

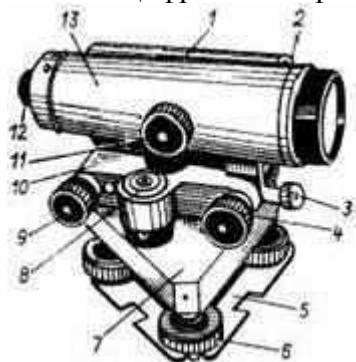
Документ подписан простой электронной подписью
Информация о владельце:
ФИО: Мильчаков Михаил Борисович
Должность: Директор филиала
Дата подписания: 31.01.2025 19:01:29
Уникальный программный ключ:
01f99420e1779c9f06d699b725b8e8fb9d59e5c3

**ПЕРЕЧЕНЬ ЗАДАНИЙ
ДЛЯ ПРОВЕДЕНИЯ ДИАГНОСТИЧЕСКОГО ТЕСТИРОВАНИЯ ПРИ
АТТЕСТАЦИОННОМ МОНИТОРИНГЕ**

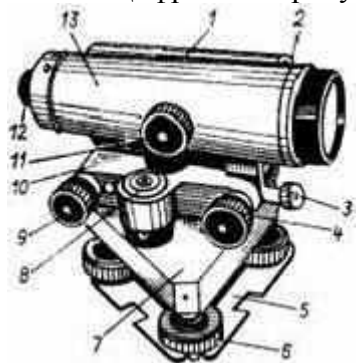
**ПО ПМ.01 Проведение геодезических работ при изысканиях по реконструкции,
проектированию, строительству и эксплуатации железных дорог
МДК.01.01 Технология геодезических работ**

1. Основные виды геодезических сетей.
2. Перечислите способы съемки ситуации местности
3. Какова задача геодезической подготовки проекта?
4. Опишите метод триангуляции.
5. Опишите метод трилатерации
6. Опишите метод полигонометрии
7. Что такое примычный угол?
8. Перечислите основные элементы кривой.
9. Перечислите главные точки кривой.
10. Какую формулу используют, чтобы проконтролировать правильность вычислений главных точек кривой?
11. Что называют поперечниками?
12. Когда составляют утрированный профиль?
13. С чего начинают обработку журнала нивелирования?
14. Что называют неприступным расстоянием?
15. Верно ли высказывание: теодолит – это геодезический прибор, служащий для определения высот точек?
16. Что называют геодезической сетью?
17. Какие навигационные системы используют при спутниковом методе построения сетей?
18. Какой способ применяют для построения проектного угла с высокой точностью?
19. Куда заносятся все данные съемки ситуации местности
20. С какой целью выполняется нивелирование поверхности?
21. Для чего предназначены опорные геодезические сети
22. Для чего предназначены сети сгущения?
23. Какая математическая поверхность наиболее точно описывает физическую поверхность Земли?
24. Принятая в России картографическая проекция?
25. Ориентирование линий означает направление относительно?
26. Номенклатура топографической карты определяет ее?
27. Долгота и широта имеют значения в?
28. Абсциссы и ординаты имеют значения в?
29. В поле зрения зрительной трубы теодолита мы видим?
30. К приборам измерения длин относят ?
31. Трассирование линейных сооружений на местности выполняют?
32. Разбивку пикетов и поперечников начинают от?
33. Способы геодезических разбивок?
34. Длина отрезка на плане $1 : 2000$ составляет $15,85$ см. в этом случае на местности ее длина равна?
35. Координатами точки в геодезии называют?
36. При измерении горизонтального угла способом приемов отсчеты на заднюю (правую) точку $60^{\circ}25'$; на переднюю (левую) $340^{\circ}45'$. При этом величина угла в полуприеме составляет?
37. Визирной осью зрительной трубы называется?
38. Сумма измеренных углов замкнутого пятиугольного теодолитного хода равна $539^{\circ}58'$. При этих условиях угловая невязка составляет?.
39. Комплекс работ, выполняемых с целью получения съемочного оригинала топографической карты или плана, а также получения топографической информации в другой форме называется?
40. Нивелирование – это геодезические измерения на местности, в результате которых определяются ... точек земной поверхности, а также высоты этих точек относительно выбранной поверхности.

41. Если высота точки определена относительно поверхности ..., ее называют абсолютной: (вставить слово).
42. Геометрическое нивелирование основано на применении нивелира, который обеспечивает ... положение линии визирования.
43. Барометрическое нивелирование основано на определении превышений по разности ... в различных по высоте точках местности
44. Горизонтом инструмента (ГИ) называется отметка....
45. Цифрой 12 на рисунке обозначен?



46. Цифрой 1 на рисунке обозначен?



47. Визирная ось зрительной трубы приводится в горизонтальное положение с помощью чего?
48. Первая поверка оптического нивелира: «Ось круглого уровня должна быть ... оси вращения инструмента» (вставить слово)
49. Вторая поверка оптического нивелира: «Визирная ось зрительной трубы должна быть ... оси цилиндрического уровня»: (вставить слово).
50. Третья поверка оптического нивелира: «горизонтальная нить сетки зрительной трубы должна быть ... вертикальной оси вращения прибора» (вставить слово)
51. Разбивка пикетажа производится непосредственно на местности с целью ...
52. Кроме пикетных точек на местности закрепляют точки с характерным изменением формы рельефа. Эти точки называют ...
53. При нивелировании «вперед» известны высотная отметка на задней точке $H_{зад}$ точки = 927,847 м и высота инструмента $i = 1,524$ м, отсчет на переднюю точку по черной стороне рейки $b = 1035$ мм. Определить высоту передней точки.
54. При нивелировании «через горизонт инструмента» отсчет по черной стороне рейки на точку А равен $b = 1035$ мм, ГИ = 276,497 м. Определить отметку точки НА.
55. Если высота точки определена относительно поверхности ..., ее называют абсолютной: (вставить слово)
56. Геометрическое нивелирование основано на применении нивелира, который обеспечивает ... положение линии визирования.
57. Название прибора для измерения длины линии на местности. стальная
58. Откуда в географических координатах могут отсчитываться долготы?
59. Чем определяется положение точки на местности в географической системе координат ?

60. Чем занимается топография?
61. При линейных измерениях определяются..
62. Искажаются ли на плане длины линий, углы и площади контуров местности?
63. Планы, на которых изображена ситуация местности, называются.. Контурными и
64. Продольный профиль вычерчивается в двух масштабах. Каких? Горизонтальном и
65. Какие уровни бывают в приборах?
66. Прямая сопрягается с кривой с помощью чего?
67. Как правило, теодолитные ходы прокладывают между?
68. По значениям дирекционных углов и горизонтальных проложений сторон полигона теодолитной съемки вычисляют?
69. По какой формуле подсчитывают для теоретическую сумму углов замкнутого теодолитного хода?
70. По какой формуле подсчитывают для теоретическую сумму углов разомкнутого теодолитного хода?
71. Три величины, две из которых характеризуют плановое положение, а третья является высотой точки над поверхностью земного эллипсоида.
72. В системе координат, построенной на основе проекции Гаусса-Крюгера за ось ординат (у) принимается...
73. В случае кадастрового снятия на плане изображается?
74. Линии сечения поверхности эллипсоида плоскостями, которые перпендикулярные оси вращения Земли?
75. Изображения на плоскости вертикального сечения поверхности местности в заданном направлении – это?
76. Неровности земной поверхности естественного происхождения – это?
77. Что такое высота точки над поверхностью земного эллипсоида?
78. Уровни в геодезических приборах служат для чего?
79. Что такое лимб?
80. Что называют ситуацией?
81. Технология геодезических работ – это?
82. Что осуществляется на первом этапе геодезических работ?
83. Что принимается за начало отчета абсолютных высот?
84. Что означает "ориентировать линию" ?
85. Горизонтальный угол, отсчитываемый от северного направления осевого меридиана или линии ему параллельной по часовой стрелке до направления данной линии - это ...
86. Острый угол, отсчитываемый от ближайшего направления осевого меридиана (северного или южного) до данной линии - это ...
87. Что называется масштабом?
88. Что называют горизонталью?
89. Что называют уклоном?
90. Что называется точностью масштаба?
91. Что называется заложением?
92. Какие бывают ошибки при геодезических измерениях?
93. С чем связаны внешние ошибки?
94. В чем выражают относительную ошибку?
95. Чем оценивается точность результатов измерений?
96. Что называется осью цилиндрического уровня?
97. Каким винтом выполняется установка трубы «по глазу»?
98. Каким винтом выполняется установка трубы «по предмету»?
99. Что называется центрированием?
100. Как проконтролировать правильность измерения горизонтального угла?
101. Что называется местом нуля (М₀) вертикального круга?

102. Сравнение длины рабочей ленты с длиной эталона - это ...
103. При определении непрístupных расстояний следует воспользоваться теоремой...
104. Каков принцип измерения расстояний в светодальномерах и электронных тахеометрах?
105. Как называется геодезические измерения, выполняемые для определения превышений между точками земной поверхности?
106. Как называются точки, которые берутся с соседних станций?
107. Какой длины бывают нивелирные рейки? Т
108. Нивелирование пикетных точек выполняется методом...
109. Пузырёк цилиндрического уровня приводится на середину каким винтом?
110. Для чего производят постраничный контроль?
111. При нивелировании поверхности по квадратам, квадраты разбивают с помощью чего?
112. Горизонтальная или контурная съемка местности, которая выполняется с помощью теодолита называется..
113. Абрис - это...
114. Какими приборами измеряются длины линий в теодолитном ходе?
115. Длины(х) сторон теодолитных ходов должны быть не менее... и не более ...
116. Если угловая невязка является допустимой, то как она распределяется?
117. Сумма исправленных углов должна быть равна чему?
118. "По координатам начала отрезка прямой, его длине и направлению определить координаты конца отрезка"-это описание...
119. "По координатам начала и конца отрезка прямой найти его длину и направление"- это описание...
120. Если невязки в приращениях координат допустимы, то они..?
121. По какой формуле вычислить угловую невязку $f\beta$
122. При проектировании строящихся объектов что обычно составляют?
123. Как проконтролировать правильность вынесения проектного угла на местность?
124. Геодезический инструмент для измерения углов при съёмках на местности, специальный вид компаса – это?
125. Основные оси теодолита?
126. Как называется основание теодолита?
127. Можно ли нивелиром ЗН-5Л измерить горизонтальный угол?
128. Как определить место нуля вертикального круга теодолита?
129. Что такое рекогносцировка в геодезии?
130. Что такое створ линии в геодезии?
131. Как называется угол отсчитываемый от северного направления истинного меридиана?
132. простейший геодезический инструмент, служащий для измерения углов наклона местности с точностью до десятых долей градуса- это?
133. Государственная геодезическая сеть это сети ...-... класса.
134. Центры и наружные знаки геодезической сети?
135. Какие приемники используют при спутниковой навигации?
136. Горизонтальная съемка выполняется?
137. Вынос проектных отметок по высоте выполняется...
138. Вынос проектных точек в плане выполняется
139. Общим принципом геодезической разбивки сооружений является?
140. Какова точность центрирования визирных марок и теодолитов на пунктах полигонометрии?
141. Понятие неправильного пикета (рубленный пикет)-это?
142. Сущность метода триангуляции состоит в построении на местности чего?
143. Горизонт инструмента – высота визирного луча над...

144. Что называют обратным румбом?
145. Результаты измерений горизонтальных углов заносятся вжурнал.
146. Что такое вешение линий в геодезии?
147. Заострённый с одной стороны шест, ветка, служащий для указания пути, границ земельных участков, планировки чего-либо на местности- это?
148. горизонтальный угол между северным направлением истинного меридиана данной точки и северным направлением вертикальной линии координатной сетки карты – это?
149. расшифруйте следующую аббревиатуру «ГВО»
150. что называют геоинформационной системой?
151. Единицы измерения на нивелирных рейках это:
 - а) миллиметры +
 - б) сантиметры
 - в) километры
152. Построить профиль по карте можно по:
 - а) вертикалям
 - б) горизонталям +
 - в) углам
153. Закрепление геодезических точек на местности происходит следующим образом:
 - а) забивают колышки в землю в уровень с землей
 - б) забивают рядом сторожок
 - в) окапывают канавкой и забивают колышек в уровень с землей и рядом сторожок +
154. Метод нивелирования поверхности со спокойным рельефом происходит:
 - а) по квадратам +
 - б) по прямоугольникам
 - в) по конусам
155. В углах рамки топографической карты указывается:
 - а) расстояние
 - б) азимут
 - в) широта и долгота +
156. Прибор для измерения длины линии на местности называется:
 - а) шагомер
 - б) стальная землемерная лента +
 - в) рулетками из тесьмы
157. Размер рамки листа карты 1 :1 000 000 по долготе и широте:
 - а) 4 на 6 градусов
 - б) 6 на 6 градусов
 - в) 6 на 4 градусов +
158. Основу номенклатуры топографических карт составляет карта масштаба:
 - а) 1 : 1 000 000 +
 - б) 1 : 2 000 000
 - в) 1 : 10 000
159. Как называются условные знаки, обозначающие границы участков на плане:
 - а) немасштабные
 - б) масштабные
 - в) контурные +
160. Измерения на местности с помощью нивелира производятся для:
 - а) определения отметки точки
 - б) определения превышения одной точки над другой +
 - в) определения горизонта визирования
161. Абсциссы и ординаты имеют значения в:
 - а) километрах и метрах +

б) градусах

в) абсолютных отметках

162. Единицы измерения угла:

а) километры

б) градусы

в) дециметры

163. Долгота и широта имеют значения в:

а) градусах

б) метрах

в) абсолютных отметках

164. Что указано на вертикальных линиях координатной сетки:

а) абсциссы

б) высота рельефа

в) ординаты

165. Что указано на горизонтальных линиях координатной сетки

а) абсциссы

б) ординаты

в) абсолютные отметки

166. Внутренняя рамка топографической карты имеет вид:

а) квадрата

б) трапеции

в) прямоугольника

167. Прямоугольные геодезические координаты точки определяются:

а) параллелями

б) долготой

в) абсциссой

Длина пикета в метрах составляет:

а) 10

б) 100

в) 10000

169. Прямоугольные геодезические координаты точки определяются:

а) меридианами

б) широтой

в) ординатой

По топографической карте можно определить:

а) длину экватора

б) расстояние и площадь

в) радиус земли

171. В системе координат, построенной на основе проекции Гаусса-Крюгера ордината точки составляет $y = 5420000$ м, следовательно, данная точка находится в координатной зоне номер:

а) 5

б) 6

в) 4

172. График заложений отражает:

а) котловину

б) крутизну ската в градусах

в) крутизну ската в метрах

173. Номенклатура топографической карты определяет ее:

а) систему высот

б) систему координат

в) масштаб

174. В системе координат, построенной на основе проекции Гаусса-Крюгера ордината точки составляет $y = 6520000$ м, следовательно данная точка находится в координатной зоне номер:
- а) 7
 - б) 6 +
 - в) 5
175. Высота точки над поверхностью земного эллипсоида:
- а) геодезическая высота +
 - б) ортометрическая высота
 - в) динамическая высота
176. При решении прямой геодезической задачи определяют:
- а) абсолютные отметки
 - б) координаты +
 - в) углы
177. В случае топографической съемки на карте или на плане изображается:
- а) рельеф и ситуация местности +
 - б) границы смежных участков
 - в) профиль местности
178. Под нивелированием понимают полевые работы, в результате которых определяют:
- а) прямоугольные координаты точек
 - б) полярные координаты точек
 - в) превышение между отдельными точками +
179. Разница высот двух точек:
- а) превышение +
 - б) приросты ординат
 - в) приросты абсцисс
180. Совокупность указанных на плане контуров и объектов местности:
- а) профиль
 - б) ситуация +
 - в) рельеф
181. Основное геометрическое условие нивелира связано с поверкой:
- А) положение визирной оси зрительной трубы
 - Б) сетка нитей
 - В) кремальера
 - Г) круглого уровня
182. Сколько осей имеют нивелиры ЗН и НЗК:
- А) 3 и 1;
 - Б) 3 и 3;
 - В) 3 и 2.
183. Ось цилиндрического уровня должна быть параллельна:
- А) горизонтальной оси прибора;
 - Б) визирной оси зрительной трубы;
 - В) лимбу теодолита.
184. Чему равно превышение между точками А и В, если их отметки $H_A = 48,71$ м, а $H_B = 25,22$ м?
- А) -23,49 м.
 - Б) 23,49 м.
 - В) 73,93 м.
 - Г) -73,93 м.
185. Вычислите превышение между точками, если отсчет по задней рейке $a=1435$ мм, а по передней рейке $b=1735$ мм:

- А) -300 мм.
 Б) +300 мм.
 В) +2035 мм.
 Г) – 100 мм.
186. Каким цветом на профиле показывают отметки земли?
 А) зеленым
 Б) черным
 В) красным
 Г) простым карандашом
187. Каким цветом на профиле показывают проектные отметки?
 А) зеленым
 Б) черным
 В) красным
 Г) простым карандашом
188. Рабочая отметка – это разница между:
 А) фактической и относительной отметкой
 Б) проектной и фактической отметкой.
 В) проектной и отметками земли
 Г) отметками земли и фактической отметкой.
189. Главные точки трассы:
 А) связующие и промежуточные точки
 Б) вершина поворота и угол поворота
 В) начало и конец трассы
 Г) начало и конец трассы и вершины углов поворота.
190. Элементы круговой кривой:
 А) начало и конец кривой
 Б) угол поворота, вершина угла
 В) тангенс и биссектриса
191. По какой формуле рассчитывают домер:
 А) $D = 2K - T$
 Б) $D = 2B - T$
 В) $D = 2T - K$
192. По какой таблице находят элементы кривых?
 А) таблица нивелирования
 Б) таблицы для разбивки кривых на железных дорогах
 В) таблица элементов кривых на железных дорогах
193. Контролем правильности вычисления дирекционных углов линий замкнутого теодолитного хода является:
 А) исходный дирекционный угол;
 Б) теоретическая сумма углов;
 В) угловая невязка.
194. Если дирекционный угол равен $\alpha_1 = 260^\circ$ и горизонтальный угол (правый) $\beta = 50^\circ$, то дирекционный угол α_2 равен:
 А) 30°
 Б) 210°
 В) 310°
195. Площадь полигона аналитическим способом вычисляется через:
 А) геометрические фигуры;
 Б) дирекционные углы;
 В) координаты вершин.
196. Определить угол между двумя направлениями, если $r_{1-2} = СВ: 30^\circ 40'$,
 $r_{2-3} = ЮВ: 39^\circ 20'$

- А) $30^{\circ}40'$;
- Б) $70^{\circ}00'$;
- В) $39^{\circ}20'$;
- Г) $8^{\circ}40'$

197. Угловую невязку, если она допустима, распределяют в виде поправок:

- А) поровну на все углы с обратным знаком невязки;
- Б) пропорционально величинам углов со знаком невязки;
- В) поровну на все углы со знаком невязки;
- Г) пропорционально точности измерения углов;
- Д) пропорционально величинам углов с обратным знаком невязки.

198. Определите величину и знак угловой невязки в замкнутом теодолитном ходе с 5 вершинами. Сумма измеренных горизонтальных углов хода равна $539^{\circ}59'$, теодолит Т30.

- А) $0^{\circ}001'$
- Б) $1^{\circ}26'$
- В) $-0^{\circ}01'$
- Г) $-0^{\circ}1'$

199. В замкнутом теодолитном ходе теоретическая сумма внутренних углов равна:

- А) $\sum \beta_{\tau} = 180(n - 2)$
- Б) $\sum \beta_{\tau} = 180(2 - n)$
- В) $\sum \beta_{\tau} = 360(n - 2)$

200. Горизонтальные проекции сторон теодолитного хода вычисляют по формуле:

- А) $d = D \cos \alpha$
- Б) $d = D \cos \beta$
- В) $d = D \sin \gamma$