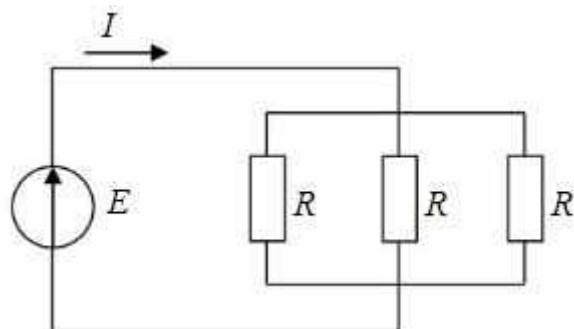


Документ подписан простой электронной подписью
Информация о владельце:
ФИО: Мильчаков Михаил Борисович
Должность: Директор филиала
Дата подписания: 31.01.2025 18:58:59
Уникальный идентификатор:
01f99420e1779c9f06d699b725b8e8fb9d59e5c3

Примерный перечень заданий для проведения диагностического тестирования при аккредитационном мониторинге по дисциплине ОП.02 Электротехника и электроника

Вопрос № 1

Если $R = 30 \text{ Ом}$, а $E = 20 \text{ В}$, то сила тока через источник составит...



- а) 1,5 А
- б) 2 А
- в) 0,67 А
- г) 0,27А

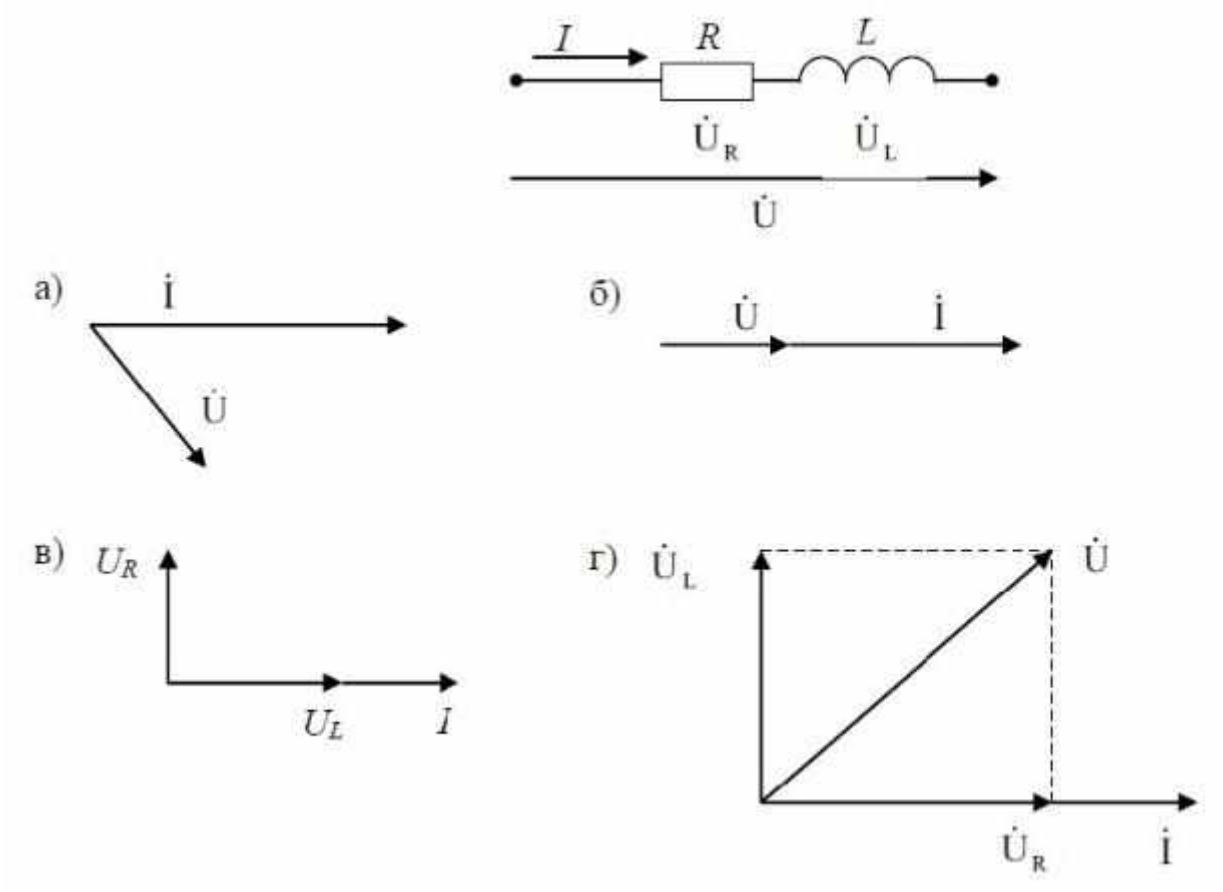
Вопрос № 2

Величина скольжения асинхронной машины в двигательном режиме определяется по формуле...

- а) $S = (n_1 - n_2) / n_1$

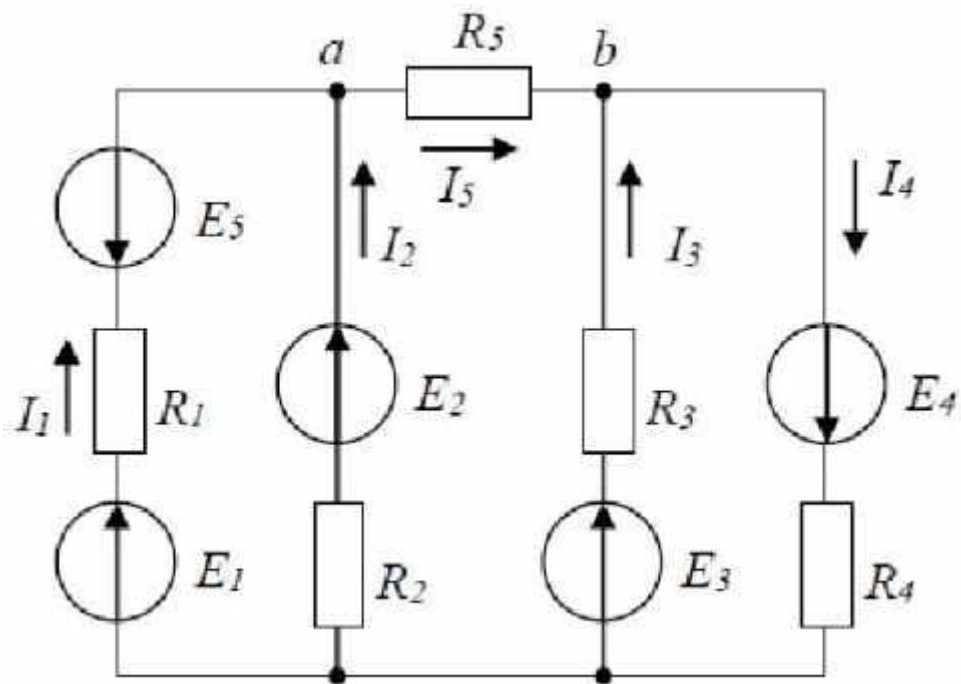
Вопрос № 3

Представленной цепи соответствует векторная диаграмма...



Вопрос № 4

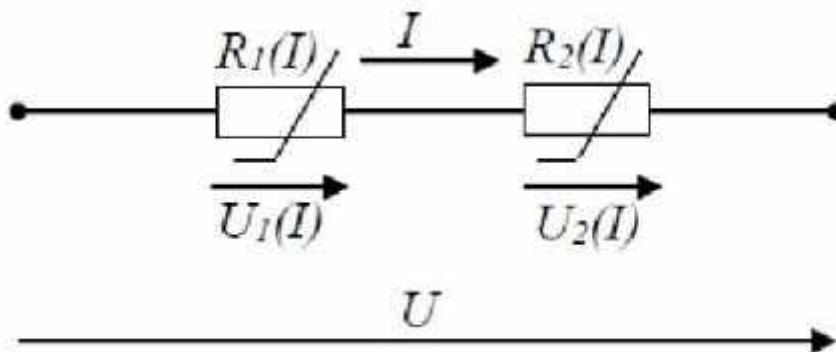
Для контура, содержащего ветви с R_2 , R_3 , R_5 , справедливо уравнение по второму закону Кирхгофа...



- а) $I_2 R_2 + I_3 R_3 + I_5 R_5 = E_2 + E_3$
 б) $I_2 R_2 + I_3 R_3 - I_5 R_5 = E_2 - E_3$
 в) $I_2 R_2 - I_3 R_3 + I_5 R_5 = E_2 - E_3$

Вопрос № 5

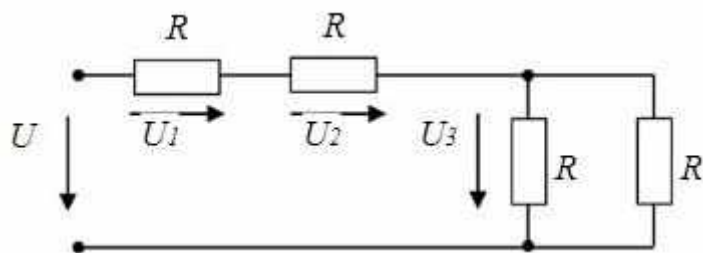
При последовательном соединении двух нелинейных элементов верно выражение...



- а) $U = U_1(I) - U_2(I)$
 б) $I = U / R_2(I)$
 в) $I = U / R_1(I)$
 г) $U = U_1(I) + U_2(I)$

Вопрос № 6

Если напряжение $U_1=10\text{В}$, то напряжение U_3 равно...



- а) 20 В
- б) 10 В
- в) 5 В
- г) 15 В

Вопрос № 7

Комплексное действующее значение

$$i(t) = 1,41 \sin\left(314t - \frac{\pi}{2}\right) \text{ А}$$

тока

составляет...

- а) $\dot{I} = 1e^{j\frac{\pi}{2}} \text{ А}$
- б) $\dot{I} = 1,41e^{j\frac{\pi}{2}} \text{ А}$
- в) $\dot{I} = 1,41e^{-j\frac{\pi}{4}} \text{ А}$
- г) $\dot{I} = 1e^{-j\frac{\pi}{2}} \text{ А}$

Вопрос № 8

Определите, при каком соединении (последовательном или параллельном) двух одинаковых резисторов будет выделяться большее количество теплоты и во сколько раз ...

- а) при параллельном соединении в 4 раза (+)
- б) при последовательном соединении в 2 раза
- в) при параллельном соединении в 2 раза
- г) при последовательном соединении в 4 раза

Вопрос № 9

Единицей измерения магнитной индукции В является...

- а) Гн/м
- б) Тл
- г) А/м
- г) Вб

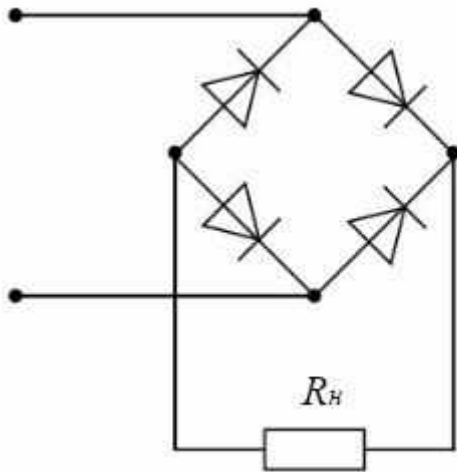
Вопрос № 10

Для подвода постоянного напряжения к обмотке возбуждения ротора синхронной машины используется...

- а) коллектор, набранный из пластин
- б) три контактных кольца
- в) полукольца
- г) два контактных кольца

Вопрос № 11

...ямителя...



- а) однополупериодного
- б) двухполупериодного мостового
- в) двухполупериодного с выводом средней точки обмотки трансформатора
- г) трёхфазного однополупериодного

Вопрос № 12

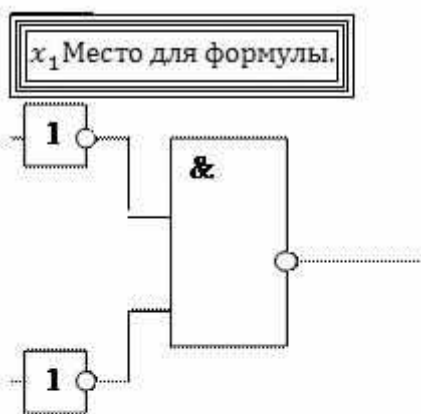
Полное сопротивление приведенной цепи Z определяется выражением...



- а) $Z = \sqrt{R^2 + L^2}$
- б) $Z = R + \omega L$
- в) $Z = \sqrt{R^2 + (\omega L)^2}$
- г) $Z = R + L$

Вопрос № 13

уле ...



а) $y = x_1 \dot{\cup} x_2$

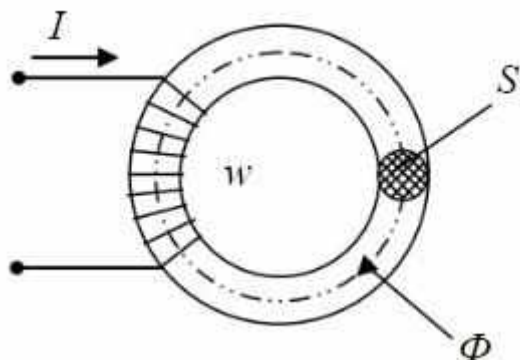
б) $y = \overline{x_1 x_2}$

в) $y = \overline{x_1 x_2}$

г) $y = \overline{x_1} \dot{\cup} \overline{x_2}$

Вопрос № 14

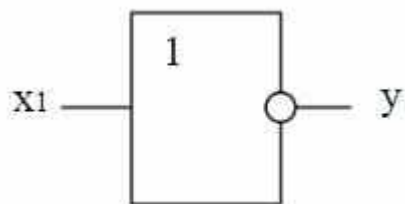
Если при неизменном числе витков w , площади поперечного сечения S и длине l магнитопровода (сердечник не насыщен) увеличить ток I в обмотке, то магнитный поток Φ ...



- а) увеличится
- б) уменьшится
- в) не хватает данных
- г) не изменится

Вопрос № 15

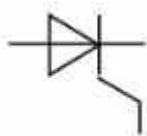
На рисунке изображено условное обозначение элемента, выполняющего логическую операцию...



- а) стрелка Пирса (ИЛИ-НЕ)
- б) умножения (И)
- в) инверсии (НЕ)
- г) сложения (ИЛИ)

Вопрос № 16

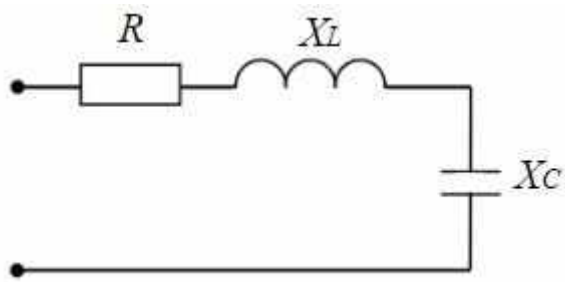
На рисунке представлено условно-графическое обозначение...



- а) варикапа
- б) стабилитрона
- в) тиристора
- г) фотодиода

Вопрос № 17

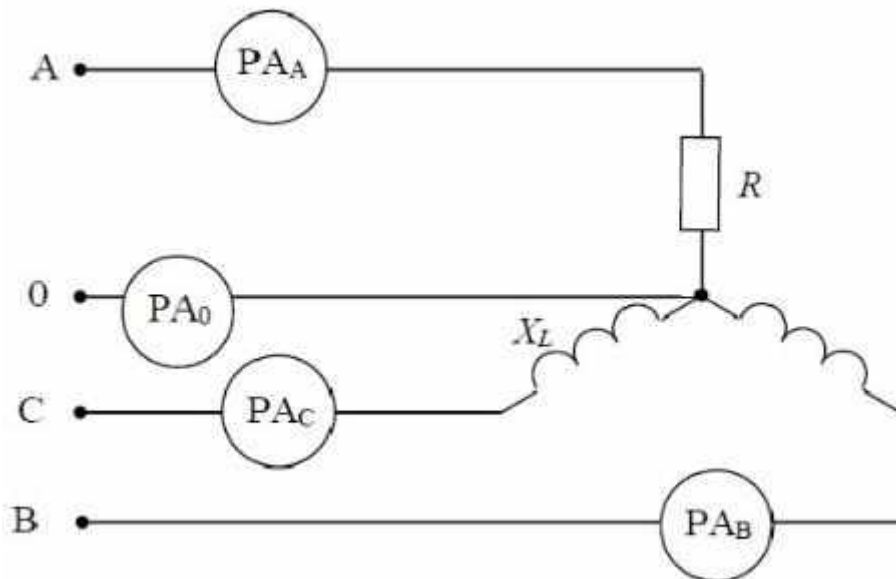
Если $R=3$ Ом, $X_L=10$ Ом, $X_C=6$ Ом, то полное сопротивление Z цепи равно...



- а) 3 Ом
- б) 7 Ом
- в) 19 Ом
- г) 5 Ом

Вопрос № 18

Если $R=X_L=22$ Ом и показания амперметра $r_{A_A}=10$ А, то амперметры r_{A_B} , r_{A_C} , r_{A_0} соответственно покажут...



- а) 10 А, 10 А, 0
- б) 10 А, 10 А, $\neq 0$

Вопрос № 19

Математические выражения первого и второго законов Кирхгофа имеют вид...

а) $\sum U = 0$ и $\sum I = \sum R$

б) $\sum I = 0$ и $\sum E = \sum IR$

в) $\sum R = 0$ и $\sum E = 0$

Вопрос № 20

8.8. Магнитная цепь, основной магнитный поток которой во всех сечениях одинаков, называется...

- а) симметричной
- б) несимметричной
- в) неразветвленной
- г) разветвленной

Вопрос № 21

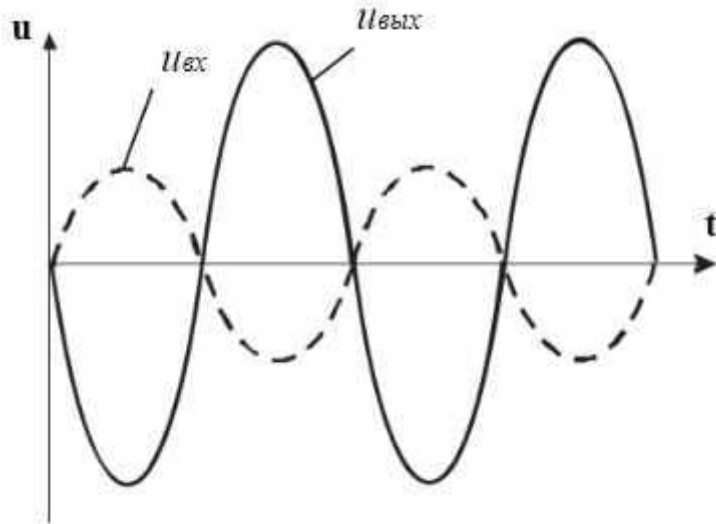
Если действующее значение ЭДС в катушке со стальным сердечником равно E , то, пренебрегая рассеянием и активным сопротивлением катушки, амплитуду магнитной индукции B_m можно определить по выражению...

а) $B_m = \frac{4,44 f w S}{E}$ б) $B_m = E + 4,44 w f S$

в) $B_m = \frac{E}{4,44 f w S}$ г) $B_m = 4,44 w f S E$

Вопрос № 22

Временным диаграммам напряжения на входе и выходе усилителя соответствует...



- а) повторитель напряжения на операционном усилителе
- б) инвертирующий усилитель на операционном усилителе
- в) неинвертирующий усилитель на операционном усилителе
- г) усилительный каскад с общей базой

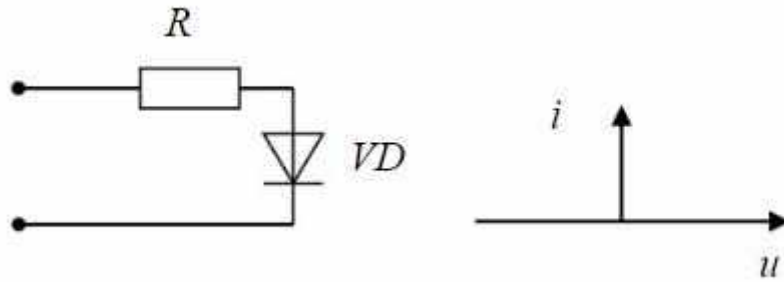
Вопрос № 23

Вольт-амперные характеристики нелинейных элементов заменяют ломанной, состоящей из отрезков прямых при расчёте...

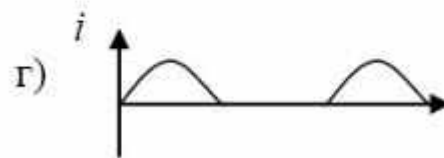
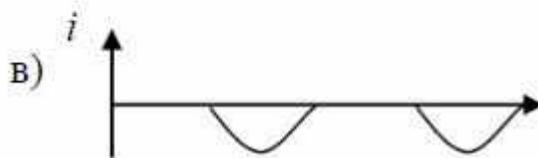
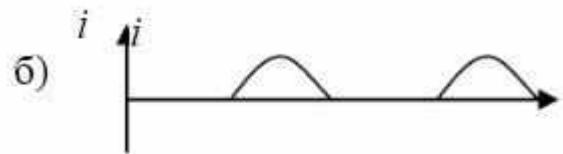
- а) методом гармонического баланса
- б) методом кусочно-линейной аппроксимации
- в) численным методом последовательных интервалов
- г) графическим методом

Вопрос № 24

характеристикой,



то график изменения тока от времени в ветви имеет вид...



Вопрос № 25

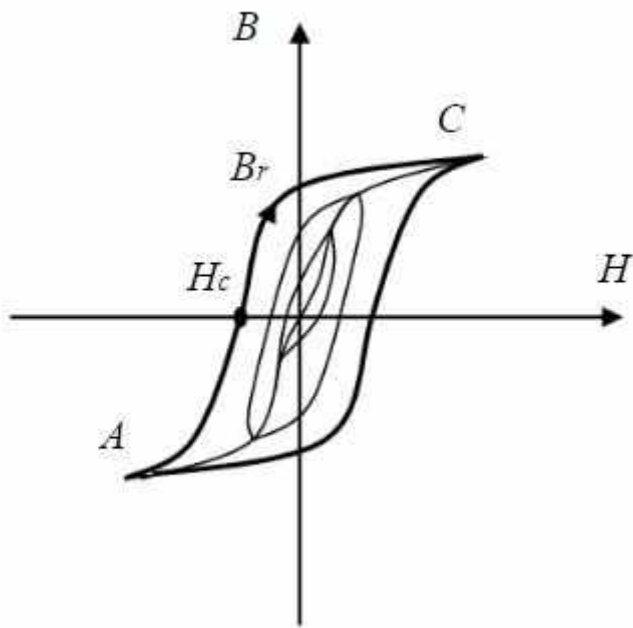
Приведенная таблица истинности соответствует элементу, выполняющему логическую операцию...

X	Y
1	0
0	1

- а) умножения (И)
- б) стрелку Пирса (ИЛИ-НЕ)
- в) сложения (ИЛИ)
- г) инверсии (НЕ)

Вопрос № 26

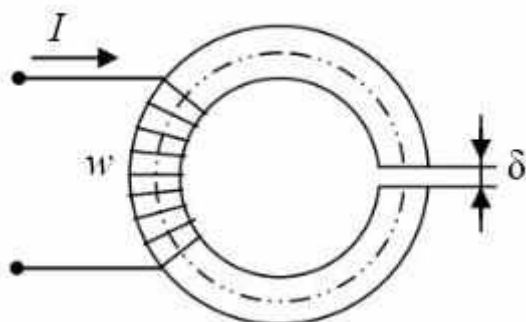
Точка B_r предельной петли гистерезиса называется...



- а) магнитной проницаемостью
- б) остаточной индукцией
- в) индукцией насыщения
- г) коэрцитивной силой

Вопрос № 27

Приведенная магнитная цепь классифицируется как...



- а) разветвленная, неоднородная
- б) неразветвленная, неоднородная
- в) неразветвленная, однородная
- г) разветвленная, однородная

Вопрос № 28

$$\underline{Z} = 10e^{j30^\circ}$$

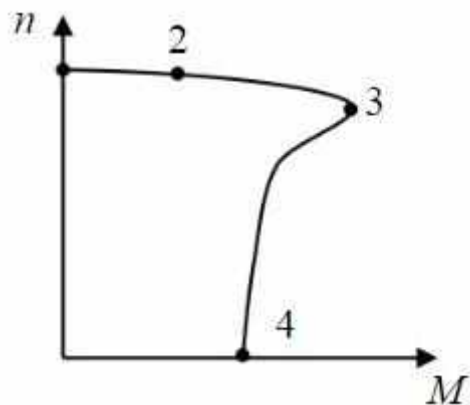
Если комплексное сопротивление двухполюсника его активное сопротивление R равно...

Ом, то

- а) 5 Ом
- б) 3,16 Ом
- в) 8,66 Ом
- г) 10 Ом

Вопрос № 29

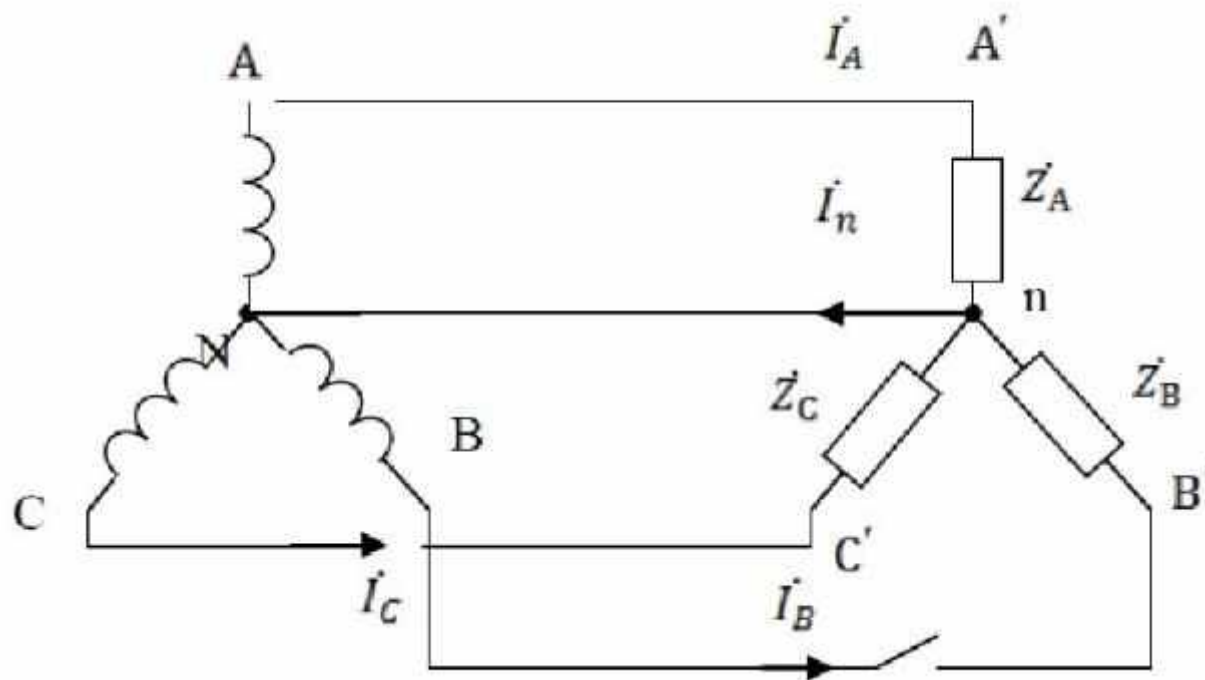
Номинальному режиму асинхронного двигателя соответствует точка механической характеристики номер...



- а) 3
- б) 1
- в) 2
- г) 4

Вопрос № 30

При обрыве фазы В ток в нейтральном проводе равен ...

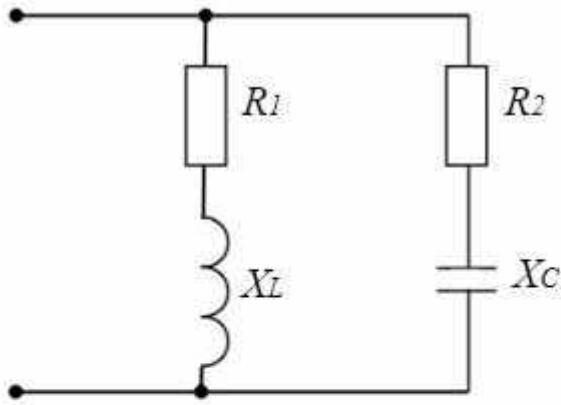


а) $I_n = I_A + I_C$

б) $I_n = I_A - I_C$

Вопрос № 31

Условие резонанса токов имеет вид...



а) $R_1 = R_2 = 0$

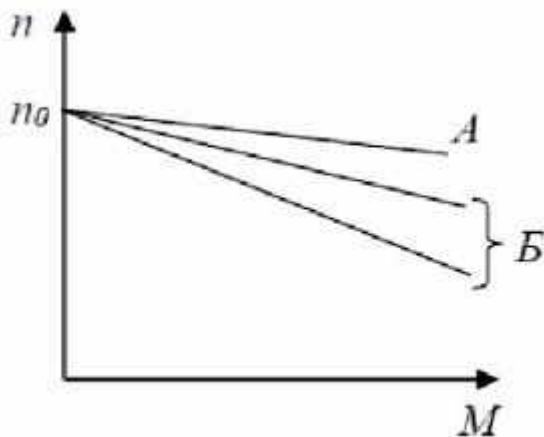
б) $\frac{X_L}{R_1^2 + X_L^2} = \frac{X_C}{R_2^2 + X_C^2}$

в) $X_L = X_C$

г) $\frac{R_1}{R_1^2 + X_L^2} = \frac{R_2}{R_2^2 + X_C^2}$

Вопрос № 32

Если естественная механическая характеристика двигателя постоянного тока параллельного возбуждения – прямая А, то группе искусственных характеристик Б соответствует способ регулирования частоты вращения ротора...



- а) Изменение напряжения, подводимого к якорю
- б) Изменение магнитного потока
- в) Изменение сопротивления в цепи якоря
- г) Изменение сопротивления в цепи обмотки возбуждения

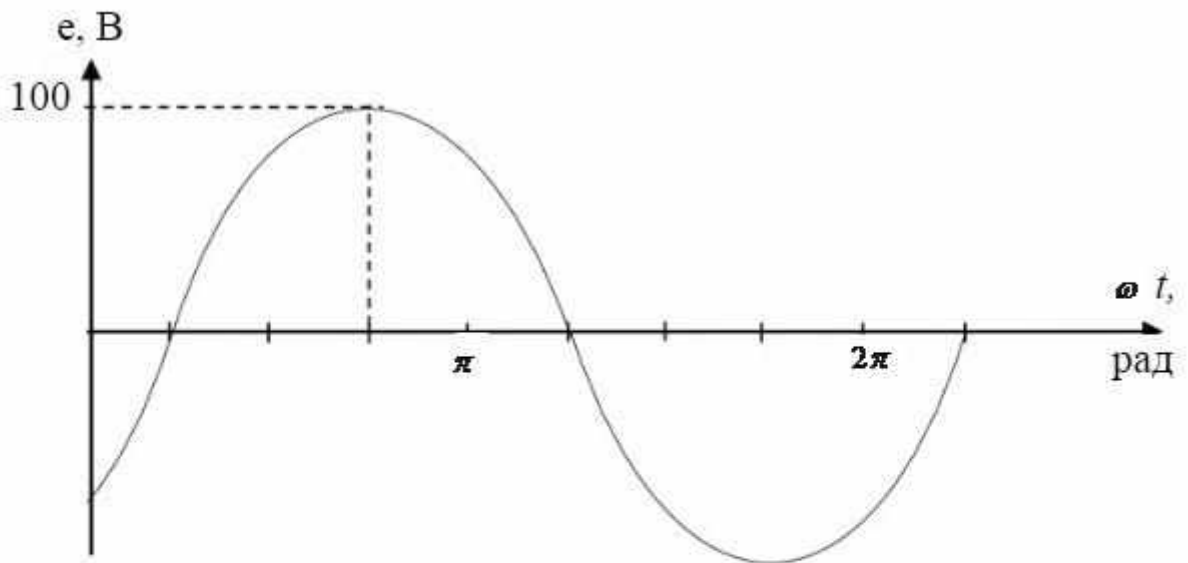
Вопрос № 33

Резистор с активным сопротивлением $R=100 \text{ Ом}$, конденсатор емкостью $C=100 \text{ мкф}$ и катушка с индуктивностью $L=100 \text{ мГн}$ соединены последовательно. Тогда полное сопротивление цепи при резонансе напряжений равно...

- а) $Z=10 \text{ Ом}$
- б) $Z=200 \text{ Ом}$
- в) $Z=100 \text{ Ом}$
- г) $Z=210 \text{ Ом}$

Вопрос № 34

Графику $e(t)$ соответствует уравнение...



- а) $e(t) = 100 \sin\left(\omega t + \frac{\pi}{4}\right) B$
- б) $e(t) = 100 \sin\left(\omega t - \frac{\pi}{4}\right) B$
- в) $e(t) = 100\sqrt{2} \sin\left(\omega t - \frac{\pi}{4}\right) B$
- г) $e(t) = 100\sqrt{2} \sin\left(\omega t + \frac{\pi}{4}\right) B$

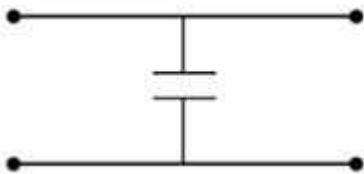
Вопрос № 35

Активную мощность P цепи синусоидального тока можно определить по формуле...

- а) $P=UI \cos \varphi$ (+)
- б) $P=UI \sin \varphi$
- в) $P=UI \cos \varphi + P=UI \sin \varphi$
- г) $P=UI \operatorname{tg} \varphi$

Вопрос № 36

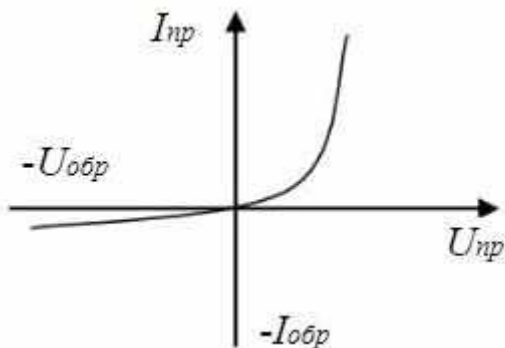
На рисунке изображена схема фильтра...



- а) активно-индуктивного
- б) активно-емкостного
- в) емкостного
- г) индуктивного

Вопрос № 37

На рисунке изображена вольт-амперная характеристика...



- а) тиристора
- б) биполярного транзистора
- в) выпрямительного диода
- г) полевого транзистора

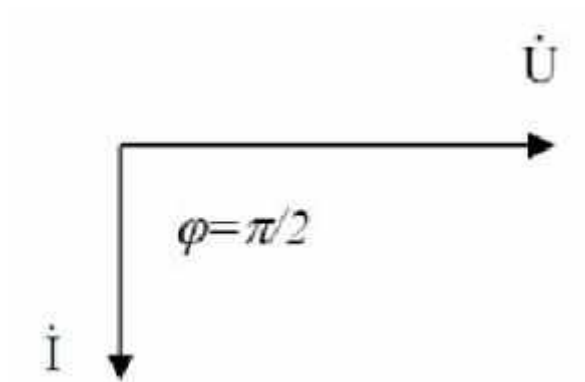
Вопрос № 38

В трёхфазной цепи при соединении по схеме «звезда – звезда с нейтральным проводом» ток в нейтральном проводе определяется по формуле...

б) $I_N = I_a + I_b + I_c$

Вопрос № 39

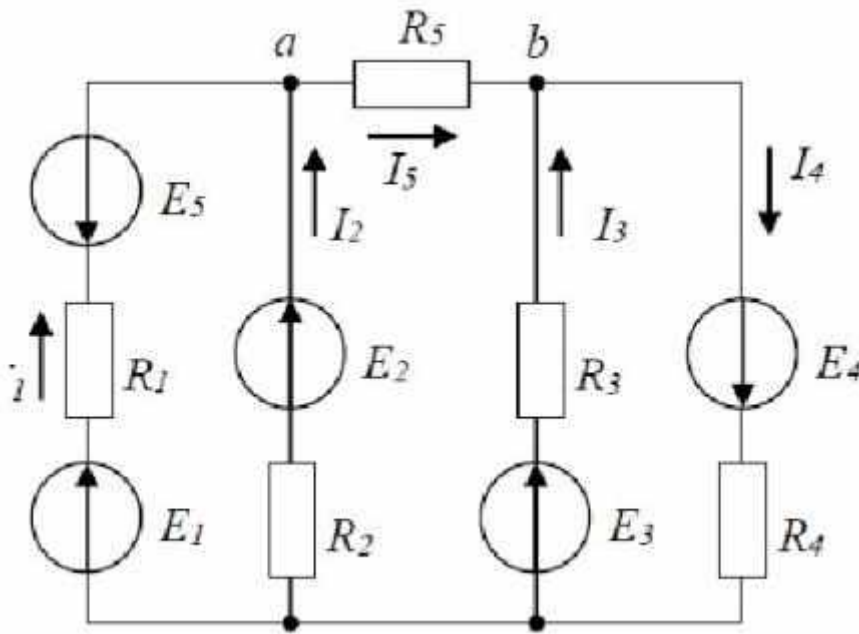
Представленной векторной диаграмме соответствует...



- а) последовательное соединение резистивного R и индуктивного L элемента
- б) ёмкостной элемент C
- в) индуктивный элемент L
- г) резистивный элемент R

Вопрос № 40

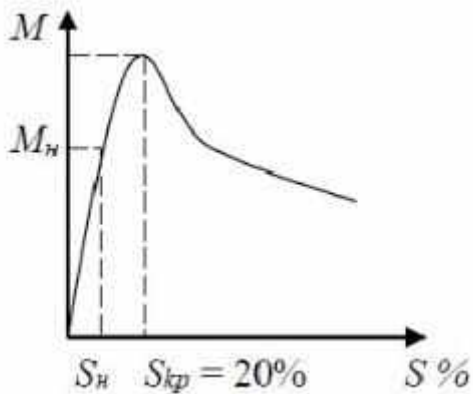
будет равен...



- а) 12 А
- б) 20 А
- в) 8 А
- г) 6 А

Вопрос № 41

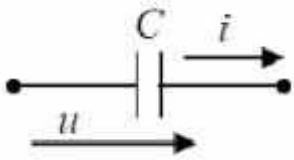
В результате увеличения механической нагрузки на валу асинхронного двигателя скольжение увеличилось до 27 %, при этом характер режима работы двигателя...



- а) номинальный
- б) ненадежный
- в) устойчивый
- г) неустойчивый

Вопрос № 42

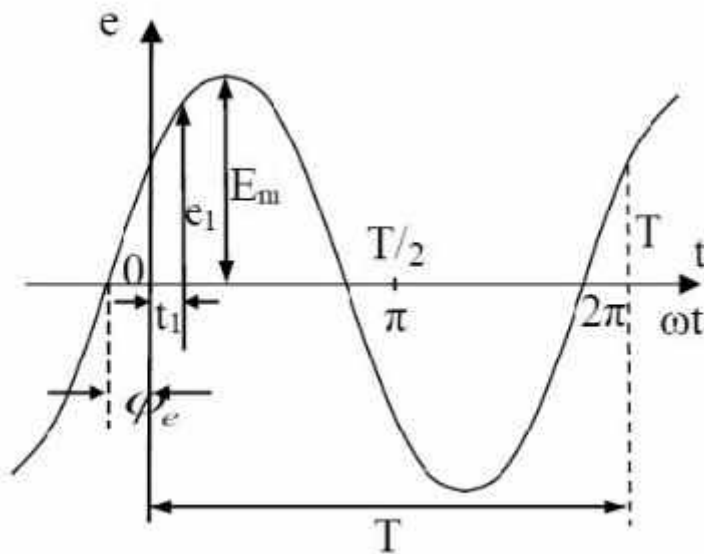
При напряжении $u(t)=100\sin(314t)$ В начальная фаза тока $i(t)$ в ёмкостном элементе C составит...



- а) $\pi/2$ рад
- б) $-\pi/4$ рад
- в) 0 рад
- г) $3\pi/4$ рад

Вопрос № 43

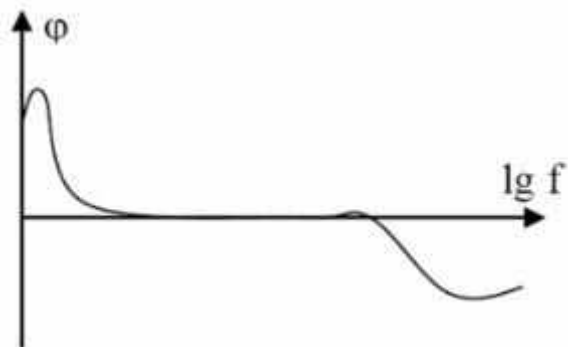
Соответствие величин их буквенным обозначениям указанным на графике ...



- в) φ_e – начальная фаза e_1 – мгновенное значение ЭДС E_m – амплитуда ЭДС T – период ω – угловая частота

Вопрос № 44

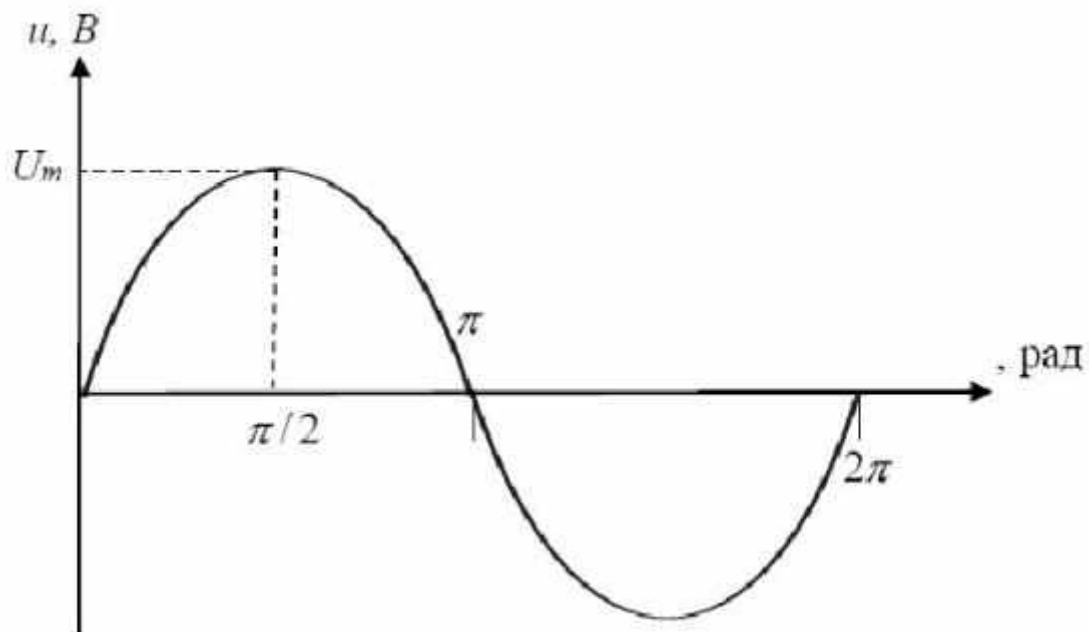
График отражает следующую характеристику транзисторного усилителя ...



- а) амплитудно-частотную
- б) фазо-частотную
- в) входную
- г) переходную

Вопрос № 45

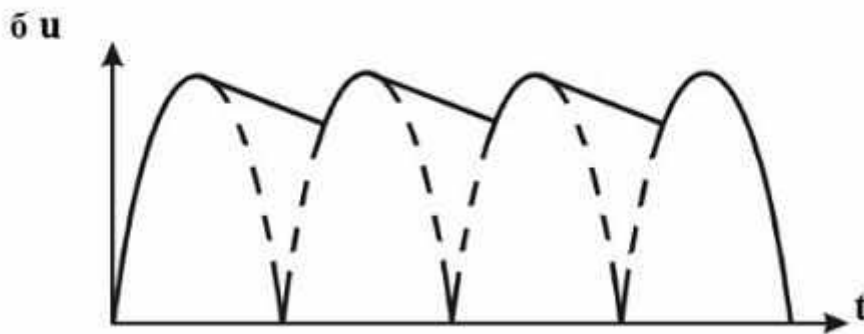
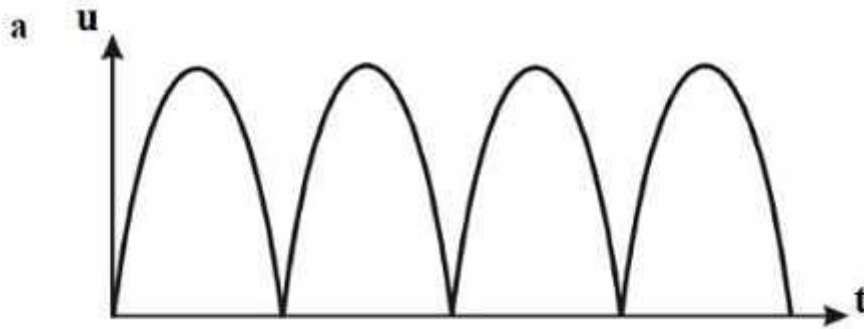
Величина начальной фазы синусоидального напряжения $u(t)$, заданного графически, составляет...



- в) 0 рад

Вопрос № 46

Приведены временные диаграммы напряжения на входе (а) и выходе устройства (б). Данное устройство...



- а) стабилизатор напряжения
- б) выпрямитель
- в) сглаживающий емкостной фильтр
- г) трехфазный выпрямитель

Вопрос № 47

Трансформаторы необходимы для...

- а) экономичной передачи и распределения электроэнергии переменного тока
- б) стабилизации напряжения на нагрузке
- в) стабилизации тока на нагрузке
- г) повышения коэффициента мощности

Вопрос № 48

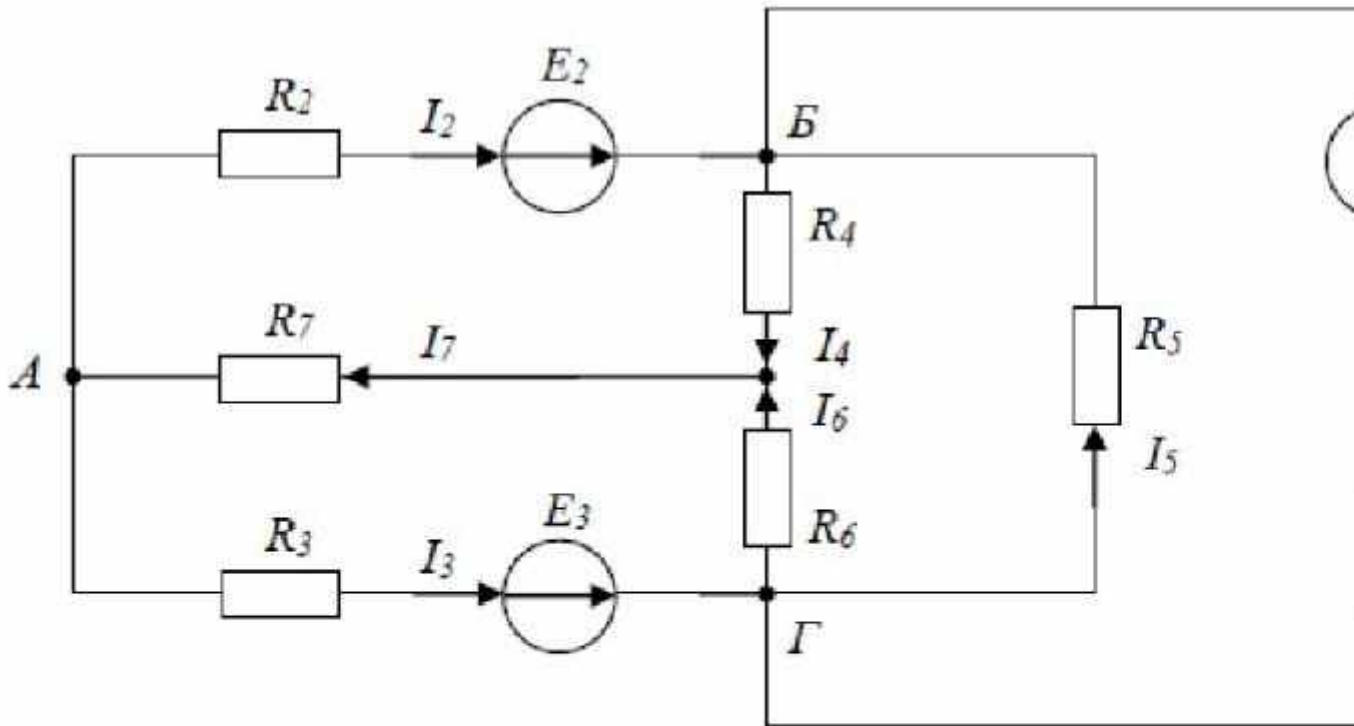
На рисунке представлено условно-графическое обозначение...



- а) выпрямительного диода
- б) стабилитрона
- в) тиристора
- г) биполярного транзистора

Вопрос № 49

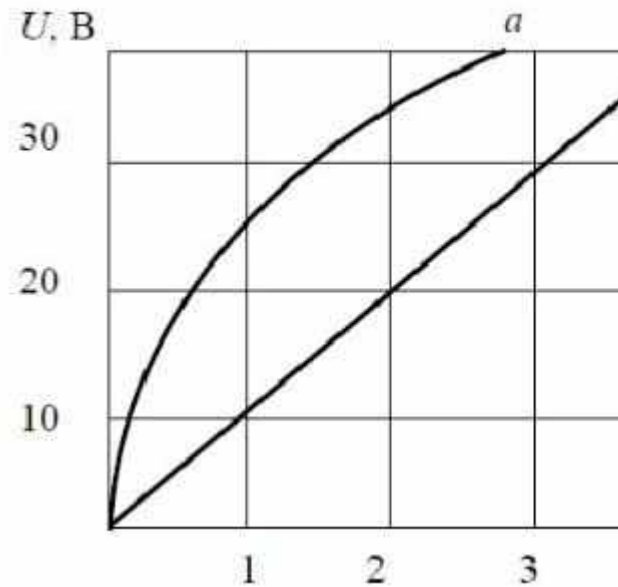
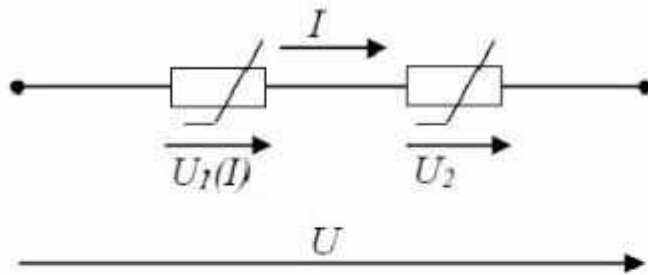
Для данной схемы неверным будет уравнение...



- а) $I_4 R_4 - I_6 R_6 + I_5 R_5 = E_1$
- б) $I_2 R_2 + I_4 R_4 + I_7 R_7 = E_2$
- в) $I_1 R_1 + I_5 R_5 = E_1$
- г) $I_2 R_2 - I_5 R_5 - I_3 R_3 = E_2 - E_3$

Вопрос № 50

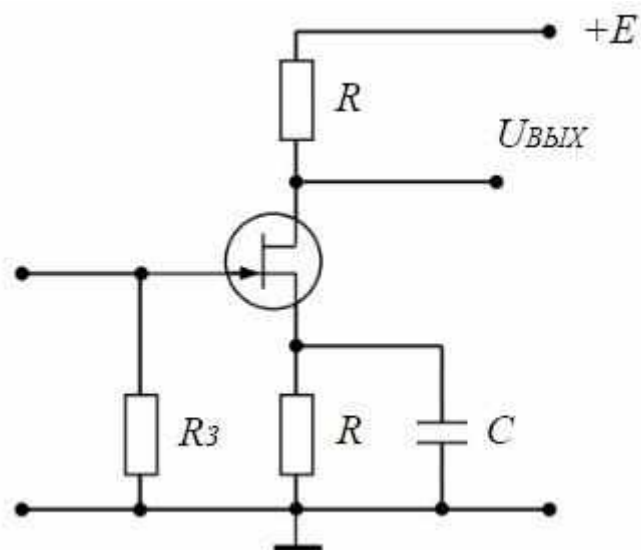
При последовательном соединении линейного и нелинейного сопротивлений с характеристиками а и б характеристика эквивалентного сопротивления...



- а) пройдёт между ними
- б) пройдёт ниже характеристики б
- в) совпадет с характеристикой а
- г) пройдет выше характеристики а

Вопрос № 51

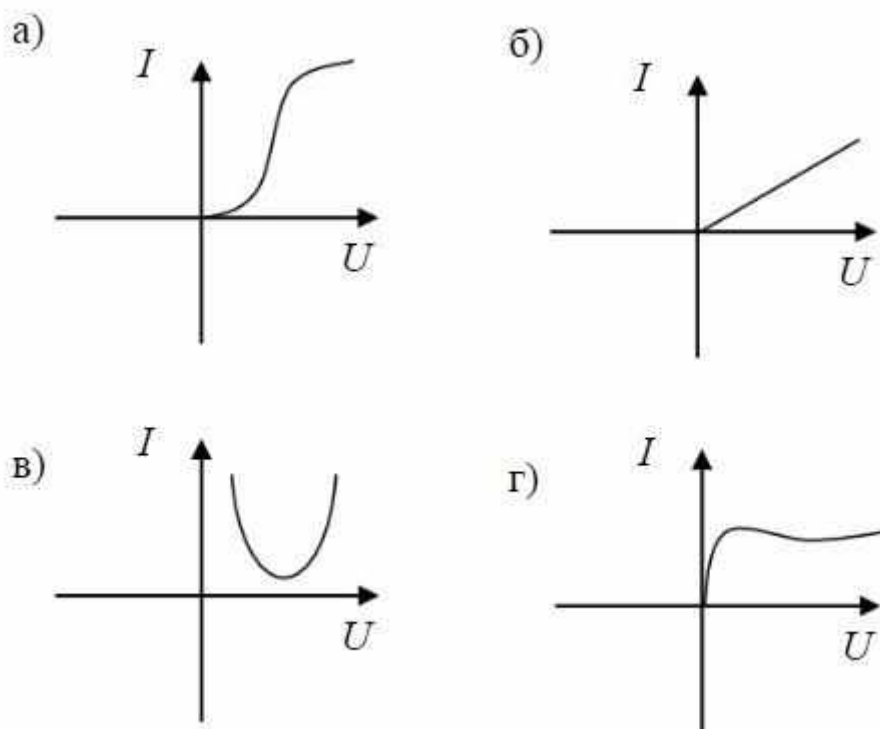
На рисунке приведена схема включения полевого транзистора с общим(ей)...



- а) затвором
- б) истоком
- в) базой
- г) землёй

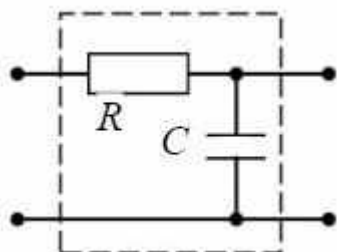
Вопрос № 52

Для стабилизации тока используется нелинейный элемент с вольт-амперной характеристикой, соответствующей рисунку...



Вопрос № 53

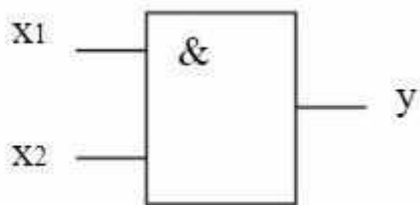
На рисунке изображена схема...



- а) активно-индуктивного фильтра
- б) емкостного фильтра
- в) активно-емкостного фильтра
- г) индуктивного фильтра

Вопрос № 54

На рисунке изображено условное обозначение элемента, выполняющего логическую операцию...



- а) инверсии (НЕ)
- б) стрелку Пирса (ИЛИ-НЕ)
- в) сложения (ИЛИ)
- г) умножения (И)

Вопрос № 55

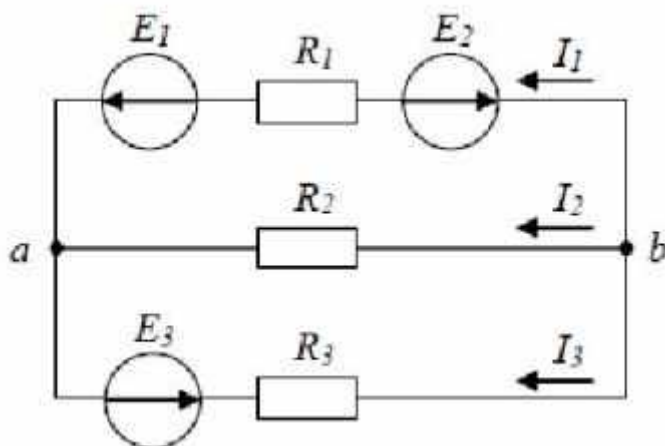
В выражении для мгновенного значения однофазного синусоидального

тока $i(t) = I_m \sin(\omega t + \psi_i)$ начальной фазой является...

- а) ψ_i
- б) I_m

Вопрос № 56

Для узла «б» справедливо уравнение...



- а) $I_1 + I_2 + I_3 = 0$
- б) $I_1 - I_2 + I_3 = 0$
- в) $-I_1 - I_2 + I_3 = 0$

г) $-I_1 - I_2 - I_3 = 0$

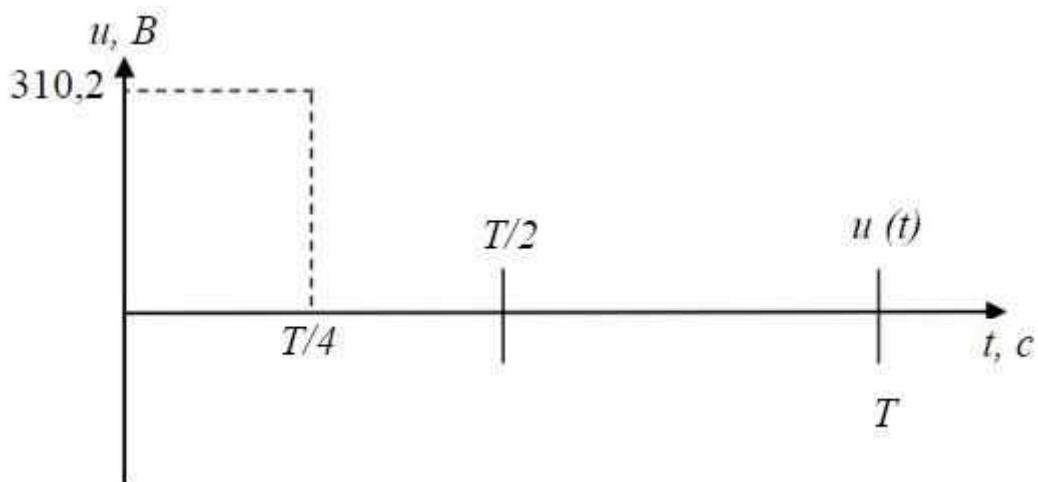
Вопрос № 57

Формула абсолютной погрешности измерения, где $X_{и}$ – измеренное значение, $X_{д}$ – действительное, имеет вид ...

в) $\Delta X = X_{и} - X_{д}$

Вопрос № 58

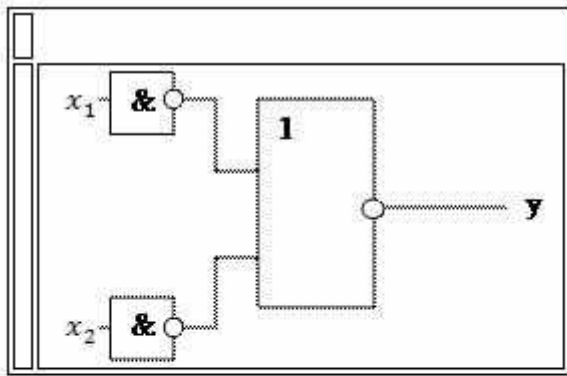
Действующее значение напряжения составляет...



- а) 310,2 В
- б) 220 В
- в) 110 В
- г) 437,4 В

Вопрос № 59

Схема работает по формуле ...



а) $y = x_1 x_2$ б) $y = x_1 \vee x_2$

в) $y = \overline{x_1 x_2}$ г) $y = \overline{x_1 \vee x_2}$

Вопрос № 60

Внешней характеристикой синхронного генератора является зависимость...

в) $U=f(I)$

Вопрос № 61

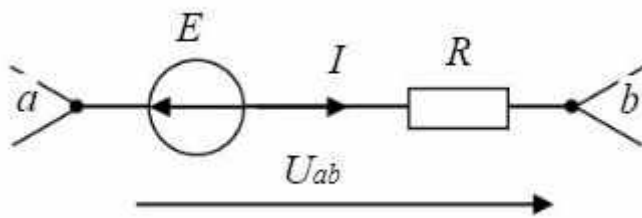
Значение угла сдвига фаз между напряжением и током на выходе контура, находящегося в режиме резонанса, равно...

а) -90 градусов

б) 0 градусов (верный ответ)

Вопрос № 62

Если $E = 10$ В, $U_{ab} = 30$ В, $R = 10$ Ом, то ток I на участке электрической цепи равен...



- а) 3 А
- б) 2 А
- в) 4 А
- г) 1 А

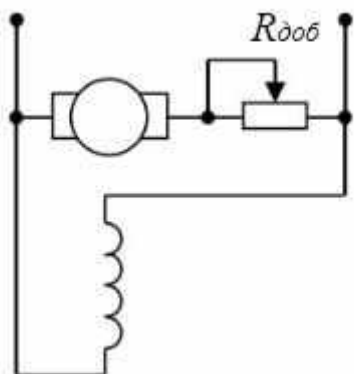
Вопрос № 63

Относительной погрешностью называется...

- а) отношение абсолютной погрешности к нормирующему значению шкалы прибора в процентах
- б) отношение измеренного значения величины к предельному значению шкалы прибора
- в) разность между показанием прибора и действительным значением измеряемой величины
- г) отношение абсолютной погрешности к действительному значению величины в процентах

Вопрос № 64

В цепи обмотки якоря двигателя постоянного тока с параллельным возбуждением устанавливается пусковой реостат для...



- а) увеличения потока возбуждения
- б) уменьшения потока возбуждения

- в) увеличения частоты вращения
- г) уменьшения пускового тока

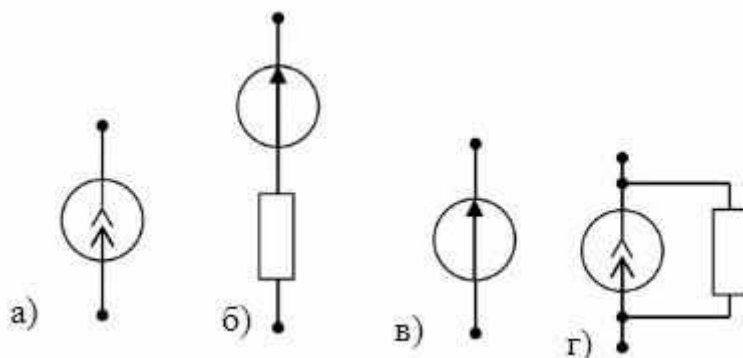
Вопрос № 65

Если номинальный ток $I=100$ А, тогда номинальное напряжение U источника напряжения с ЭДС $E=230$ В и внутренним сопротивлением $r = 0,1$ Ом равно...

- а) 200 В
- б) 225 В
- в) 230 В
- г) 220 В

Вопрос № 66

Указать, какая из приведенных схем замещения относится к реальному источнику ЭДС...



Вопрос № 67

Если на щитке трёхфазного понижающего трансформатора изображено Δ/Y , то его обмотки соединены по следующей схеме ...

- а) обмотки низшего напряжения соединены треугольником, обмотки высшего напряжения – звездой
- б) первичные обмотки соединены треугольником, вторичные – звездой
- в) первичные обмотки соединены звездой, вторичные – треугольником
- г) обмотки высшего напряжения соединены последовательно, обмотки низшего напряжения – параллельно

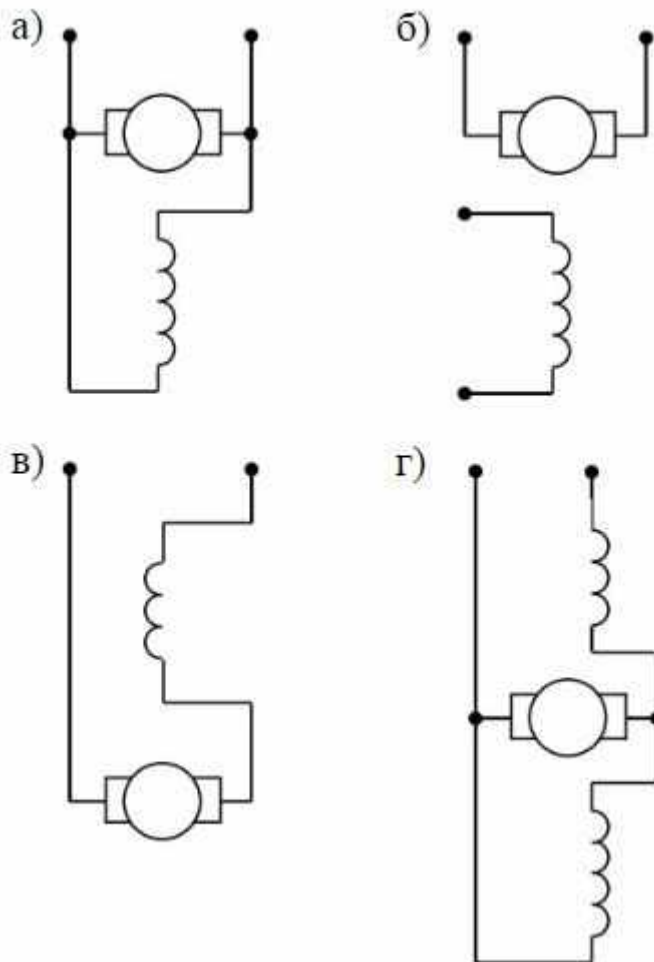
Вопрос № 68

Пять резисторов с сопротивлениями $R_1=100\ \text{Ом}$, $R_2=10\ \text{Ом}$, $R_3=20\ \text{Ом}$, $R_4=500\ \text{Ом}$, $R_5=30\ \text{Ом}$ соединены параллельно. Наибольший ток будет наблюдаться...

- а) в R_2 (+)
- б) в R_4
- в) во всех один и тот же
- г) в R_1 и R_5

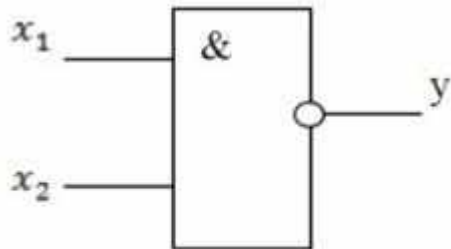
Вопрос № 69

Генератор со смешанным возбуждением представлен схемой...



Вопрос № 70

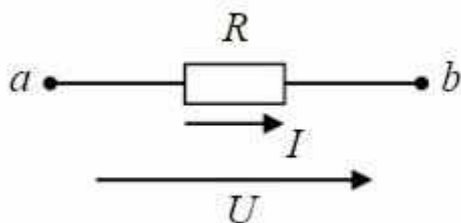
Работу схемы (выход Y) отражает столбец таблицы (а...г) ...



X_1	X_2	а	б	в	г
0	0	0	1	0	1
1	0	1	1	1	0
0	1	1	1	1	0
1	1	1	0	0	1

Вопрос № 71

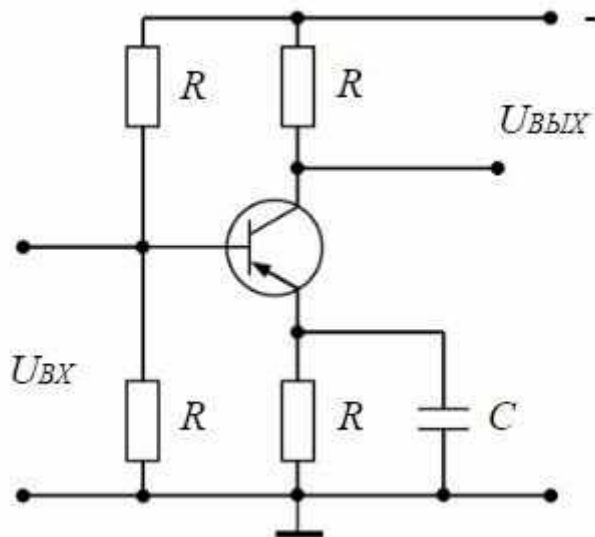
Если приложенное напряжение $U = 20$ В, а сила тока в цепи составляет 5 А, то сопротивление на данном участке имеет величину...



- а) 500 Ом
- б) 0,25 Ом
- в) 100 Ом
- г) 4 Ом

Вопрос № 72

На рисунке приведена схема...



- а) однополупериодного выпрямителя
- б) усилителя на биполярном транзисторе
- в) усилителя на полевом транзисторе
- г) делителя напряжения

Вопрос № 73

Электрическому равновесию обмотки ротора соответствует уравнение...

а) $\dot{U}_1 = -\dot{E}_1 + r_1 \dot{I}_1 + jX_1 \dot{I}_1$

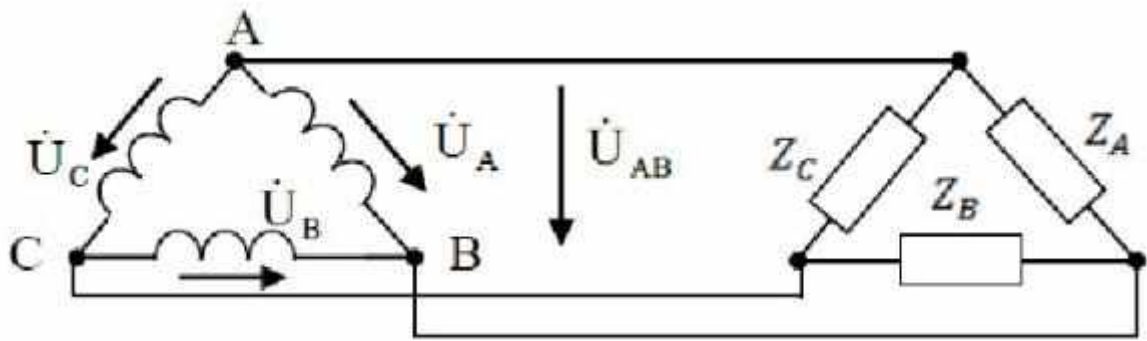
б) $\dot{U} = \dot{E}_0 + r\dot{I} + jX_c \dot{I}$

в) $\dot{E}_2 = \frac{r_2 \dot{I}_2}{S} + jX_2 \dot{I}_2$

г) $\dot{U}_2 = \dot{E}_2 - r_2 \dot{I}_2 - jX_2 \dot{I}_2$

Вопрос № 74

Соотношение между линейными и фазными напряжениями в симметричной трёхфазной цепи имеет вид ...



a) $U_A = U_{AB}$

Вопрос № 75

$$\dot{U} = 10e^{-j\frac{\pi}{4}}$$

Если комплексное значение напряжения \dot{U} В, то мгновенное значение этого напряжения составляет...

а) $u = 10\sqrt{2} \sin\left(\omega t + \frac{\pi}{6}\right) \text{ В}$

б) $u = 10 \sin\left(\omega t - \frac{\pi}{4}\right) \text{ В}$

в) $u = 10 \sin\left(\omega t + \frac{\pi}{6}\right) \text{ В}$

г) $u = 10\sqrt{2} \sin\left(\omega t - \frac{\pi}{4}\right) \text{ В}$

Вопрос № 76

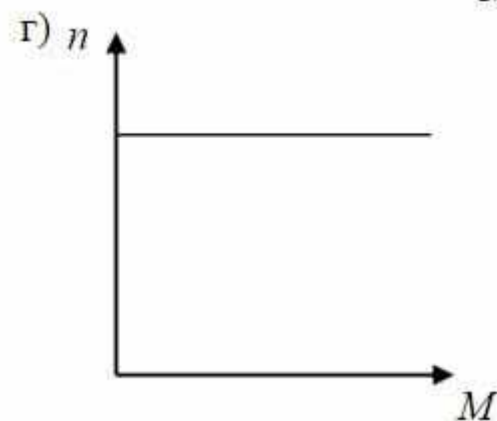
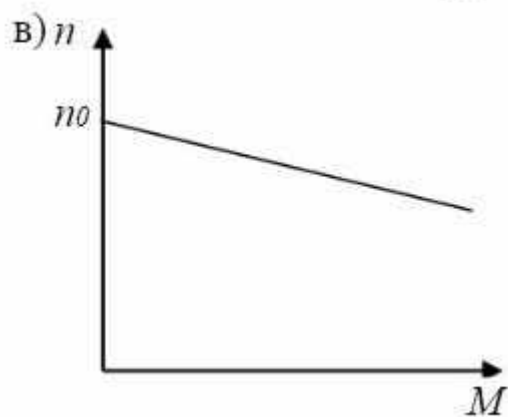
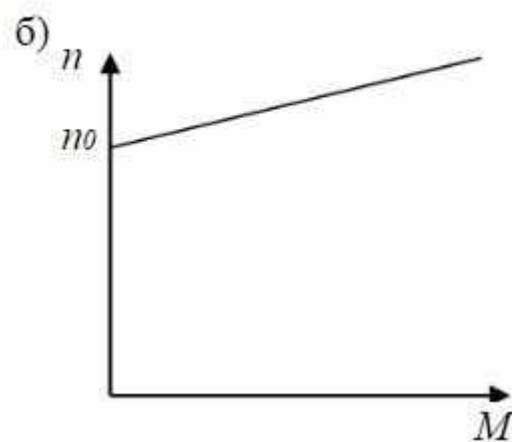
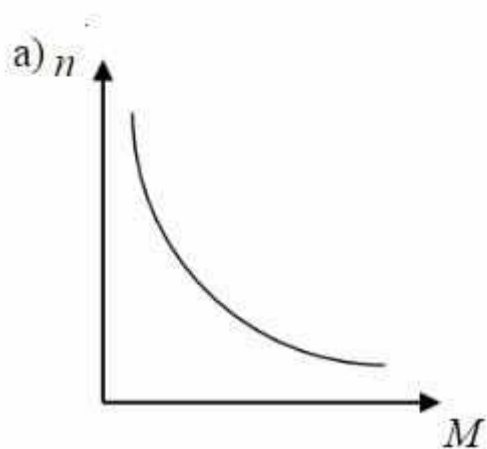
Совокупность устройств и объектов, образующих путь для электрического тока, электромагнитные процессы в которых могут быть описаны с помощью понятий об электродвижущей силе, электрическом токе и электрическом напряжении называется...

- а) источником ЭДС
- б) ветвью электрической цепи
- в) узлом

г) электрической цепью

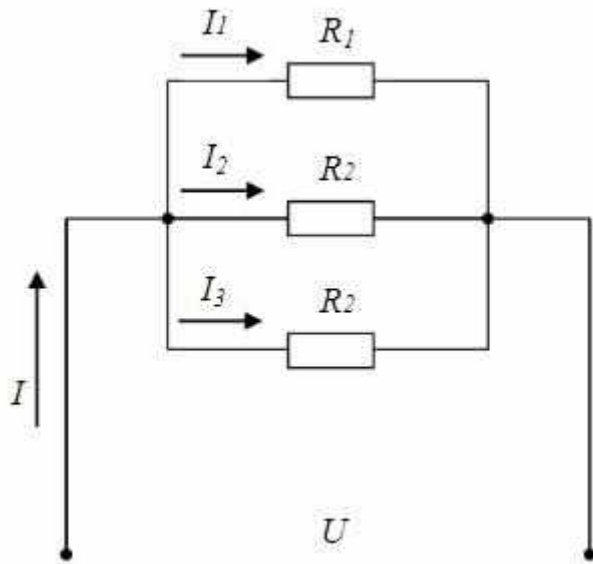
Вопрос № 77

Двигателю с параллельным возбуждением принадлежит механическая характеристика...



Вопрос № 78

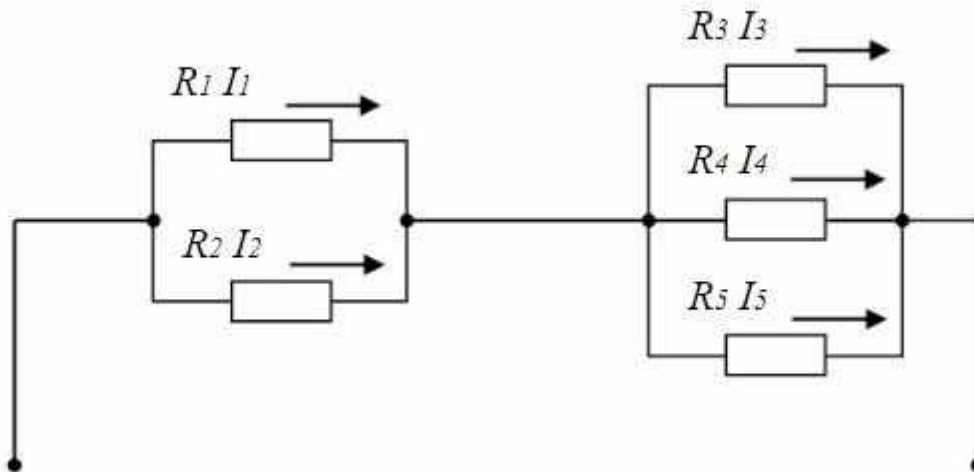
В цепи известны сопротивления $R_1=30$ Ом, $R_2=60$ Ом, $R_3=120$ Ом и ток в первой ветви $I_1=4$ А. Тогда ток I и мощность P равны...



- а) $I = 9 \text{ A}$; $P = 810 \text{ Вт}$
- б) $I = 8 \text{ A}$; $P = 960 \text{ Вт}$
- в) $I = 7 \text{ A}$; $P = 540 \text{ Вт}$
- г) $I = 7 \text{ A}$; $P = 840 \text{ Вт (+)}$

Вопрос № 79

Если сопротивления $R_1=R_2=30 \text{ Ом}$, $R_3=R_4=40 \text{ Ом}$, $R_5=20 \text{ Ом}$ и ток $I_5 = 2 \text{ А}$, тогда ток в неразветвленной части цепи равен...



- а) 2 А
- б) 6 А
- в) 8 А
- г) 4 А

Вопрос № 80

Магнитной индукцией B является величина...

- а) 800 А/м
- б) 0,7 Тл

Вопрос № 81

Если комплексное сопротивление двухполюсника $Z = 10e^{j30^\circ}$, то его активное R равно...

- а) 8,66 Ом
- б) 5 Ом
- в) 10 Ом
- г) 3,16 Ом

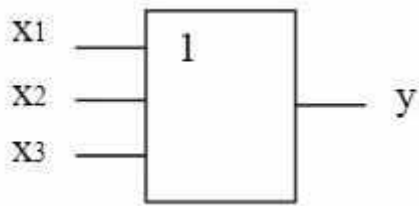
Вопрос № 82

Величиной, имеющей размерность А/м, является...

- а) магнитный поток Φ
- б) напряженность магнитного поля H
- в) магнитная индукция B
- г) напряженность электрического поля E

Вопрос № 83

На рисунке изображено условное обозначение элемента, выполняющего логическую операцию...



- а) инверсии (НЕ)
- б) стрелка Пирса (ИЛИ-НЕ)
- в) умножения (И)
- г) сложения (ИЛИ)

Вопрос № 84

В индуктивном элементе L ...

- г) напряжение $U_L(t)$ опережает ток $I_L(t)$ по фазе на $\pi/2$ рад

Вопрос № 85

Вращающееся магнитное поле статора синхронного двигателя создаётся при выполнении следующих условий...

- а) три обмотки статора расположены под углом 120 градусов друг к другу и подключены к цепи постоянного тока
- б) имеется одна статорная обмотка, включенная в сеть однофазного переменного тока
- в) обмотка статора включена в цепь постоянного тока, а обмотка ротора в сеть трёхфазного тока
- г) три обмотки статора расположены под углом 120 градусов друг к другу и подключены к трёхфазной сети синусоидального тока

Вопрос № 86

Формула закона Ома для участка цепи, содержащего только приемники энергии, через проводимость цепи g , имеет вид...

Вопрос № 87

Единицей измерения реактивной мощности Q цепи синусоидального тока является...

- а) АВ
- б) ВА
- в) Вт
- г) ВАР (+)

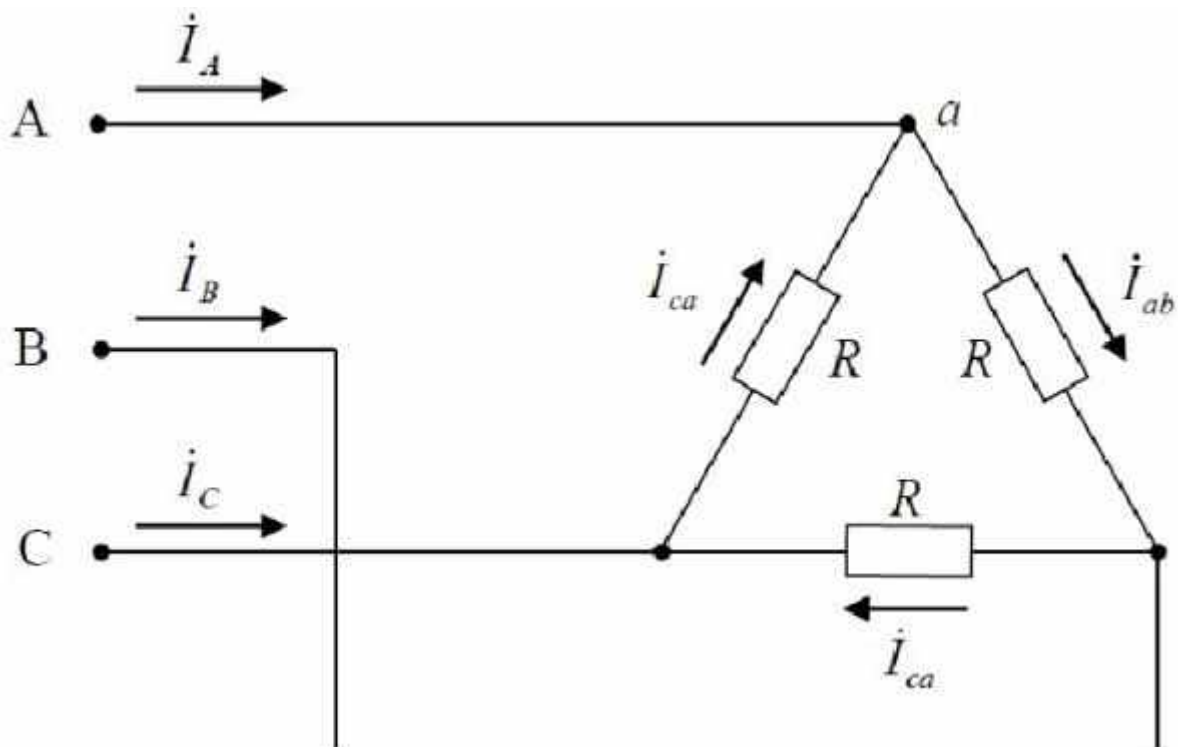
Вопрос № 88

Основным назначением схемы выпрямления во вторичных источниках питания является...

- а) выпрямление входного напряжения
- б) регулирование напряжения на нагрузке
- в) уменьшение коэффициента пульсаций на нагрузке
- г) стабилизации напряжения на нагрузке

Вопрос № 89

Для узла «а» данной схемы комплексы фазных и линейного токов связаны уравнением...



Вопрос № 90

Частота вращения магнитного поля синхронной машины определяется соотношением...

Вопрос № 91

Если напряжения на трех последовательно соединенных резисторах относятся как 1:2:4, то отношение сопротивлений резисторов...

- а) равно 1:1/2:1/4
- б) равно 4:2:1
- в) равно 1:4:2
- г) подобно отношению напряжений 1:2:4 (+)

Вопрос № 92

В цепи синусоидального тока амперметр электромагнитной системы показал 0,5 А, тогда амплитуда этого тока I_m равна...

- а) 0,5 А
- б) 0,7 А
- в) 0,9 А
- г) 0,33 А

Вопрос № 93

Если напряжение на зажимах контура $U=20$ В, то ток при резонансе в последовательной цепи с параметрами: $R=20$ Ом, $L=1$ мГн, $C=1$ мкф равен...

- а) 2 А
- б) 1 А
- в) 2,5 А
- г) 0,5 А

Вопрос № 94

Зависимость магнитной индукции B от напряженности магнитного поля H характеризуется гистерезисом, который проявляется...

- а) в однозначности нелинейного соотношением между магнитной индукцией и напряженностью магнитного поля
- б) в линейности соотношения между магнитной индукцией и напряженностью магнитного поля
- в) в отставании изменения магнитной индукции от изменения напряженности магнитного поля
- г) в отставании изменения напряженности магнитного поля от изменения магнитной индукции

Вопрос № 95

В активном элементе R ...

- а) напряжение $u(t)$ совпадает с током $i(t)$ по фазе (верный ответ)
- б) напряжение $u(t)$ и ток $i(t)$ находятся в противофазе

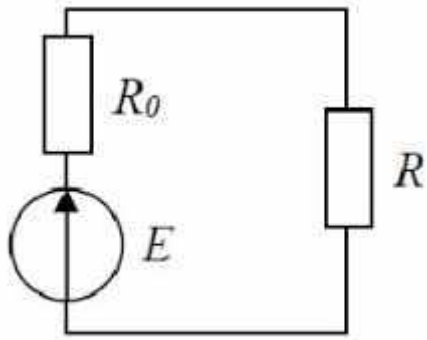
Вопрос № 96

Трансформатор не предназначен для преобразования...

- а) переменного тока одной величины в переменный ток другой величины
- б) электроэнергии одного напряжения в электроэнергию другого напряжения
- в) постоянного напряжения одной величины в напряжение другой величины
- г) изоляции одной электрической цепи от другой электрической цепи

Вопрос № 97

Выражение для мощности P_0 , выделяющейся на внутреннем сопротивлении источника R_0 , имеет вид...



г) $P_0 = E^2 R_0 / (R + R_0)^2$

Вопрос № 98

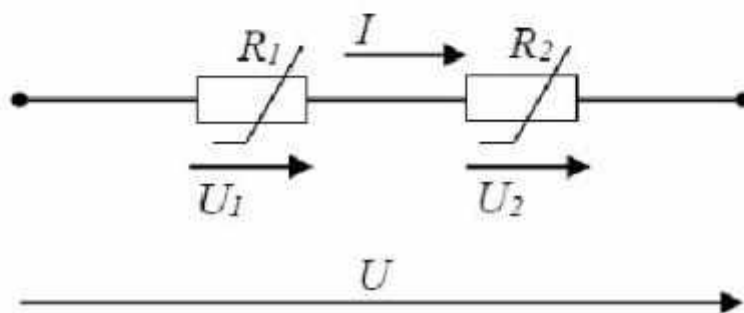
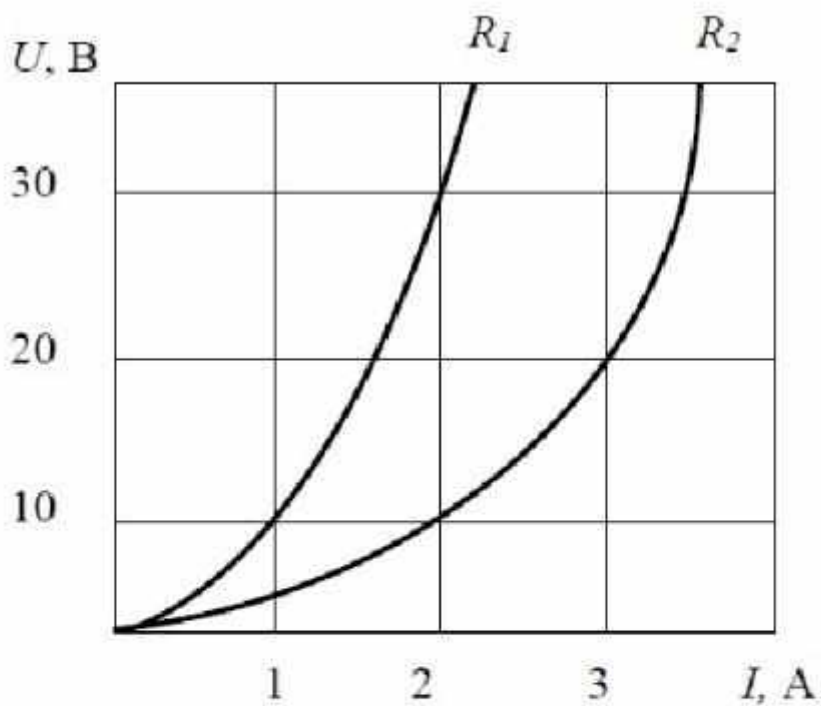
Условие возникновения резонанса в последовательном контуре имеет вид...

в) $R=0$

г) $X_L = X_C$

Вопрос № 99

При последовательном соединении заданы вольт-амперные характеристики нелинейных сопротивлений. При токе $I = 2$ А напряжение составит...



- а) 20 В
- б) 40 В
- в) 30 В
- г) 10 В

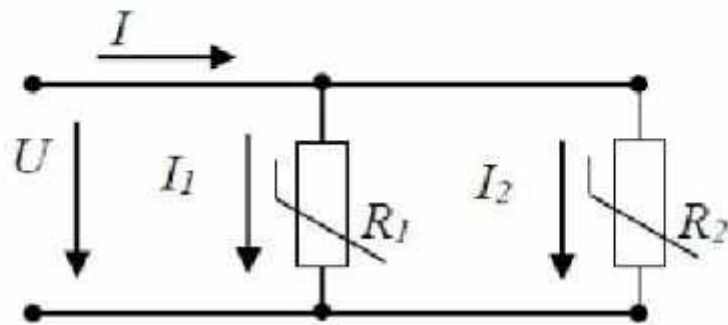
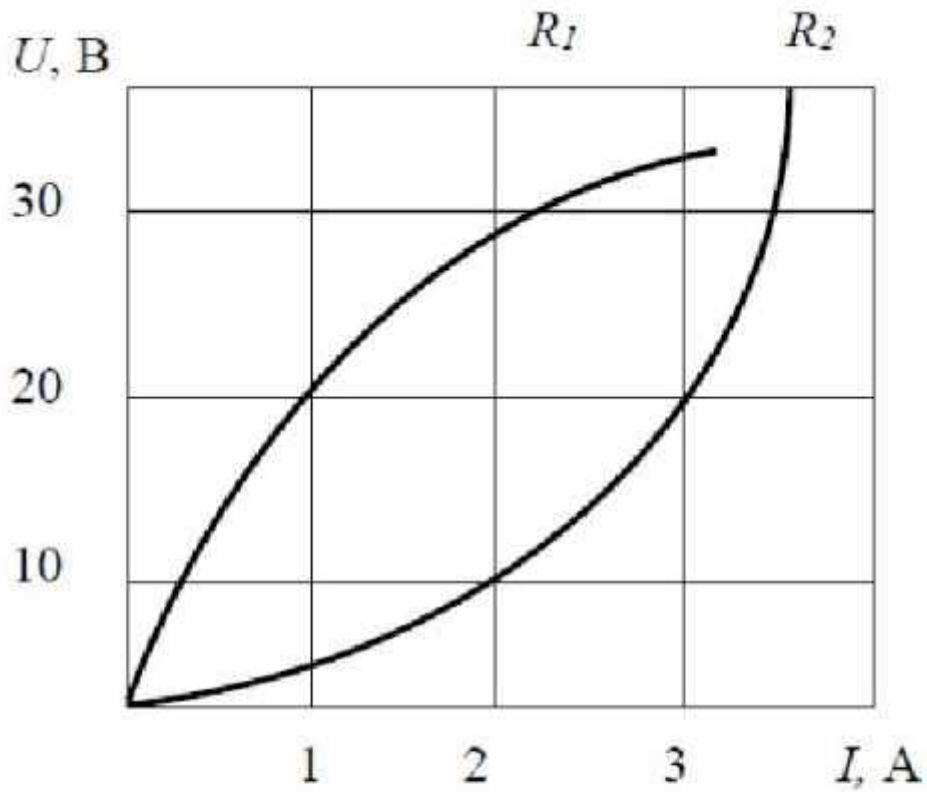
Вопрос № 100

Задана цепь с ЭДС $E=60$ В, внутренним сопротивлением источника ЭДС $r = 5$ Ом и сопротивлением нагрузки $R_n = 25$ Ом. Тогда напряжение на нагрузке будет равно...

- а) 60 В
- б) 70 В
- в) 50 В
- г) 55 В

Вопрос № 101

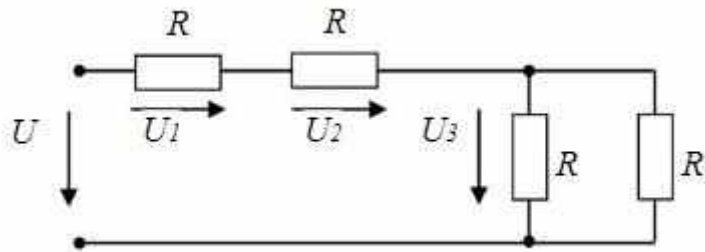
При параллельном соединении заданы вольт-амперные характеристики нелинейных сопротивлений. Если ток $I_2=3\text{ A}$, то ток I_1 составит...



- а) 3 А
- б) 1 А
- в) 2 А
- г) 4 А

Вопрос № 102

Если напряжение $U_3 = 10$ В, то напряжение U на входе цепи равно...



- а) 50 В
- б) 30 В
- в) 10 В
- г) 20 В

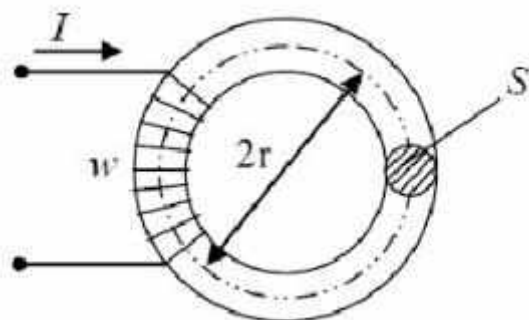
Вопрос № 103

Единицей измерения силы тока в электрической цепи является...

- а) Ватт
- б) Вольт
- в) Ампер
- г) Ом

Вопрос № 104

Для приведенной магнитной цепи в виде тороида с постоянным поперечным сечением S напряженность магнитного поля для средней силовой линии равна...



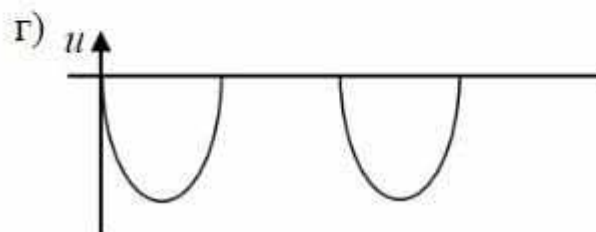
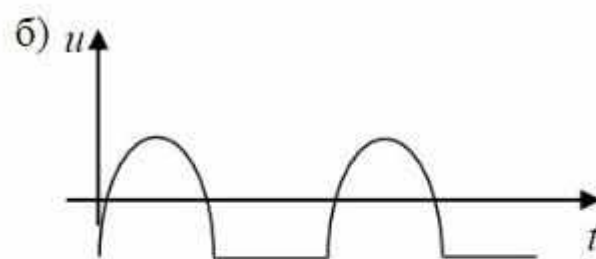
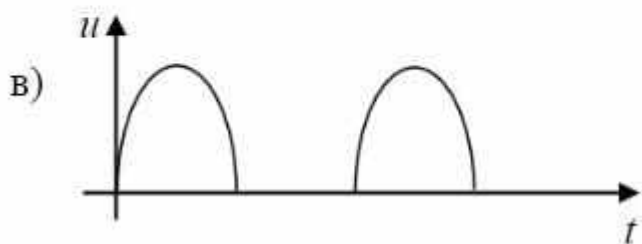
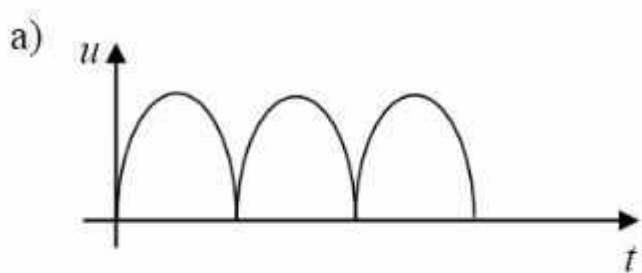
- а) $H = IS(2w\pi r)$
- б) $H = Iw/(S)$

в) $H=Iw/(2 \pi r)$

г) $H=2 Iw \pi r$

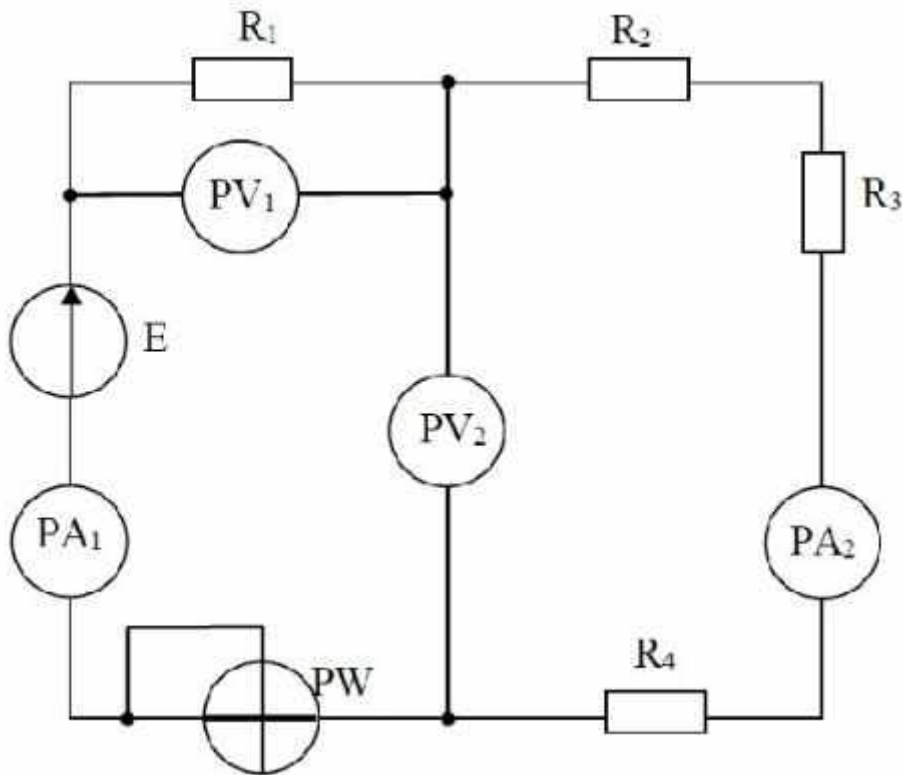
Вопрос № 105

Двухполупериодной схеме выпрямления с выводом средней точки трансформатора соответствует временная диаграмма напряжения...



Вопрос № 106

В приведённой схеме неправильно включён прибор ...



- а) PA1
- б) PA2
- в) P
- г) PW

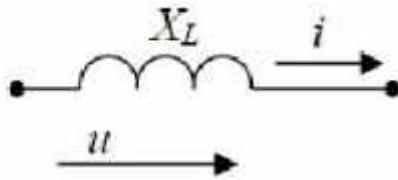
Вопрос № 107

Трансформаторы предназначены для преобразования в цепях переменного тока...

- а) электрической энергии в световую
- б) электрической энергии в механическую
- в) электрической энергии с одними параметрами напряжения и тока в электрическую энергию с другими параметрами этих величин
- г) электрической энергии в тепловую

Вопрос № 108

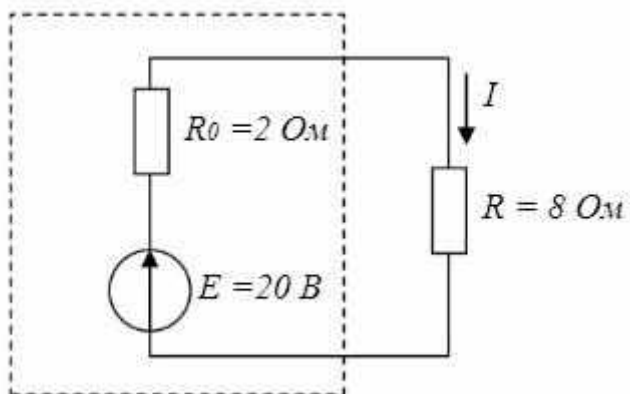
Действующее значение тока $i(t)$ в индуктивном элементе при напряжении $u(t)=141\sin(314t)$ В и величине X_L равной 100 Ом, составит...



- а) 100 А
- б) 141 А
- в) 314 А
- г) 1 А

Вопрос № 109

2.15. Мощность, выделяющаяся во внутреннем сопротивлении источника ЭДС R_0 , составит...



- а) 8 Вт
- б) 30 Вт
- в) 32 Вт
- г) 16 Вт

Вопрос № 110

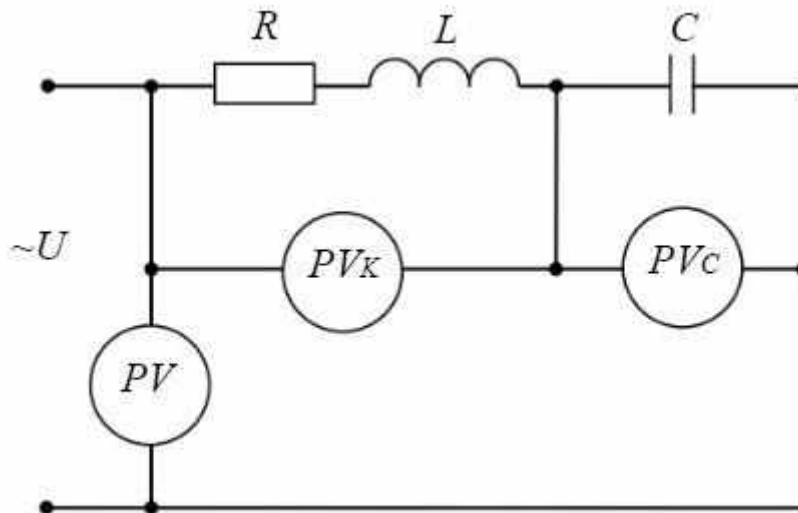
Отношение напряжений на зажимах первичной и вторичной обмоток трансформатора при холостом ходе приближённо равно ...

- а) отношению магнитных потоков рассеяния
- б) отношению токов первичной и вторичной обмоток трансформатора в номинальном режиме

- в) отношению мощностей на входе и выходе трансформатора
- г) отношению чисел витков обмоток

Вопрос № 111

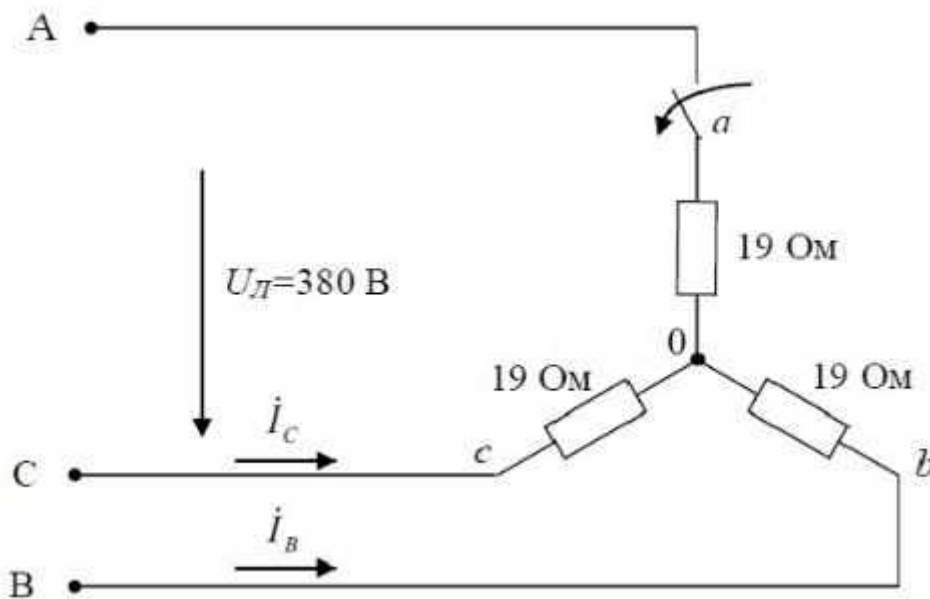
Если в режиме резонанса напряжений показания приборов: $U=30\text{В}$, $U_c=40$ показание вольтметра измеряющего U_k равно



- а) 70 В
- б) 30 В
- в) 50 В
- г) 40 В

Вопрос № 112

Если в данной трёхфазной цепи отключить фазу «а» нагрузки, то значения токов I_b и I_c будут соответственно равны...



- а) 20 А, 20 А
- б) $220/19$ А, $220/19$ А
- в) 10 А, 10 А
- г) $380/19$ А, $380/19$ А

Вопрос № 113

Если скорость вращения поля статора синхронной двухполюсной машины 3000 об/мин, то номинальная скорость вращения ротора...

- а) 2940 об/мин
- б) 2000 об/мин
- в) 1000 об/мин
- г) 3000 об/мин

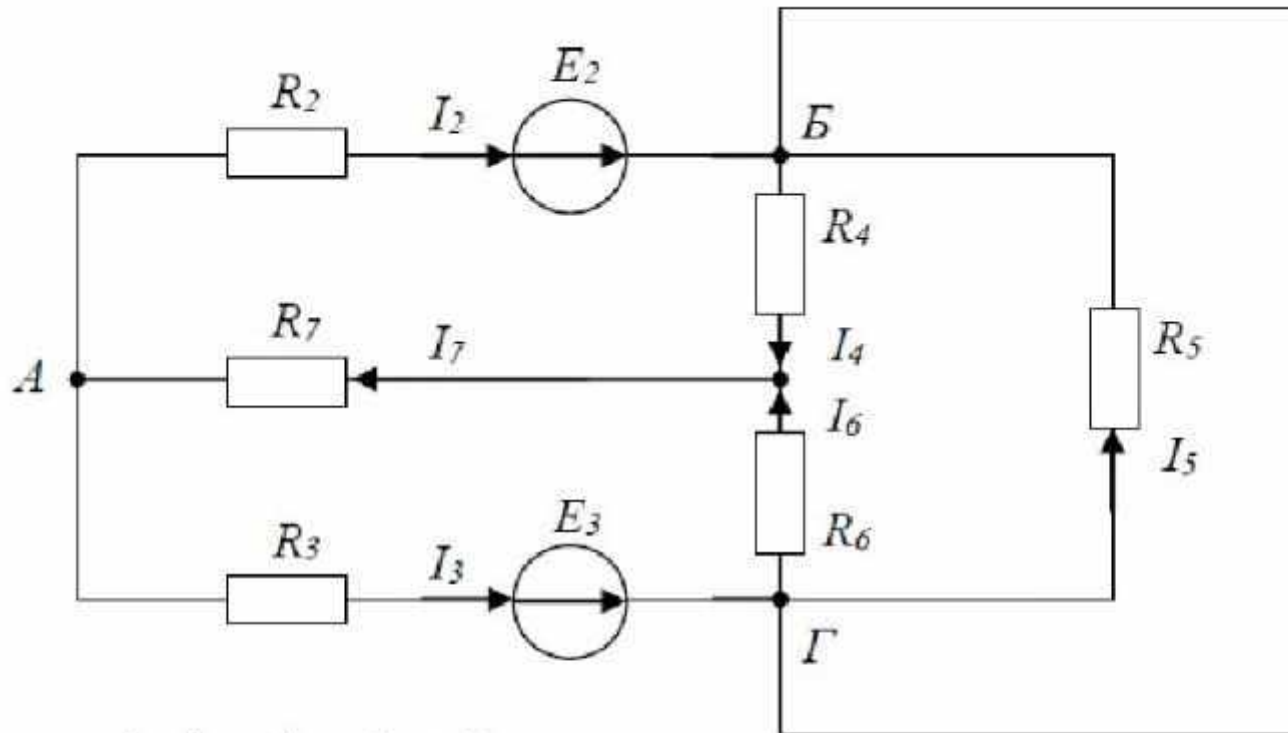
Вопрос № 114

Величина ЭДС, наводимой в обмотке трансформатора, не зависит от...

- а) марки стали сердечника
- б) частоты тока в сети
- в) амплитуды магнитного поля
- г) числа витков катушки

Вопрос № 115

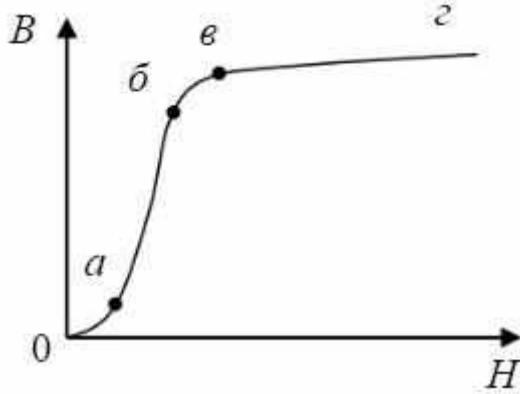
Для данной схемы неверным будет уравнение...



- а) $I_3 + I_1 = I_5 + I_6$
- б) $I_2 + I_5 + I_4 + I_1 = 0$
- в) $I_2 + I_5 = I_4 + I_1$
- г) $I_4 + I_6 - I_7 = 0$

Вопрос № 116

чивания $B(H)$ соответствует...



- а) участку начального намагничивания ферромагнетика
- б) размагниченному состоянию ферромагнетика
- в) участку насыщения ферромагнетика
- г) участку интенсивного намагничивания ферромагнетика

Вопрос № 117

Полное сопротивление приведенной цепи Z определяется выражением...



- а) $Z = R + C$
- б) $Z = \sqrt{R^2 + (1/\omega C)^2}$
- в) $Z = \sqrt{R^2 + C^2}$
- г) $Z = R - 1/\omega C$

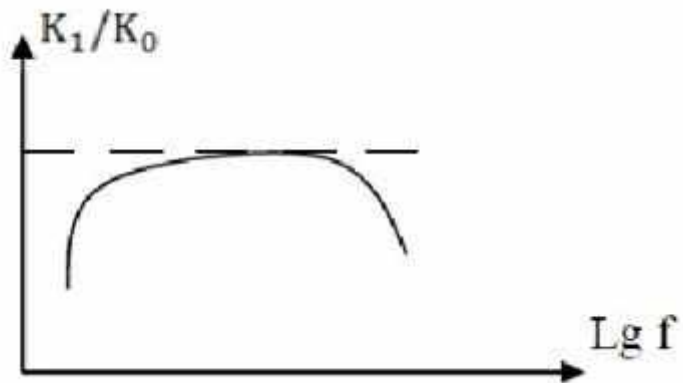
Вопрос № 118

Единица измерения активной мощности P ...

- а) кВт (+)
- б) кВАР
- в) кВА
- г) кДж

Вопрос № 119

На рисунке представлен график ... характеристики усилителя



- а) амплитудно-частотной
- б) выходной
- в) амплитудной
- г) входной

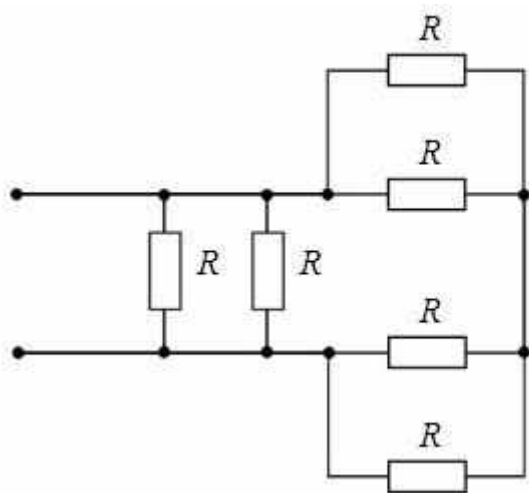
Вопрос № 120

Угловая частота ω при $T=0,01$ с составит...

- в) $\omega=628 \text{ с}^{-1}$

Вопрос № 121

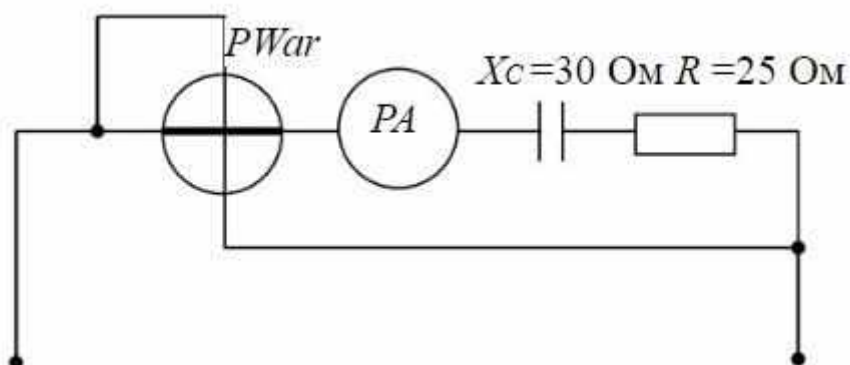
Если сопротивления всех резисторов одинаковы и равны 6 Ом, то эквивалентное сопротивление пассивной резистивной цепи, изображенной на рисунке, равно...



- а) 1,5 Ом
- б) 2 Ом (+)
- в) 3 Ом
- г) 6 Ом

Вопрос № 122

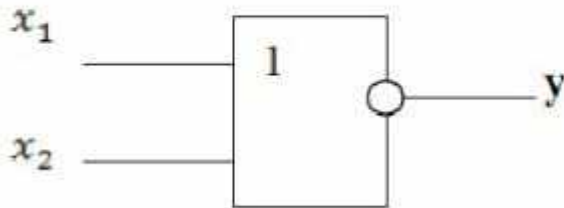
Если амперметр, реагирующий на действующее значение измеряемой величины, показывает 2А, то показания варметра составят...



- а) 100 ВАр
- б) 110 ВАр
- в) 220 ВАр
- г) 120 ВАр

Вопрос № 123

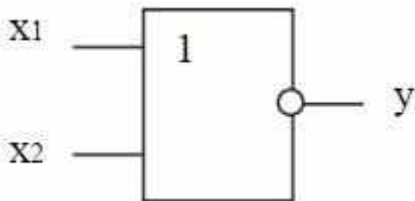
Схема выполняет операцию ...



- а) $y = \overline{x_1 - x_2}$
- б) $y = \sqrt{x_1 + x_2}$
- в) $y = \overline{x_1 + x_2}$
- г) $y = \overline{x_1 + x_2}$.

Вопрос № 124

На рисунке изображено условное обозначение элемента, выполняющего логическую операцию...



- а) стрелку Пирса (ИЛИ-НЕ)
- б) умножения (И)
- в) сложения (ИЛИ)
- г) инверсии (НЕ)

Вопрос № 125

Напряженностью магнитного поля H является величина...

- а) 0,003 Вб
- б) 0,7 Тл
- в) 800 А/м

Вопрос № 126

Прибор электромагнитной системы имеет неравномерную шкалу. Отсчёт невозможен в...

- а) в конце шкалы
- б) в середине шкалы
- в) во второй половине шкалы
- г) в начале шкалы

Вопрос № 127

В синхронной машине в режиме двигателя статор подключается к...

- а) источнику однофазных прямоугольных импульсов
- б) источнику однофазного синусоидального тока
- в) источнику постоянного тока
- г) трёхфазному источнику

Ответ -г

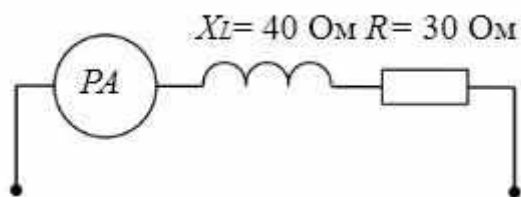
Вопрос № 128

При неизменном сопротивлении участка цепи при увеличении тока падение напряжения на данном участке...

- а) не изменится
- б) увеличится
- в) будет равно нулю
- г) уменьшится

Вопрос № 129

Если амперметр, реагирующий на действующее значения измеряемой величины, показывает 2А, то реактивная мощность Q цепи составляет...



- а) 120 ВАР
- б) 280 ВАР
- в) 160 ВАР (+)
- г) 140 ВАР

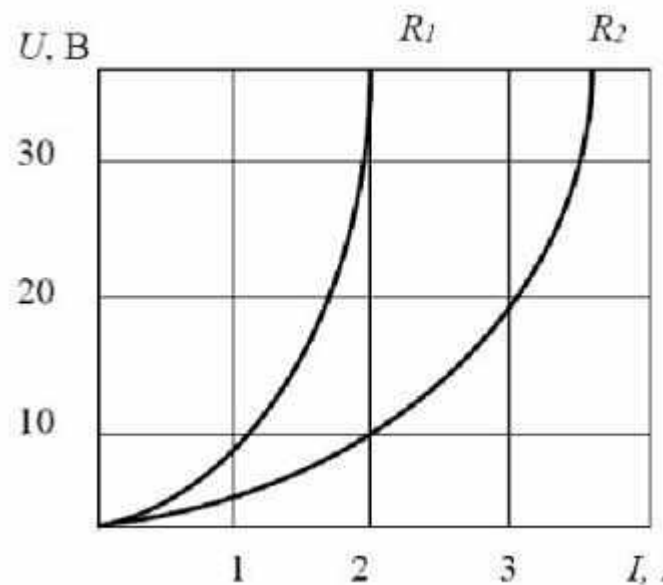
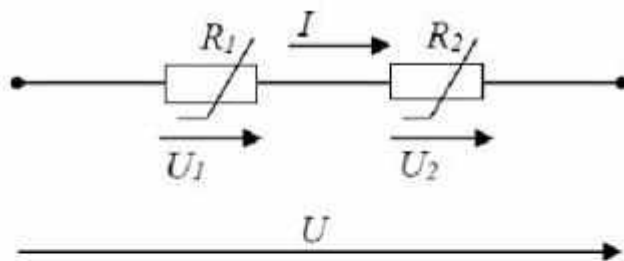
Вопрос № 130

В усилителях не используются ...

- а) диодные тиристоры
- б) полевые транзисторы
- в) биполярные транзисторы
- г) интегральные микросхемы

Вопрос № 131

При последовательном соединении нелинейных сопротивлений с характеристиками R_1 и R_2 , характеристика эквивалентного сопротивления $R_{\text{э}}$...



- а) совпадет с кривой R_2
- б) пройдет ниже характеристики R_2
- в) пройдет между ними
- г) пройдет выше характеристики R_1