

Документ подписан простой электронной подписью  
Информация о владельце:  
ФИО: Мильчаков Михаил Борисович  
Должность: Директор филиала  
Дата подписания: 28.01.2025 09:42:55  
Уникальный программный ключ:  
01f99420e1779c9f06d699b725b8e8f9d59a5c7



МИНИСТЕРСТВО ТРАНСПОРТА РОССИЙСКОЙ ФЕДЕРАЦИИ  
ФЕДЕРАЛЬНОЕ АГЕНСТВО ЖЕЛЕЗНОДОРОЖНОГО ТРАНСПОРТА  
ФЕДЕРАЛЬНОЕ ГОСУДАРСТВЕННОЕ БЮДЖЕТНОЕ ОБРАЗОВАТЕЛЬНОЕ УЧРЕЖДЕНИЕ ВЫСШЕГО  
ОБРАЗОВАНИЯ  
**ПРИВОЛЖСКИЙ ГОСУДАРСТВЕННЫЙ УНИВЕРСИТЕТ ПУТЕЙ СООБЩЕНИЯ**

## **МЕТОДИЧЕСКИЕ РЕКОМЕНДАЦИИ**

По подготовке к государственному экзамену

### **ОСНОВНОЙ ПРОФЕССИОНАЛЬНОЙ ОБРАЗОВАТЕЛЬНОЙ ПРОГРАММЫ - ПРОГРАММЫ ПОДГОТОВКИ СПЕЦИАЛИСТОВ СРЕДНЕГО ЗВЕНА**

по специальности

**23.02.06 Техническая эксплуатация подвижного состава  
железных дорог (ЭПС)**

## СОДЕРЖАНИЕ

1. Цель государственной итоговой аттестации (ГИА) и государственного экзамена	3
2. Примерный перечень вопросов и заданий к государственному экзамену	4
3. Процедура подготовки к сдаче государственного экзамена	25
4. Критерии оценивания государственной итоговой аттестации обучающихся	25
5. Список рекомендуемой учебно-методической литературы	26
Приложение 1 Образец билета по 2 и 3 этапу ГИА	27

# 1 ЦЕЛИ И ЗАДАЧИ ГОСУДАРСТВЕННОЙ ИТОГОВОЙ АТТЕСТАЦИИ И ГОСУДАРСТВЕННОГО ЭКЗАМЕНА

Государственный экзамен – вид государственной итоговой аттестации (далее – ГИА) обучающихся по основной профессиональной образовательной программе среднего профессионального образования по направлению подготовки 23.02.06 Техническая эксплуатация подвижного состава железных дорог (ЭПС).

Целью государственной итоговой аттестации является установление соответствия уровня и качества профессиональной подготовки обучающихся программы подготовки специалистов среднего звена по специальности 23.02.06 Техническая эксплуатация подвижного состава железных дорог (ЭПС) соответствующим требованиям ФГОС СПО, утвержденного приказом Министерства образования и науки Российской Федерации от «30» января 2024 г. №55 и с учетом требований регионального рынка труда, их готовность и способность решать профессиональные задачи.

Государственный экзамен направлен на определение уровня освоения выпускником материала, предусмотренного образовательной программой, и степени сформированности профессиональных умений и навыков путем оценки выполненных выпускником практических заданий в условиях реальных или смоделированных производственных процессов.

Задачи:

- определение соответствия знаний, умений и навыков, обучающихся современным требованиям рынка труда, квалификационным требованиям ФГОС СПО и регионального рынка труда;
- определение соответствия подготовки выпускников квалификационным требованиям ФГОС СПО.

Структура государственного экзамена, порядок подготовки и проведения, а также требования, предъявляемые к форме и содержанию заданий государственного экзамена, определяются локальными нормативными актами Университета.

Государственный экзамен состоит из выполнения теоретических и практических заданий в реальных (модельных) условиях профессиональной деятельности по специальности 23.02.06 Техническая эксплуатация подвижного состава железных дорог (ЭПС).

Варианты заданий государственного экзамена для обучающихся, участвующих в процедурах ГИА должны соответствовать содержанию одного или нескольких профессиональных модулей.

Оцениваемые компетенции ПК 1.1, ПК 1.2, ПК 1.3, ПК 3.1, ПК 3.2, ОК 1, ОК 2, ОК 3, ОК 4, ОК 5, ОК 6, ОК 7, ОК 9 по профессиональным модулям ПМ.01 Обеспечение безопасной эксплуатации, техническое обслуживание и ремонт железнодорожного подвижного состава (электроподвижной состав); ПМ.03 Организация технологической деятельности (ЭПС).

Показателем результата государственного экзамена является оценка освоения вида профессиональной деятельности (ВПД):

- обеспечение безопасной эксплуатации, техническое обслуживание и ремонт железнодорожного подвижного состава (ЭПС);
- организация технологической деятельности (ЭПС).

## 2 ПРИМЕРНЫЙ ПЕРЕЧЕНЬ ЗАДАНИЙ К ГОСУДАРСТВЕННОМУ ЭКЗАМЕНУ

Государственный экзамен по совокупности профессиональных модулей ПМ.01 и ПМ.03 и проводится в три этапа:

1 этап – тестирование (с использованием информационно-образовательной среды филиала ПривГУПС).

### Инструкция обучающемуся:

Характеристика задания: тестовое задание с выбором правильного ответа (вопросы закрытого и открытого типа); задания на определение последовательности; задания на установление соответствия.

Количество вопросов – 25.

Максимальное время выполнения 1 этапа – 20 минут

Оцениваемые компетенции: ПК 1.1, ПК 1.2, ПК 1.3, ПК 3.1, ПК 3.2, ОК 1, ОК 2, ОК 3, ОК 4, ОК 5, ОК 6, ОК 7, ОК 9.

**Порядок выполнения:** в информационно-образовательной среде филиала ПривГУПС студент выполняет вход в систему под своим индивидуальным паролем и выбирает вкладку тестирование, далее находит вкладку 1 этап государственного итогового экзамена.

**Примерный перечень тестовых заданий для выполнения 1 этапа государственного итогового экзамена:**

### Задания закрытого типа

1. Какой вид подвижного состава железных дорог не относится к автономным.

- А) электровозы
- Б) тепловозы
- В) паровозы
- Г) дизель-поезда

2. Вес, передающийся на движущие колёсные пары, — это ...

- А) сцепной вес
- Б) вес локомотива и экипажа
- В) служебный вес
- Г) вес состава

3. По конструкции ходовых частей локомотивы подразделяются на:

- А) челюстные и бесчелюстные
- Б) тележечные и с жёсткой рамой
- В) бесчелюстные и шкворневые
- Г) цельно литые и сварочные

4. Что в осевой формуле показывает индекс «0»?

- А) колёсные пары локомотива одинаковые
- Б) колёсные пары локомотива обмоторены
- В) рессорное подвешивание локомотива одноступенчатое
- Г) колёсные пары локомотива круглые

5. Количество секций на электровозе 3ЭС5К

- А) двухсекционный
- Б) грузовой
- В) односекционный двухкабинный

- Г) трёхсекционный
6. Полный вес локомотива с локомотивной бригадой, с полным запасом воды и масла и двумя третями запасов топлива называется...
- А) габаритом локомотива  
 Б) служебным весом локомотива  
 В) сцепным весом локомотива  
 Г) полным весом локомотива
7. Выбрать локомотивы, которым соответствует осевая формула 2 ( $2_0 - 2_0$ )
- А) ЭП1 и ЭП20  
 Б) ТГМ23В и ТЭМ2  
 В) ВЛ80 и 2ЭС5К  
 Г) 2ТЭ116 и 2ТЭ10МК
8. Кузова локомотивов бывают:
- А) капотного и багажного типов  
 Б) капотного и вагонного типов  
 В) капотного и маневрового типов  
 Г) грузового и пассажирского типов
9. Бесколлекторные электрические машины относятся к
- А) трансформаторам  
 Б) машинам постоянного тока  
 В) машинам переменного тока  
 Г) правильного ответа не приведено
10. Величина э.д.с., наводимой в проводнике обмотки якоря машины постоянного тока, соответствует выражению
- А)  $e = B l v$   
 Б)  $e = B l i$   
 В)  $e = C_e \Phi n$   
 Г) правильного ответа не приведено
11. В электрических машинах равной мощности электромагнитный момент на валу
- А) будет больше у машины с большей частотой вращения на валу  
 Б) будет больше у машины с меньшей частотой вращения на валу  
 В) не зависит от величины частоты вращения на валу  
 Г) правильного ответа не приведено
12. При смещении щёток с геометрической нейтрали э.д.с. якорной обмотки машины постоянного тока
- А) уменьшится  
 Б) увеличится  
 В) останется неизменной  
 Г) правильного ответа не приведено
13. Какой из двигателей постоянного тока можно запускать в работу без нагрузки на валу
- А) двигатель параллельного возбуждения  
 Б) двигатель последовательного возбуждения  
 В) двигатель смешанного возбуждения  
 Г) двигатель независимого возбуждения
14. С какой частотой будет вращаться магнитное поле трёхфазной машины переменного тока промышленной частоты, имеющей три пары полюсов
- А) 3000 об/мин.  
 Б) 1500 об/мин.  
 В) 1000 об/мин.  
 Г) 750 об/мин.
15. Подвижная часть машины постоянного тока называется
- А) статором

- Б) якорем
  - В) ротором
  - Г) индуктором
16. Якорная обмотка машины постоянного тока служит для
- А) создания основного магнитного поля машины
  - Б) преобразования, подведённой к машине энергии
  - В) выпрямления наведённой в витках обмотки переменной э.д.с.
  - Г) правильного ответа не приведено
17. От какой величины не зависит э.д.с., наводимая в якорной обмотке машины постоянного тока
- А) от магнитного потока
  - Б) от частоты вращения якоря
  - В) от тока якоря
  - Г) от конструкции электрической машины
18. Какой из перечисленных материалов, применяемых при изготовлении электрических машин, не относится к конструкционным материалам
- А) пластмасса
  - Б) сталь
  - В) миканит
  - Г) чугун
19. У какого из генераторов постоянного тока можно получить крутопадающую внешнюю характеристику
- А) генератора независимого возбуждения
  - Б) генератора параллельного возбуждения
  - В) генератора последовательного возбуждения
  - Г) генератора смешанного возбуждения
20. Чему равно скольжение асинхронного двигателя, если  $n_1 = 3000$  об/мин., а  $n_2 = 2910$  об/мин.
- А) 0,02
  - Б) 0,03
  - В) 0,04
  - Г) 0,06

#### Вариант 2

21. Что характеризует осевая формула локомотива?
- А) число, расположение и назначение движущихся колёсных пар
  - Б) число колёсных пар, вес локомотива и его длину
  - В) расстояние между колёсными парами и их число
  - Г) число колёсных пар, вес локомотива и силу тяги локомотива
22. Электровозы классифицируют...
- А) по мощности и числу движущих колёсных пар
  - Б) по роду службы, числу секций, конструкции ходовых частей и по ширине колеи
  - В) по роду службы, числу секций, мощности и массе
  - Г) по роду службы
23. Выбрать осевую формулу, соответствующую электровозу ЭП1
- А)  $3_0 - 3_0 + 3_0 - 3_0$
  - Б)  $2_0 - 2_0 - 2_0$
  - В)  $2 \times (3_0 - 3_0)$
  - Г)  $3_0 - 3_0$
24. На железных дорогах РФ большинство всех грузовых перевозок и значительная часть пассажирских поездов осуществляется
- А) тепловозами
  - Б) паровозами

- В) электровозами  
 Г) газотурбовозами
25. Сцепной вес локомотива – это ...  
 А) вес, передающийся на движущие колёсные пары  
 Б) вес состава и локомотива  
 В) вес локомотива с полной экипировкой  
 Г) вес локомотива при входе в кривые участки пути
26. По числу секций локомотивы подразделяются на:  
 А) бессекционные и двухсекционные  
 Б) односекционные, двухсекционные и многосекционные  
 В) однокабинные, двухкабинные и многокабинные  
 Г) односекционные двухкабинные и однокабинные двухсекционные
27. Выбрать осевую формулу, соответствующую электровозу ВЛ80  
 А)  $2 \times (2_0 - 2_0)$   
 Б)  $2_0 + 2_0 - 2_0 + 2_0$   
 В)  $3_0 - 3_0$   
 Г)  $3_0 + 3_0$
28. Тип кузова электровоза ВЛ80 ...  
 А) двухсекционный  
 Б) грузовой  
 В) капотный  
 Г) вагонный
29. Какие значения напряжений и токов указываются в паспорте электрической машины  
 А) только фазные  
 Б) только линейные  
 В) линейные и фазные  
 Г) амплитудные
30. Коллектор генератора постоянного тока служит для  
 А) создания основного магнитного поля машины  
 Б) преобразования, подведённой к машине энергии  
 В) преобразования переменной э.д.с., наведённой в витках обмотки якоря, в постоянную э.д.с.  
 Г) устранения реакции якоря
31. Что представляет собой секция якорной обмотки машины постоянного тока  
 А) часть поверхности якоря, приходящаяся на один полюс  
 Б) воображаемая плоскость, расположенная перпендикулярно основному магнитному, полю машины в межполюсном пространстве, проходящая через центр якоря  
 В) один или несколько витков, присоединённые к двум коллекторным пластинам  
 Г) разомкнутую систему проводников, расположенных в пазах якоря
32. Величина тока якорной обмотки машины постоянного тока равна  
 А) величине тока одной параллельной секционной ветви якорной обмотки  
 Б) сумме токов всех параллельных секционных ветвей якорной обмотки  
 В) разности токов всех параллельных секционных ветвей якорной обмотки  
 Г) правильного ответа не приведено
33. Какие потери мощности коллекторной машины постоянного тока зависят от частоты вращения  
 А) магнитные и механические  
 Б) электрические и механические  
 В) механические и добавочные

- Г) правильного ответа не приведено
34. Чему равна частота вращения ротора асинхронного двигателя, если  $n_1=3000$  об/мин., а скольжение  $s=3\%$
- А) 3000 об/мин.  
 Б) 2950 об/мин.  
 В) 2910 об/мин.  
 Г) 2800 об/мин
35. Что называют номинальным режимом работы электрической машины
- А) режим, в котором электрическая машина может работать длительное время  
 Б) режим, для которого машина выпущена заводом-изготовителем  
 В) режим, в котором машина может работать кратковременно  
 Г) правильного ответа не приведено
36. Обмотка возбуждения машины постоянного тока служит для
- А) преобразования, подведённой к машине энергии  
 Б) создания основного магнитного поля машины  
 В) выпрямления наведённой в витках обмотки э.д.с.  
 Г) устранения реакции якоря
37. Как соединяются между собой секционные ветви якорной обмотки, в которых наводятся одинаковые по направлению э.д.с.
- А) последовательно  
 Б) параллельно  
 В) смешанно  
 Г) правильного ответа не приведено
38. Что представляет собой геометрическая нейтраль
- А) часть поверхности якоря, приходящаяся на один полюс  
 Б) воображаемая плоскость, расположенная перпендикулярно основному магнитному полю машины в межполюсном пространстве, проходящая через центр якоря  
 В) один или несколько витков, присоединённые к двум коллекторным пластинам  
 Г) правильного ответа не приведено
39. Какое минимальное значение должна иметь нагрузка на валу двигателя постоянного тока последовательного возбуждения, чтобы он не пошёл «вразнос»
- А) 10% от номинальной нагрузки  
 Б) 25% от номинальной нагрузки  
 В) 35% от номинальной нагрузки  
 Г) 50% от номинальной нагрузки
40. По какой формуле определяется частота вращения трёхфазного вращающегося магнитного поля
- А)  $n = U - I_a \cdot \sum r_a / C_e \cdot \Phi$   
 Б)  $n = 60 \cdot p / f$   
 В)  $n = 60 \cdot f / p$   
 Г) правильного ответа не приведено

### Задания открытого типа

41. Основой организации движения поездов является график движения, который объединяет деятельность всех подразделений и выражает план эксплуатационной работы железных дорог.

42. Дежурный по депо руководит работниками его смены, которые осуществляют подготовку и выдачу локомотивов для выполнения суточного плана, а также графика поездной и маневровой работы.

43. Машинист локомотива — специалист на железнодорожном транспорте, осуществляющий управление локомотивом (паровоз, тепловоз, электровоз) или моторвагонным подвижным составом (дизель-поезд, электропоезд).

44. Для предотвращения боксования локомотива и срабатывания защиты от



боксования необходимо при разгоне локомотива периодически небольшими порциями подавать песок под колеса.

45. Помощник машиниста обязан предупреждать машиниста о приближении: к местам действия предупреждения об ограничении скорости за 1,5 - 2 км.

46. Перед отправлением поезда с железнодорожной станции при разрешающем показании выходного (маршрутного) светофора машинист и помощник машиниста обязаны выполнить регламент "Минута готовности".

47. При стоянках на станциях и перегонах до 5 минут экипажную часть, с обязательным контролем буксовых узлов, осматривает помощник машиниста, а свыше 5 минут машинист локомотива.

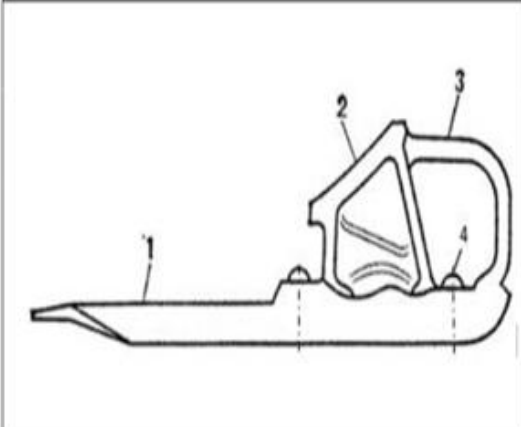
48. Машинист и осмотрщик вагона обязаны визуально убедиться в правильности сцепления автосцепок по сигнальным отросткам и положению замков и соединения рукавов, открытии концевых кранов между локомотивом и первым вагоном.

49. Перегон - часть железнодорожной линии, ограниченная смежными железнодорожными станциями, разъездами, обгонными пунктами или путевыми постами

50. Вспомогательный локомотив - локомотив, назначаемый на основании требования о помощи (письменного, переданного по телефону или радиосвязи), полученного от машиниста (помощника машиниста) ведущего локомотива, остановившегося в пути на перегоне поезда, а также по требованию работников хозяйства пути, электроснабжения, сигнализации и связи.

**Тестовые задания на установление соответствия:**

Установите соответствие между номером изображённого элемента тормозного башмака и его наименованием

	А.	Заклёпка
	Б.	Полоз
	В.	Рукоятка
	Г.	Опорная колодка

**Тестовые задания на установление правильной последовательности:**

<p>Установите порядок действий локомотивной бригады при выезде из депо</p> <p>А. Привести ручной тормоз в положение отпуска</p> <p>Б. Занять свои рабочие места в первой по ходу движения кабине локомотива</p> <p>В. Включить соответствующие буферные фонари и прожектор</p> <p>Г. Доложить дежурному по эксплуатационному локомотивному депо или дежурному по станции о готовности к началу передвижений с указанием текущего времени и получением подтверждения о правильном восприятии информации</p> <p>Д. Включить все приборы безопасности, радиосвязь</p> <p>Е. Проверить действие вспомогательного тормоза</p> <p>Ж. Изъять тормозные башмаки, если они были установлены</p>	1	Б
	2	Е
	3	Ж
	4	А
	5	Д
	6	В
	7	Г

**Эталоны правильных ответов**

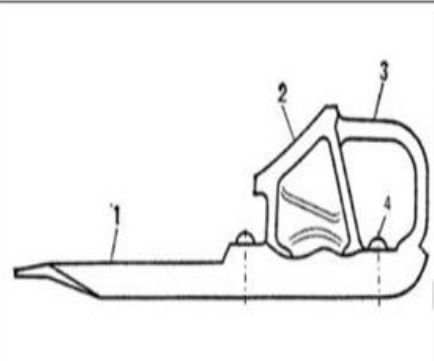
1. Какой вид подвижного состава железных дорог не относится к автономным.

- А) электровозы +
- Б) тепловозы
- В) паровозы
- Г) дизель-поезда

2. \_\_\_\_\_ — специалист на железнодорожном транспорте, осуществляющий управление локомотивом (паровоз, тепловоз, электровоз) или моторвагонным подвижным составом (дизель-поезд, электропоезд).

Ответ: машинист локомотива.

3. Установите соответствие между номером изображённого элемента тормозного башмака и его наименованием

	А.	Заклёпка
	Б.	Полоз
	В.	Рукоятка
	Г.	Опорная колодка

Ответ: 1 – Б; 2 – Г; 3 – В; 4 – А.

<p>4. Установите порядок действий локомотивной бригады при выезде из депо</p> <p>А. Привести ручной тормоз в положение отпуска</p> <p>Б. Занять свои рабочие места в первой по ходу движения кабине локомотива</p> <p>В. Включить соответствующие буферные фонари и прожектор</p> <p>Г. Доложить дежурному по эксплуатационному локомотивному депо или дежурному по станции о готовности к началу передвижений с указанием текущего времени и получением подтверждения о правильном восприятии информации</p> <p>Д. Включить все приборы безопасности, радиосвязь</p> <p>Е. Проверить действие вспомогательного тормоза</p> <p>Ж. Изъять тормозные башмаки, если они были установлены</p>	
---	--

Ответ: 1 – Б; 2 – Е; 3 – Ж; 4 – А; 5 – Д; 6 – В; 7 – Г.

### Критерии оценки 1 этапа Тестирование

Номер и содержание задания	Показатели оценки результата	Количество правильных ответов	Количество баллов
Выполнение 1 этапа -Тестирование.	90-100%	23-25	5(отлично)
	80-89%	20-22	4 (хорошо)
	71-79%	16-19	3 (удовлетворительно)
	0 – 70%	0-15	2 (неудовлетворительно)

**2 этап – оценка практических навыков и умений, который состоит из демонстрации практических навыков и умений, приобретенных в результате освоения ПМ.01 программ профессиональных модулей (МДК.01.02).**

#### Инструкция обучающемуся:

Характеристика задания: экзаменационный билет состоит из двух практических заданий. Студент должен выполнить 2 задания (А - практическое, Б - устное). Часть А – демонстрация практического навыка и умения по представленной в билете ситуации; часть Б – определение на слух подаваемого сигнала тревоги.

Количество заданий – 2 (А - практическое, Б - устное).

Максимальное время выполнения 2 этапа – 20 минут

Оцениваемые компетенции: ПК 1.1, ПК 1.3, ОК 1, ОК 2, ОК 3, ОК 4, ОК 5, ОК 6, ОК 7, ОК 9.

Используемое оборудование: макеты; стенды; сигнальные принадлежности (петарды, флажки, щиты, диски).

#### Порядок выполнения:

1. Прочитать внимательно задание (Часть А)
2. По представленной в билете ситуации студенту необходимо выполнить задание в соответствии с требованиями Приказа Минтранса России от 23.06.2022 N 250"Об утверждении Правил технической эксплуатации железных дорог Российской Федерации", используя необходимые для этого макеты и принадлежности (петарды, флажки, щиты, диски)
3. Прочитать внимательно задание (Часть Б)
4. Член ГЭК подает сигнал тревоги, студенту необходимо пояснить его значение, кто подаёт и в каких случаях в соответствии с требованиями пункта 104 приложения №1 к «Правилам технической эксплуатации железных дорог Российской Федерации».

**Примерный перечень заданий для выполнения 2 этапа государственного итогового экзамена:**

**Часть А**

1. На макете железной дороги выполнить ограждение пассажирского поезда при вынужденной остановке на перегоне в соответствии с требованиями пункта 54 приложения №1 к «Правилам технической эксплуатации железных дорог Российской Федерации».

2. На макете железной дороги выполнить ограждение пассажирского поезда при вынужденной остановке на двухпутном или многопутном перегоне вследствие схода с рельсов вагонов в соответствии с требованиями пункта 57 приложения №1 к «Правилам технической эксплуатации железных дорог Российской Федерации».

3. На макете железной дороги выполнить ограждение грузового поезда при вынужденной остановке на двухпутном или многопутном перегоне в следствии схода с рельсов в соответствии с требованиями пункта 57 приложения №1 к «Правилам технической эксплуатации железных дорог Российской Федерации». (Голова поезда находится от места препятствия на расстоянии более 1000 м.).

4. На макете железной дороги выполнить ограждение грузового поезда при вынужденной остановке на двухпутном или многопутном перегоне в следствии схода с рельсов в соответствии с требованиями пункта 57 приложения №1 к «Правилам технической эксплуатации железных дорог Российской Федерации». (Голова поезда находится от места препятствия на расстоянии не менее 1000 м.).

5. На макете железной дороги выполнить ограждение препятствий и мест производства работ на железнодорожных путях общего пользования на однопутном участке в соответствии с требованиями пункта 7 приложения №1 к «Правилам технической эксплуатации железных дорог Российской Федерации».

6. На макете железной дороги выполнить ограждение препятствий и мест производства работ на железнодорожных путях общего пользования на однопутном участке в соответствии с требованиями пункта 7 приложения №1 к «Правилам технической эксплуатации железных дорог Российской Федерации».

7. На макете железной дороги выполнить ограждение препятствий и мест производства работ на обоих железнодорожных путях двухпутного участка общего пользования в соответствии с требованиями пункта 7 приложения №1 к «Правилам технической эксплуатации железных дорог Российской Федерации».

Расстояние от переносных красных сигналов и от места внезапно возникшего препятствия до первой петарды «Б» на перегонах, где имеются руководящие спуски менее 0,006, при скорости движения: грузовых поездов - не более 80 км/ч, пассажирских и рефрижераторных поездов - не более 100 км/ч – 1000 м.

8. На макете железной дороги выполнить ограждение внезапно возникшего места препятствия на железнодорожных путях общего пользования в соответствии с требованиями пункта 7 приложения №1 к «Правилам технической эксплуатации железных дорог Российской Федерации».

Расстояние от переносных красных сигналов и от места внезапно возникшего препятствия до первой петарды «Б» на перегонах, где имеются руководящие спуски менее 0,006, при скорости движения: грузовых поездов - не более 80 км/ч, пассажирских и рефрижераторных поездов - не более 100 км/ч – 1000 м.

9. На макете железной дороги выполнить ограждение места производства работ на железнодорожном пути, не требующие ограждения сигналами остановки или уменьшения скорости, но требующие предупреждения работающих о приближении поезда,

ограждаются переносными сигнальными знаками "С" - подача свистка, которые устанавливаются у железнодорожного пути, где производятся работы, а также у каждого смежного главного железнодорожного пути на железнодорожных путях общего пользования в соответствии с требованиями пункта 41 приложения №1 к «Правилам технической эксплуатации железных дорог Российской Федерации».

10. В соответствии с требованиями пункта 50 приложения №1 к «Правилам технической эксплуатации железных дорог Российской Федерации» продемонстрируйте с помощью сигнальных флажков, как подаются ручные сигналы на железнодорожном транспорте.

11. В соответствии с требованиями пункта 79 приложения №1 к «Правилам технической эксплуатации железных дорог Российской Федерации» показать на стенде «Сигналы обозначения поездов», как обозначается голова поезда при движении на однопутных и по правильному железнодорожному пути на двухпутных участках: днем и ночью.

12. В соответствии с требованиями пункта 88 приложения №1 к «Правилам технической эксплуатации железных дорог Российской Федерации» показать на стенде «Сигналы обозначения поездов», как обозначается хвост грузового и грузопассажирского, пассажирского и почтово-багажного поезда при движении на однопутных и по правильному и неправильному железнодорожному пути на двухпутных участках: днем и ночью.

13. В соответствии с требованиями пункта 86 приложения №1 к «Правилам технической эксплуатации железных дорог Российской Федерации» показать на стенде «Сигналы обозначения поездов», как обозначается голова поезда при движении по неправильному железнодорожному пути: днем и ночью.

14. В соответствии с требованиями пункта 16 приложения №1 к «Правилам технической эксплуатации железных дорог Российской Федерации» показать на стенде «Виды светофоров» сигналы, подаваемые Входными светофорами и порядок их проследования.

15. В соответствии с требованиями пункта 16 приложения №1 к «Правилам технической эксплуатации железных дорог Российской Федерации» показать на стенде «Виды светофоров» сигналы, подаваемые Выходными светофорами и порядок их проследования.

16. В соответствии с требованиями пункта 16 приложения №1 к «Правилам технической эксплуатации железных дорог Российской Федерации» показать на стенде «Виды светофоров» сигналы, подаваемые Маршрутными светофорами и порядок их проследования.

17. В соответствии с требованиями пункта 16 приложения №1 к «Правилам технической эксплуатации железных дорог Российской Федерации» показать на стенде «Виды светофоров» сигналы, подаваемые Горочными светофорами и порядок их проследования.

18. В соответствии с требованиями пункта 16 приложения №1 к «Правилам технической эксплуатации железных дорог Российской Федерации» показать на стенде «Виды светофоров» сигналы, подаваемые Локомотивными светофорами и порядок их проследования.

## Часть Б

1. Определите на слух, какой звуковой сигнал прозвучал, поясните его значение, кто подаёт и в каких случаях подаётся в соответствии с требованиями пункта 104 приложения №1 к «Правилам технической эксплуатации железных дорог Российской Федерации».

### Эталоны правильных ответов

1. В соответствии с требованиями пункта 16 приложения №1 к «Правилам технической эксплуатации железных дорог Российской Федерации» показать на стенде «Виды светофоров» сигналы, подаваемые Локомотивными светофорами и порядок их проследования.

Ответ:

На участках, оборудованных автоблокировкой и автоматической локомотивной сигнализацией, локомотивными светофорами подаются сигналы:

1) зеленый огонь - разрешается движение; на путевом светофоре, к которому приближается поезд, горит зеленый огонь (рис. 1);



Рис. 1

2) желтый огонь - разрешается движение; на путевом светофоре, к которому приближается поезд, горит один или два желтых огня (рис. 2);

3) желтый огонь с красным - разрешается движение с готовностью остановиться; на путевом светофоре, к которому приближается поезд, горит красный огонь (рис. 3);

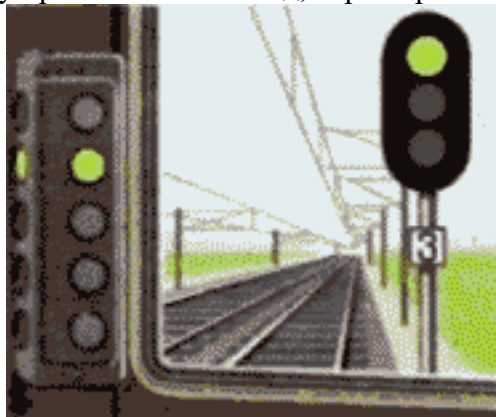


Рис. 2

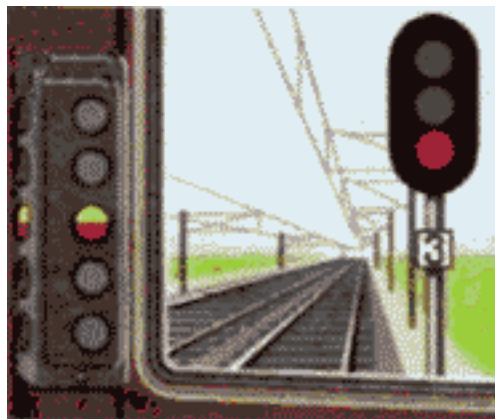


Рис. 3

4) красный огонь - загорается в случае проезда путевого светофора с красным огнем (рис. 4)



Рис. 4

Белый огонь на локомотивном светофоре (рис. 5) указывает, что локомотивные устройства включены, но показания путевых светофоров на локомотивный светофор не передаются и машинист должен руководствоваться только показаниями путевых светофоров.



Рис. 5

2. На макете железной дороги выполнить ограждение пассажирского поезда при вынужденной остановке на двухпутном или многопутном перегоне вследствие схода с рельсов вагонов в соответствии с требованиями пункта 57 приложения №1 к «Правилам технической эксплуатации железных дорог Российской Федерации».

Ответ:

При вынужденной остановке поезда на двухпутном или многопутном перегоне вследствие схода с рельсов, столкновения, развалившегося груза и случаях, когда требуется оградить место препятствия для движения поездов, возникшее на смежном железнодорожном пути, машинист подает сигнал общей тревоги.

При этом в случае остановки пассажирского поезда ограждение производится укладкой петард на расстоянии не менее 1000 м от головы и хвоста поезда, как указано на рисунке 1, со стороны головы поезда помощником машиниста, а с хвоста поезда - проводником последнего пассажирского вагона.

На железнодорожных путях необщего пользования, если поезд сопровождается составителем, ограждение места препятствия производится со стороны головы поезда - помощником машиниста, а с хвоста поезда - составителем, которые отходят на расстояние "Т" и показывают ручной красный сигнал в сторону перегона с головы и хвоста поезда соответственно. Если поезд не сопровождается составителем, ограждение места препятствия на смежном железнодорожном пути производится помощником машиниста со стороны ожидаемого поезда на расстоянии "Т". В случае получения машинистом поезда сообщения об отправлении поезда по неправильному железнодорожному пути, он свистком локомотива вызывает помощника машиниста для ограждения препятствия с противоположной стороны.



Рис. 1

3. Определите на слух, какой звуковой сигнал прозвучал, поясните его значение, кто подаёт и в каких случаях подаётся в соответствии с требованиями пункта 104 приложения №1 к «Правилам технической эксплуатации железных дорог Российской Федерации».

Ответ:

Звуковые сигналы при движении поездов подаются свистками локомотивов, мотор-вагонного и самоходного специального подвижного состава, духовыми рожками, ручными свистками (таблица 1).

Таблица 1 – Звуковые сигналы

Сигнал	Значение сигнала	Работник, подающий сигнал, и порядок подачи сигнала
Три коротких	"Запрещается движение"	Локомотивная бригада, главный кондуктор, станционные и другие работники
Один длинный	"Отправиться поезду"	Дежурный по железнодорожной станции или по его указанию дежурный по парку, сигналист, дежурный стрелочного поста или главный кондуктор; отвечает машинист ведущего локомотива; повторяет сигнал машинист второго локомотива при двойной тяге. Если поезд отправляется с железнодорожного пути, имеющего выходной



		светофор, этот сигнал подает машинист ведущего локомотива после открытия выходного светофора; повторяет сигнал машинист второго локомотива при двойной тяге
Три длинных	Требование к работникам, обслуживающим поезд, "Тормозить"	Машинист ведущего локомотива; повторяет сигнал машинист второго локомотива при двойной тяге
Два длинных	Требование к работникам, обслуживающим поезд, "Отпустить тормоза"	

### Критерии оценивания 2 этапа - практической части государственного экзамена

Оценка	Характеристики ответа
5 (Отлично)	Студент выполнил задания без единой технологической ошибки, с соблюдением техники безопасности и в соответствии с требованиями «Правил технической эксплуатации железных дорог Российской Федерации»
4 (Хорошо)	Студент выполнил задания допустив незначительные технологические ошибки, с соблюдением техники безопасности и в соответствии с требованиями «Правил технической эксплуатации железных дорог Российской Федерации»
3 (Удовлетворительно)	Студент выполнил задания допустив большое количество технологической ошибки, с соблюдением техники безопасности и в соответствии с требованиями «Правил технической эксплуатации железных дорог Российской Федерации»
2 (Неудовлетворительно)	Обучающийся не смог выполнить задания.

**3 этап – оценка практических навыков и умений, который состоит из демонстрации практических навыков и умений, приобретенных в результате освоения ПМ.03 и ПМ.01 программ профессиональных модулей.**

#### **Инструкция обучающемуся:**

Характеристика задания: экзаменационный билет состоит из двух практических заданий. Студент должен выполнить 2 задания. Часть А – демонстрация практического навыка и умения по представленному в билете вопросу; часть Б – осмотр одной из части механической части локомотива и заполнение акта.

Количество заданий – 2.

Максимальное время выполнения 3 этапа – 20 минут.

Оцениваемые компетенции: ПК 1.1, ПК 1.2, ПК 1.3, ПК 3.1, ПК 3.2, ПК 4.1, ПК 4.2, ПК 4.3, ПК 4.4, ОК 1, ОК 2, ОК 3, ОК 4, ОК 5, ОК 6, ОК 7, ОК 8, ОК 9.

Используемое оборудование: шаблоны; измерительные инструменты колесная пара (секторный сегмент); автосцепной механизм СА-3.

#### **Порядок выполнения:**

1. Прочитать внимательно задание (Часть А)
2. По представленном в билете вопросе студенту необходимо выполнить задание в соответствии с требованиями Инструкции по осмотру, освидетельствованию, ремонту и формированию колесных пар локомотивов и моторвагонного подвижного состава железных дорог колеи 1520 мм ОАО «РЖД» 2631р от 22.12.2016 или Инструкции по ремонту и обслуживанию автосцепного устройства подвижного состава железных дорог, утвержденная приказом ОАО «РЖД» от 01.01.2017 г. № 348.
3. Прочитать внимательно задание (Часть Б)
4. Студенту необходимо выполнить комплекс операций одной из механической части локомотива и заполнить акт осмотра в соответствии с требованиями Инструкции по осмотру, освидетельствованию, ремонту и формированию колесных пар локомотивов и моторвагонного подвижного состава железных дорог колеи 1520 мм ОАО «РЖД» 2631р от 22.12.2016 или Инструкции по ремонту и обслуживанию автосцепного устройства подвижного состава железных дорог, утвержденная приказом ОАО «РЖД» от 01.01.2017 г. № 348.

**Примерный перечень заданий для выполнения 3 этапа государственного итогового экзамена:**

**Часть А**

1. Соблюдая правила техники безопасности произвести сборку механизма автосцепного устройства СА-3 с комментариями. Проверить правильность сборки по действию механизма сцепления.

2. Соблюдая правила техники безопасности произвести разборку механизма автосцепного устройства СА-3 с устными комментариями.

3. Из представленных деталей механизма автосцепного устройства показать замок, описать назначение этого элемента. Рассказать назначение автосцепного устройства СА-3.

4. Из представленных деталей механизма автосцепного устройства показать замкодержатель, описать назначение этого элемента. Перечислить неисправности автосцепного устройства в эксплуатации.

5. Из представленных деталей механизма автосцепного устройства показать предохранитель от саморасцепа, описать назначение этого элемента. Описать назначение и устройство корпуса автосцепки.

6. Из представленных деталей механизма автосцепного устройства показать подъемник, описать назначение этого элемента. Описать процесс сцепления автосцепных устройств.

7. Из представленных деталей механизма автосцепного устройства показать валик подъемника, описать назначение этого элемента. Описать процесс расцепления автосцепных устройств.

8. Из представленных шаблонов показать шаблон 873 и описать его назначение. Пояснить понятие непроходной шаблон. Произвести проверку механизма автосцепки СА-3 и дать пояснения, при невозможности проведения операций проговорить их устно.

9. Описать назначение колесной пары. На представленной колесной паре показать бандажное кольцо и рассказать его назначение и возможные неисправности.

10. Описать назначение колесной пары. На представленной колесной паре показать зубчатое колесо и рассказать его назначение и возможные неисправности.

11. Описать назначение колесной пары. На представленной колесной паре показать ось и рассказать ее назначение и возможные неисправности.

12. Описать назначение колесной пары. На представленной колесной паре показать колесный центр и рассказать его назначение и возможные неисправности.

13. Описать назначение колесной пары. На представленной колесной паре показать бандаж и рассказать его назначение и возможные неисправности.

14. Описать назначение колесной пары. На представленной колесной паре показать предподступичную часть и рассказать назначение.

15. Описать назначение колесной пары. На представленной колесной паре показать подступичную часть и рассказать назначение.

16. Описать назначение колесной пары. На представленной колесной паре показать буксовую шейку и рассказать назначение.

17. Из представленных измерительных инструментов определить абсолютный шаблон и при его помощи произвести измерение параметра поверхности катания колесной пары: прокат по кругу катания.

18. Из представленных измерительных инструментов определить абсолютный шаблон и при его помощи произвести измерение параметра поверхности катания колесной пары: толщина гребня.

19. Из представленных измерительных инструментов определить абсолютный шаблон и при его помощи произвести измерение параметра поверхности катания колесной пары: высота гребня.

20. Из представленных измерительных инструментов определить абсолютный шаблон и при его помощи произвести измерение параметра поверхности катания колесной пары с использованием металлической линейки: ползун.

21. Из представленных измерительных инструментов определить универсальный тяговый шаблон УТ-1 и при его помощи произвести измерение параметра поверхности катания колесной пары: ширина гребня.

22. Из представленных измерительных инструментов определить универсальный тяговый шаблон УТ-1 и при его помощи произвести измерение параметра поверхности катания колесной пары: высота гребня.

23. Из представленных измерительных инструментов определить универсальный тяговый шаблон УТ-1 и при его помощи произвести измерение параметра поверхности катания колесной пары: параметр крутизны гребня.

24. Из представленных измерительных инструментов определить шаблон ВПГ и при его помощи произвести измерение параметра поверхности катания колесной пары: вертикальный подрез гребня.

25. Из представленных измерительных инструментов определить толщиномер и при его помощи произвести измерение параметра поверхности катания колесной пары: толщина бандажа.

26. Из представленных измерительных инструментов определить кронциркуль и при его помощи произвести измерение параметра поверхности катания колесной пары с использованием металлической линейки: ширина бандажа.

## Часть Б

1. Произвести проверку геометрических параметров и механизма автосцепки с применением комбинированного шаблона 873 с комментариями, согласно Инструкции по ремонту и обслуживанию автосцепного устройства подвижного состава железных дорог, утвержденная приказом ОАО «РЖД» от 01.01.2017 г. № 348 и заполнить акт осмотра.

### Акт осмотра

№ п/п	Наименование операции	Примечание
1.	Проверка исправности действия предохранителя замка	
2.	Проверка действия механизма на удержание замка в расцепленном положении	
3.	Проверка толщины замка	
4.	Проверка ширины зева автосцепки	
5.	Проверка износа малого зуба	
6.	Проверка износа тяговой поверхности большого зуба и ударной поверхности зева	
Вывод: исправна / не исправна		

2. Заполнить акт проверки колесной пары

- в акте проверки в графе «браковочная норма» указать требования к колесной паре со скоростями движения до 120км/ч диаметр колеса 1050мм., в графе «Порядок дальнейшего следования» указать требование в случае обнаружения дефектов в эксплуатации;

- обнаружить существующие и возможные дефекты, параметры составных частей (секторного сегмента) и определить недопустимые их значения, при которых запрещается эксплуатация колесной пары.

Акт осмотра

Неисправности колесной пары	Фактическое значение	Браковочная норма	Порядок дальнейшего следования (если применимо)
Ползун	126 мм		
Кольцевые выработки от тормозных колодок			
Остроконечный накат			
Навар	1,1 мм		
Прокат	5,6 мм		
Местное уширение бандажа	8 мм		
Раковины			
Вмятины на гребне	Глубина 2,2мм Длина 5 мм		
Плены	5 мм		
Выщербины на поверхности катания	Глубина 4 мм Длина 9 мм		

3. Выполнить комплекс контрольных операций для определения технического состояния колесной пары, который включает в себя визуальный контроль обнаруженных дефектов согласно инструкции по осмотру, освидетельствованию, ремонту и формированию колесных пар локомотивов и моторвагонного подвижного состава железных дорог колеи 1520 мм ОАО «РЖД» 2631р от 22.12.2016. Операции выполнять с комментариями. Заполнить акт проверки колесной пары.

Акт осмотра

№ п/п	Наименование операции	Примечание
1.	Наличие трещин составных частей колёсной пары	
2.	Наличие дефектов поверхности катания бандажа	
3.	Наличие протёртых мест на средней части оси	
4.	Наличие сдвига (проворота) бандажа	
5.	Наличие ослабления или сдвига ступицы	
6.	Наличие дефектов у зубчатого колеса	
Вывод: исправна / не исправна		

## Эталоны правильных ответов

1. Из представленных деталей механизма автосцепного устройства показать замкодержатель, описать назначение этого элемента. Перечислить неисправности автосцепного устройства в эксплуатации.

Ответ:



Замкодержатель — это деталь, которая является составным элементом конструкции автосцепного устройства СА-3. Данный элемент выполняет функцию удержания замка в нижнем положении при соединенном состоянии автосцепок. В случае если автосцепки расцеплены, то до разведения вагонов замкодержатель вместе с подъемником выполняет функцию фиксации замка в верхнем положении.

В процессе эксплуатации в узлах автосцепного устройства локомотивов и вагонов возникают износы и различные повреждения отдельных деталей. Все дефекты должны быть своевременно выявлены и устранены.

Неисправности, выявляемые внешним осмотром:

- Трещины в корпусе автосцепки в указанных на (рис.1) местах не допускаются.

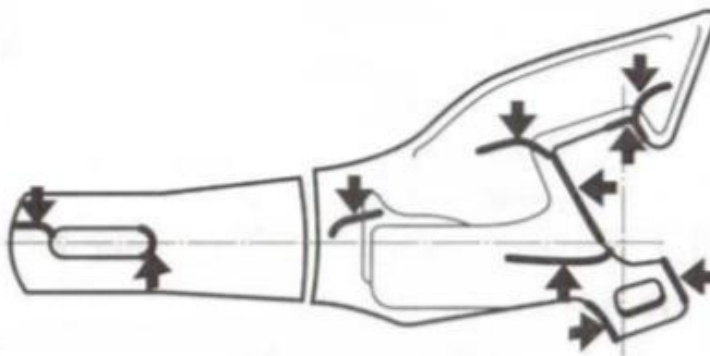


Рис. 1. Износы и повреждения в корпусе автосцепки

Признаками трещин могут быть заусенцы, ржавчина, разрыв слоя краски, валик пыли или льда;

- излом деталей механизма автосцепки;
- автосцепка не отвечает требованиям проверки комбинированным шаблоном 873;
- детали автосцепного устройства с трещинами;
- валик подъемника заедает при вращении или закреплен нетиповым способом;
- уширение зева, износы рабочих поверхностей по контуру зацепления автосцепки сверх допускаемых, недействующие предохранители замка от саморасцепа;
- отсутствие замка, замкодержателя или их частей.

2. Из представленных измерительных инструментов определить абсолютный шаблон и при его помощи произвести измерение параметра поверхности катания колесной пары: прокат по кругу катания.

Ответ:

Измерение величины проката выполняют абсолютным шаблоном (Рис. 1).

Абсолютные шаблоны делятся по типам колесных пар, имеющих разную высоту гребня: 28 и 30 мм соответственно.

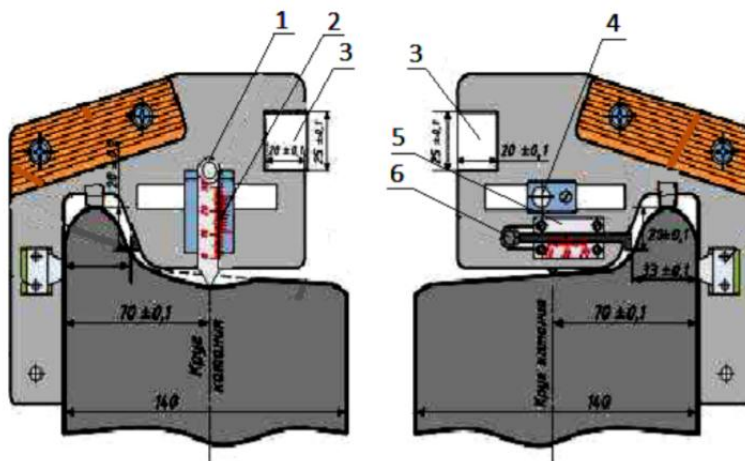


Рисунок 1.

Рамку вертикальной линейки 2 перемещают в гнезде шаблона до совмещения риски на рамке и на шаблоне, то есть устанавливают вертикальную линейку на расстоянии 70 мм от внутренней грани бандажа и фиксируют винтом 4. Шаблон устанавливают на бандаж, плотно прижимая его к внутренней грани бандажа и к вершине гребня. Вертикальную линейку 1 опускают до упора в поверхность бандажа. Горизонтальную линейку 6 перемещают в горизонтальной рамке 5 до упора ее носика в гребень бандажа. Снимают шаблон с бандажа и считывают показания. По шкале вертикальной линейки 1 величину проката.

3. Произвести проверку геометрических параметров и механизма автосцепки с применением комбинированного шаблона 873 с комментариями, согласно Инструкции по ремонту и обслуживанию автосцепного устройства подвижного состава железных дорог, утвержденная приказом ОАО «РЖД» от 01.01.2017 г. № 348 и заполнить акт осмотра.

#### Акт осмотра

№ п/п	Наименование операции	Примечание
1.	Проверка исправности действия предохранителя замка	
2.	Проверка действия механизма на удержание замка в расцепленном положении	
3.	Проверка толщины замка	
4.	Проверка ширины зева автосцепки	
5.	Проверка износа малого зуба	
6.	Проверка износа тяговой поверхности большого зуба и ударной поверхности зева	
Вывод: исправна / не исправна		

Ответ:

Проверка исправности действия предохранителя замка. Прикладывают шаблон, как показано на рисунке 1, и одновременно нажимают рукой на замок, пробуя втолкнуть его в карман корпуса автосцепки. Уход замка полностью в карман корпуса указывает на неправильное действие предохранителя замка. Если предохранитель действует правильно (верхнее его плечо упирается в противовес замкодержателя при нажатии на лапу ребром комбинированного шаблона), то замок должен уходить от кромки малого зуба автосцепки не менее чем на 7 мм и не более чем на 18 мм (измеряют в верхней части замка).

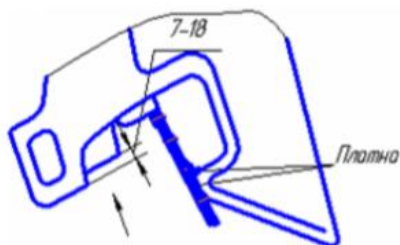


Рисунок 1

Проверка действия механизма на удержание замка в расцепленном положении.

Шаблон прикладывают, как показано на рисунке 2. Затем поворотом до отказа валика подъемника уводят замок внутрь полости кармана и освобождают валик, продолжая удерживать шаблон в зеве автосцепки. Если замок опускается обратно вниз, значит механизм неисправен.

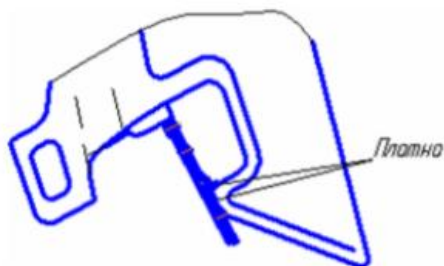


Рисунок 2

Проверка износа малого зуба. Шаблон прикладывают, как показано на (рисунке 3). Если шаблон соприкасается с боковой стенкой малого зуба, то автосцепка негодна рисунок 3. Проверку выполняют на расстоянии 80мм вверх и вниз от продольной оси корпуса.

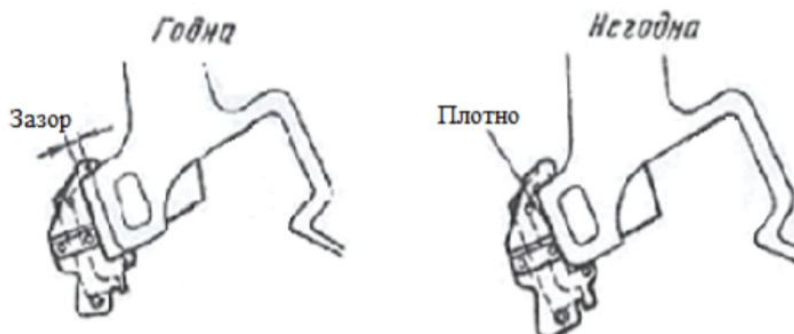


Рисунок 3



### Критерии оценивания 3 этапа - практической части государственного экзамена

Оценка	Характеристики ответа
5 (Отлично)	Студент выполнил задания без единой технической и технологической ошибки, соблюдением техники безопасности и в соответствии с требованиями инструкции по осмотру, освидетельствованию, ремонту и формированию колесных пар локомотивов и моторвагонного подвижного состава железных дорог колеи 1520 мм ОАО «РЖД» 2631р от 22.12.2016 или Инструкции по ремонту и обслуживанию автосцепного устройства подвижного состава железных дорог, утвержденная приказом ОАО «РЖД» от 01.01.2017 г. № 348
4 (Хорошо)	Студент выполнил задания допустив незначительные технические и/или технологические ошибки, с соблюдением техники безопасности и в соответствии с требованиями инструкции по осмотру, освидетельствованию, ремонту и формированию колесных пар локомотивов и моторвагонного подвижного состава железных дорог колеи 1520 мм ОАО «РЖД» 2631р от 22.12.2016 или Инструкции по ремонту и обслуживанию автосцепного устройства подвижного состава железных дорог, утвержденная приказом ОАО «РЖД» от 01.01.2017 г. № 348
3 (Удовлетворительно)	Студент выполнил задания допустив большое количество технических и/или технологических ошибок, с соблюдением техники безопасности и в соответствии с требованиями инструкции по осмотру, освидетельствованию, ремонту и формированию колесных пар локомотивов и моторвагонного подвижного состава железных дорог колеи 1520 мм ОАО «РЖД» 2631р от 22.12.2016 или Инструкции по ремонту и обслуживанию автосцепного устройства подвижного состава железных дорог, утвержденная приказом ОАО «РЖД» от 01.01.2017 г. № 348
2 (Неудовлетворительно)	Обучающийся не смог выполнить задания.

### **3 ПРОЦЕДУРА ПОДГОТОВКИ К СДАЧЕ ГОСУДАРСТВЕННОГО ЭКЗАМЕНА**

К государственному экзамену по специальности 23.02.06 Техническая эксплуатация подвижного состава железных дорог (электроподвижной состав) допускаются лица, успешно освоившие в полном объеме образовательную программу обучения.

Допуск обучающихся к государственному экзамену оформляется приказом руководителя структурного подразделения.

Государственные экзамены проводятся в сроки, определенные графиком учебного процесса, учебным планом по специальности.

Для проведения государственного экзамена и проведения апелляции по его результатам создается экзаменационная комиссия и апелляционная комиссия, порядок создания которых регулируется Положением об экзаменационных и апелляционных комиссиях. Комиссии действуют в течение календарного года.

Программа государственного экзамена, а также порядок подачи и рассмотрения апелляции доводятся до сведения обучающихся не позднее, чем за 6 месяцев до начала аттестации.

Форма проведения государственного экзамена, содержание программы и критерии оценки результатов сдачи государственного экзамена по специальности 23.02.06 Техническая эксплуатация подвижного состава железных дорог (электроподвижной состав) устанавливаются на основе требований федерального государственного образовательного стандарта среднего профессионального образования.

Согласно утвержденному расписанию, преподаватели проводят консультации для обучающихся, по вопросам, включенным в программу государственного экзамена.

Государственный экзамен проводится на открытом заседании ГЭК с участием не менее двух третей ее состава.

Решения ГЭК принимаются на закрытых заседаниях простым большинством голосов членов комиссии, участвующих в заседании, при обязательном присутствии председателя комиссии или заместителя председателя ГЭК. При равном числе голосов голос председательствующего на заседании ГЭК является решающим.

Каждый член ГЭК оценивает обучающегося отдельно. Оценка выставляется в соответствии с критериями по принятой пятибалльной системе.

Итоговая оценка определяется по окончании государственного экзамена, где члены ГЭК обсуждают и оценивают ответы обучающегося на закрытом заседании.

По окончании заседания результаты объявляются Председателем ГЭК.

Результаты государственного аттестационного испытания, объявляются в день его проведения.

## 4 КРИТЕРИИ ОЦЕНИВАНИЯ ГОСУДАРСТВЕННОЙ ИТОГОВОЙ АТТЕСТАЦИИ ОБУЧАЮЩИХСЯ

### Общие критерии оценивания государственного экзамена

Оценка	Характеристики ответа
5 (отлично)	Студент выполнил задания без единой технической и технологической ошибки, с соблюдением техники безопасности и в соответствии с инструкциями и «Правилами технической эксплуатации железных дорог Российской Федерации»
4 (хорошо)	Студент выполнил задания допустив незначительные технические и/или технологические ошибки, с соблюдением техники безопасности и в соответствии с инструкциями и «Правилами технической эксплуатации железных дорог Российской Федерации»
3 (удовлетворительно)	Студент выполнил задания допустив большое количество технических и/или технологических ошибок, с соблюдением техники безопасности и в соответствии с инструкциями и «Правилами технической эксплуатации железных дорог Российской Федерации»
2 (неудовлетворительно)	Обучающийся не смог выполнить задания.

Выставление итоговой оценки по государственному итоговому экзамену осуществляется по среднеарифметической системе, итоговая отметка высчитывается простым сложением всех оценок и делением на их количество. Например: за 1 этап – отметка 4; за 2 этап – 5; за 3 этап – 4. Среднеарифметическая оценка высчитывается как сумма  $4 + 5 + 4 = 13$ , деленная на количество этапов – 3, то есть  $13/3 = 4,3$ . Итоговый экзамен сдан на оценку 4 – хорошо.

### Шкала перевода оценок всех этапов в итоговую

Отметка (оценка)	Сумма оценок результатов за 3 этапа	Показатели оценки округления к пятибалльной системе
5 (отлично)	14-15	4,5-5
4 (хорошо)	11-13	3,5-4,4
3 (удовлетворительно)	8-10	2,5-3,4
2 (неудовлетворительно)	7	0-2,4

## 5 СПИСОК РЕКОМЕНДУЕМОЙ УЧЕБНО-МЕТОДИЧЕСКОЙ ЛИТЕРАТУРЫ

1. Приказ Минтруда России от 29 декабря 2018 г. № 860н «Об утверждении Правил по охране труда при эксплуатации подвижного состава железнодорожного транспорта».
2. Приказ Минтранса России от 23 июня 2022 г. № 250 (с изменениями и дополнениями) «Об утверждении Правил технической эксплуатации железных дорог Российской Федерации».
3. Распоряжение ОАО «РЖД» от 12 декабря 2017 г. № 2580р (с изменениями и дополнениями) «О вводе в действие Регламента взаимодействия работников, связанных с движением поездов, с работниками локомотивных бригад при возникновении аварийных и нестандартных ситуаций на путях общего пользования инфраструктуры ОАО «РЖД».
4. Распоряжение ОАО «РЖД» от 1 июня 2020 г. № 1181/р «Об утверждении Положения о культуре безопасности в холдинге «РЖД».
5. Распоряжение ОАО «РЖД» от 3 февраля 2022 г. № 219/р «Об утверждении Политики холдинга «РЖД» в области культуры безопасности».
6. Осинцев И.А. Теория работы электрооборудования электроподвижного состава: учеб. пособие: в 2 ч. — М.: ФГБУ ДПО «Учебно-методический центр по образованию на железнодорожном транспорте», 2020. — 324 с. - Режим доступа: <http://umczdt.ru/books/963/242271/>.
7. Инструкция по осмотру, освидетельствованию, ремонту и формированию колесных пар локомотивов и моторвагонного подвижного состава железных дорог колеи 1520 мм ОАО «РЖД» 2631р от 22.12.2016.
8. Инструкция по ремонту и обслуживанию автосцепного устройства подвижного состава железных дорог, утвержденная приказом ОАО «РЖД» от 01.01.2017 г. № 348.

<p>Рассмотрено предметной (цикловой) комиссией специальности 23.02.06          Протокол № _____          «__»__20__ г.          Председатель          ПЦК _____</p>	<p align="center"><b>Государственная итоговая аттестация</b></p> <p align="center">III этап - практический  <b>ЭКЗАМЕНАЦИОННЫЙ БИЛЕТ № 1</b>          ПМ.01; ПМ.03</p> <p align="center">Группы – Т-41; Т-43; Т-44; Т-49</p>	<p>УТВЕРЖДАЮ :          Зам. директора          по учебной работе:            «__»__20__ г.</p>
---	--	---

Оцениваемые компетенции:

Оцениваемые компетенции: ПК 1.1, ПК 1.2, ПК 1.3, ПК 3.1, ПК 3.2, ПК 4.1, ПК 4.2, ПК 4.3, ПК 4.4, ОК 1, ОК 2, ОК 3, ОК 4, ОК 5, ОК 6, ОК 7, ОК 8, ОК 9.

Условия выполнения задания:

Место выполнения задания: филиал ПривГУПС

Характеристика задания: экзаменационный билет состоит из двух практических заданий. Часть А – демонстрация практического навыка и умения по представленному в билете вопросу; часть Б – осмотр одной из части механической части локомотива и заполнение акта.

Максимальное время выполнения задания – 20 минут.

Используемое оборудование: шаблоны; измерительные инструменты колесная пара (секторный сегмент); автосцепной механизм СА-3.

Порядок выполнения практического задания:

Прочитать внимательно задание.

По представленном в билете вопросах студенту необходимо выполнить задания в соответствии с требованиями Инструкции по осмотру, освидетельствованию, ремонту и формированию колесных пар локомотивов и моторвагонного подвижного состава железных дорог колеи 1520 мм ОАО «РЖД» 2631р от 22.12.2016 или Инструкции по ремонту и обслуживанию автосцепного устройства подвижного состава железных дорог, утвержденная приказом ОАО «РЖД» от 01.01.2017 г. № 348.- заполнить акт проверки колесной пары.

**Часть А:**

Из представленных измерительных инструментов определить универсальный тяговый шаблон УТ-1 и при его помощи произвести измерение параметра поверхности катания колесной пары: высота гребня.

**Часть Б:**

Заполнить акт проверки колесной пары

- в акте проверки в графе «браковочная норма» указать требования к колесной паре со скоростями движения до 120км/ч диаметр колеса 1250мм., в графе «Порядок дальнейшего следования» указать требование в случае обнаружения дефектов в эксплуатации;
- обнаружить существующие и возможные дефекты, параметры составных частей (секторного сегмента) и определить недопустимые их значения, при которых запрещается эксплуатация колесной пары.

Акт осмотра

Неисправности колесной пары	Фактическое значение	Браковочная норма	Порядок дальнейшего следования (если применимо)
Ползун	126 мм		
Остроконечный накат			
Навар	1,1 мм		

Рассмотрено предметной (цикловой) комиссией специальности 23.02.06 Протокол № ___ « ___ » 20__ г. Председатель ПЦК _____	<b>Государственная итоговая аттестация</b>  II этап - практический <b>ЭКЗАМЕНАЦИОННЫЙ БИЛЕТ № 1</b> ПМ.01  Группы – Т-41; Т-43; Т-44; Т-49	УТВЕРЖДАЮ : Зам. директора по учебной работе:  « ___ » _____ 20__ г.
--	--	--

Оцениваемые компетенции:

Оцениваемые компетенции: ПК 1.1, ПК 1.3, ОК 1, ОК 2, ОК 3, ОК 4, ОК 5, ОК 6, ОК 9.

Условия выполнения задания:

Место выполнения задания: филиал ПривГУПС

Характеристика задания: экзаменационный билет состоит из двух практических заданий (А-практическое, Б-устное). Часть А – демонстрация практического навыка и умения по представленной в билете ситуации; часть Б – определение на слух подаваемого сигнала тревоги.

Максимальное время выполнения задания – 20 минут.

Используемое оборудование: макеты; стенды; сигнальные принадлежности (петарды, флажки, щиты, диски).

Порядок выполнения практического задания:

1. Прочитать внимательно задание (Часть А)
2. По представленной в билете ситуации студенту необходимо выполнить задание в соответствии с требованиями «Правил технической эксплуатации железных дорог Российской Федерации», используя необходимые для этого макеты и принадлежности (петарды, флажки, щиты, диски)
3. Прочитать внимательно задание (Часть Б)
4. Член ГЭК подает сигнал тревоги, студенту необходимо пояснить его значение, кто подаёт и в каких случаях в соответствии с требованиями пункта 104 приложения №1 к «Правилам технической эксплуатации железных дорог Российской Федерации».

#### **Часть А:**

Текст задания: На макете железной дороги выполнить ограждение пассажирского поезда при вынужденной остановке на перегоне в соответствии с требованиями пункта 54 приложения №1 к «Правилам технической эксплуатации железных дорог Российской Федерации».

#### **Часть Б:**

Текст задания: Определите на слух, какой звуковой сигнал прозвучал, поясните его значение, кто подаёт и в каких случаях подаётся в соответствии с требованиями пункта 104 приложения №1 к «Правилам технической эксплуатации железных дорог Российской Федерации».