

Документ подписан простой электронной подписью  
Информация о владельце:  
ФИО: Мильчаков Михаил Борисович  
Должность: Директор филиала  
Дата подписания: 30.01.2025 16:06:23  
Уникальный программный ключ:  
01f99420e1779c9f06d699f5b81829d59c5e7

## 23.02.01 Организация перевозок и управление на транспорте (по видам) ОП.10 Системы регулирования движения поездов

ПК 1.2. Организовывать работу персонала по обеспечению безопасности перевозок и выбору оптимальных решений при работах в условиях нестандартных и аварийных ситуаций.

### уметь:

- пользоваться перегонными и станционными автоматизированными системами для приема, отправления, пропуска поездов и маневровой работы;
- обеспечивать безопасность движения поездов при отказах нормальной работы устройств сигнализации, централизации и блокировки (СЦБ);

### знать:

- элементную базу устройств СЦБ и связи;
- назначение и роль рельсовых цепей на железнодорожных станциях и перегонах;
- функциональные возможности систем автоматики, телемеханики на железнодорожных станциях и перегонах;

Вопрос
<b>Закрытые</b>
<i>К регулируемым переездам относятся переезды:</i> <ol style="list-style-type: none"><li>1) оборудованные автоматической переездной сигнализацией;</li><li>2) оборудованные автоматическими шлагбаумами и другими устройствами заграждения;</li><li>3) обслуживаемые дежурным по переезду;</li><li>4) отвечающие всем перечисленным здесь требованиям.</li></ol>
<i>Условия расстановки светофоров и изостыков при ЭЦ:</i> <ol style="list-style-type: none"><li>1) из ограничения перепробега, границ маршрута;</li><li>2) из габаритных границ каждого пути;</li><li>3) из целесообразности использования элементарного маршрута.</li></ol>
<i>В зависимости от чего определяется расстояние между остряками стрелочного перевода до предельного столбика:</i> <ol style="list-style-type: none"><li>1) от ширины колеи, марки крестовины и светофора;</li><li>2) от ширины междупутья, радиуса кривой, марки крестовины;</li><li>3) от ширины колеи, марки крестовины и радиуса кривой.</li></ol>
<i>Полезная длина приемо-отправочного пути:</i> <ol style="list-style-type: none"><li>1) от выходного светофора специализированного пути до предельного столбика с другой стороны;</li><li>2) от предельного столбика с одной стороны до предельного столбика с другой стороны;</li><li>3) от выходного светофора с одной стороны до предельного столбика с другой стороны.</li></ol>
<i>Характерное передвижение подвижных единиц на станции должно быть:</i> <ol style="list-style-type: none"><li>1) невраждебным, враждебным;</li><li>2) маршрутизированным, немаршрутизированным;</li><li>3) косвенно враждебным, невраждебным.</li></ol>

*Специализация путей станции, осуществляемая на однопутных линиях:*

- 1) это нумерация путей и отвод стрелок по направлению разных путей в противоположных горловинах;
- 2) это возможность приема поездов со спецгрузом в одном направлении движения;
- 3) это создание двустороннего движения на путях с дополнительными улавливающими тупиками.

*Режимы в работе электропривода:*

- 1) два – нормальное, взрез стрелки.
- 2) три – нормальное, взрез стрелки, недоход.
- 3) четыре – переведенное, взрез стрелки, нормальное и автовозврат.

*Основные цепи в схеме централизованного управления стрелкой ЭЦ и условия безопасности движения:*

- 1) контрольная, запускная, поддерживающая, начальная; проверяются условия безопасности движения в контрольной цепи;
- 2) контрольная, пусковая, самоудерживающая; проверяются условия безопасности движения в цепи самоудержания;
- 3) контрольная, рабочая, управляющая; проверяются условия безопасности движения в управляющей цепи.

*Полное замыкание маршрута происходит:*

- 1) после перекрытия поездом открытого светофора по установленному маршруту;
- 2) после открытия светофора при установленном маршруте и отсутствии поезда на участке приближения перед сигналом;
- 3) после открытия светофора и наличия поезда на участке приближения перед сигналом.

*Какие устройства автоматики и телемеханики относятся к перегонным системам СРД:*

- 1) полуавтоматическая блокировка;
- 2) автоматическая блокировка;
- 3) электрическая централизация: БРЦ, БМРЦ, РЦЦ, МПЦ, БГАЦ;
- 4) ключевая зависимость;
- 5) автоматическая локомотивная сигнализация;
- 6) диспетчерская централизация;
- 7) диспетчерский контроль.

*Какие устройства автоматики и телемеханики относятся к станционным системам СРД:*

- 1) полуавтоматическая блокировка;
- 2) автоматическая блокировка;
- 3) электрическая централизация: БРЦ, БМРЦ, РЦЦ, МПЦ, БГАЦ;
- 4) ключевая зависимость;
- 5) автоматическая локомотивная сигнализация;
- 6) диспетчерская централизация;
- 7) диспетчерский контроль.

*Перечислите виды АБ, применяемые на РЖД:*

- 1) 2х-значная АБ постоянного и переменного токов;
- 2) 5ти-значная ЦАБ частотная АБ с центральным размещением аппаратуры;
- 3) 2х-значная АБ – КЭБ 2, исключая применение релейной аппаратуры;

- 4) 3х-значная АБ постоянного тока;
- 5) 3х- (4х)-значная АБ переменного тока;
- 6) 3х-значная ЦАБ частотная АБ с центральным размещением аппаратуры;
- 7) 3х-значная АБ – КЭБ 2, исключающая применение релейной аппаратуры;
- 8) 3х-значная АБТ (с тональными рельсовыми цепями).

*Автоматическая локомотивная сигнализация предназначена:*

- 1) для повышения БДП;
- 2) для улучшения условий ведения поезда;
- 3) для контроля неисправности линии ДСН;
- 4) для контроля бдительности ТЧМ;
- 5) для определения поездной ситуации впереди расположенных блок-участков.

*Реле ДСШ применяется:*

- 1) в станционных рельсовых цепях переменного тока;
- 2) в станционных рельсовых цепях постоянного тока;
- 3) в схеме управления стрелкой;
- 4) в схеме управления сигналами.

*К перегонным светофорам относятся:*

- 1) входные;
- 2) заградительные;
- 3) выходные;
- 4) маневровые;
- 5) проходные;
- 6) маршрутные.

*ПЧ-50/25 предназначен для преобразования переменного тока:*

- 1)  $f=50$  Гц в переменный ток  $f=25$  Гц;
- 2)  $f=25$  Гц в переменный ток  $f=50$  Гц;
- 3)  $f=50$  Гц в переменный ток  $f=75$  Гц;
- 4)  $f=150$  Гц в переменный ток  $f=75$  Гц.

*Трансформатор предназначен:*

- 1) для количественного преобразования напряжения;
- 2) для количественного преобразования тока;
- 3) для количественного преобразования мощности.

*Конструкции светофоров, применяемые на РЖД:*

- 1) консольные;
- 2) консольно-мачтовые;
- 3) мачтовые;
- 4) карликовые.

*Линзовые светофоры отличаются от прожекторных:*

- 1) оптической системой;
- 2) конструкцией головки светофоров;
- 3) мачтой светофоров.

*РЦ предназначены для:*

- 1) непрерывного контроля свободности;
- 2) занятости СП, П, УП на станции и перегоне;

- 3) определения рода тока;
- 4) целостности рельсовых нитей;
- 5) передачи кодов на локомотивный светофор;
- 6) исключения перевода стрелки под составом.

*ДТ (дроссель – трансформатор) необходим:*

- 1) для пропуска тягового тока в обход изолирующих стыков;
- 2) для контроля исправности изолирующего стыка;
- 3) для уменьшения переходного «Рельс-Рельс»;
- 4) для согласования низкоомного входного сопротивления РЦ с аппаратурой питающего и релейного концов.

*Режимы работы РЦ:*

- 1) нормальный (регулируемый);
- 2) шунтовой;
- 3) контрольный;
- 4) контрольно-шунтовой.

*Классификация АБ:*

- 1) по роду тока в РЦ (АБ постоянного тока с импульсным питанием, АБ переменного тока, и частотная - АБТ);
- 2) по виду тяги (АБ при автономной тяге, при электротяге постоянного (переменного) тока;
- 3) в зависимости от значности сигнализации;
- 4) в зависимости от числа направлений (односторонняя и двухсторонняя);
- 5) по сдвигу фаз;
- 6) в зависимости от того, как осуществляется связь между проходными светофорами (проводная и беспроводная).

*Устройства АБ должны обеспечивать:*

- 1) контроль занятости (свободности) блок/участка;
- 2) контроль перегорания ламп красного, желтого и зеленого огней;
- 3) контроль исправности мачты светофора;
- 4) контроль смены направления;
- 5) исключение появления более разрешающего показания на светофоре при замыкании изолирующих стыков.

*Код КЖ состоит из:*

- 1) 1 импульса и 1 интервала;
- 2) 2х импульсов и 1 интервала;
- 3) 3 х импульсов и 2 интервала;
- 4) 2 х импульсов и 2 интервала.

*Код КЖ необходим:*

- 1) для включения красного огня на проходном светофоре и включения красно-желтого огня на локомотивном светофоре;
- 2) для включения красно-желтого огня на проходном светофоре и включения желтого огня на локомотивном светофоре;
- 3) для включения красно-желтого огня на проходном светофоре и включения зеленого огня на локомотивном светофоре.

*Код «Ж» состоит из:*

- 1) 1 импульса и 1 интервала;
- 2) 2х импульсов и 1 интервала;
- 3) 3х импульсов и 2х интервалов;
- 4) 2х импульсов и 2х интервала;
- 5) 3х импульсов и 3х интервалов.

*Код «З» состоит из:*

- 1) 1 импульса и 1 интервала;
- 2) 2х импульсов и 1 интервала;
- 3) 3х импульсов и 2х интервалов;
- 4) 2х импульсов и 2х интервала;
- 5) 3х импульсов и 3х интервалов.

*Код «З» необходим для включения:*

- 1) желтого огня на проходном светофоре и включения желтого огня на локомотивном светофоре;
- 2) зеленого огня на проходном светофоре и включения зеленого огня на локомотивном светофоре;
- 3) зеленого огня на проходном светофоре и включения желтого огня на локомотивном светофоре;
- 4) желтого огня на проходном светофоре и включения зеленого огня на локомотивном светофоре.

*Назначение огней на локомотивном светофоре:*

- 1) красный – проезд проходного светофора с красным огнем запрещен;
- 2) зеленый – впереди свободно 2 и более блок/участков;
- 3) белый – поезд выехал на не кодируемый участок или неисправны устройства кодирования;
- 4) желто-зеленый впереди свободно 3 и более блок/участков;
- 5) красно-желтый – поезд приближается к проходному с красным огнем;
- 6) желтый – впереди свободен 1 блок-участок.

*Назначение САУТ (системы автоматического управления тормозами):*

- 1) для притормаживания перед красным огнем;
- 2) для определения начала торможения, с целью полной остановки поезда перед проходным светофором с красным огнем;
- 3) для притормаживания перед зеленым огнем.

*СП работает в режимах:*

- 1) при нормальном переводе стрелки из одного положения в другое;
- 2) при недоходе остряка к раме на 4 мм и более;
- 3) при взрезе стрелки;
- 4) при недоходе остряка к раме на 3 мм и менее.

*Назначение электродвигателя:*

- 1) для преобразования электрической энергии в механическую;
- 2) для преобразования механической энергии в электрическую;
- 3) для преобразования электрического генератора.

*Назначение блок-контакта в СП:*

- 1) для отключения электродвигателя при внутренней проверке стрелочного привода;

- 2) для безопасной работы ШН;
- 3) для включения электродвигателя при внутренней проверке стрелочного привода.

*Условия БДП, проверяемые в схеме стрелки:*

- 1) замкнутость стрелки в маршруте;
- 2) свободность стрелочно-путевого участка;
- 3) отсутствие передачи стрелки на местное управление;
- 4) не замкнутость стрелки в маршруте.

*Виды размыкания маршрутов:*

- 1) автоматическое размыкание, которое происходит за хвостом поезда;
- 2) путем наложения шунта на одну секцию, входящую в маршрут;
- 3) отмена маршрута;
- 4) искусственная разделка

*Условия размыкания маршрута в БРЦ (БМРЦ):*

Размыкание секции происходит:

- 1) при освобождении своей секции и занятости последующей;
- 2) при освобождении только своей секции;
- 3) при освобождении всех секций, входящих в маршрут.

*Преимущества БМРЦ по сравнению со станциями с отдельным управлением (БРЦ):*

- 1) сокращается время на установку маршрута самого сложного по конфигурации и протяженности от 40 с до 5-7 с;
- 2) увеличивается пропускная способность станции;
- 3) упрощается принцип задания маршрута;
- 4) уменьшается количество повреждений в РЦ.

*Какие устройства СЦБ относятся к ДЦ:*

- 1) электрическая централизация на станциях;
- 2) автоблокировка на перегоне;
- 3) автоматическая локомотивная сигнализация;
- 4) ПАБ с автоматическим контролем прибытия поезда в полном составе.

*Назначение кодового сигнала «ТУ» (телеуправление):*

- 1) сигнал ТУ предназначен для управления стрелками и сигналами при установке маршрутов приема (отправления);
- 2) для передачи станции на сезонное управление;
- 3) для вызова ДС и ШН;
- 4) для передачи станции на резервное (местное) управление.

*Назначение аппаратуры КТСМ (микропроцессорный комплекс технических средств):*

- 1) для контроля технического состояния подвижного состава;
- 2) для определения греющихся букс на ходу поезда;
- 3) для определения прибытия поезда в полном составе;
- 4) для определения волочащихся предметов.

*Назначение сортировочных станций:*

- 1) для расформирования прибывающих грузовых поездов;
- 2) для формирования новых поездов и отправление вновь сформированных поездов;
- 3) для пропуска поездов с не габаритным грузом.

<p><i>Назначение сортировочных парков:</i></p> <ol style="list-style-type: none"> <li>1) для расформирования прибывающих поездов с разных направлений;</li> <li>2) для роспуска составов на отдельные отцепы, скатывающиеся на пути сортировочного парка, для накапливания вагонов для формирования поездов новых направлений;</li> <li>3) для проведения технической обработки составов, для отправления поездов по разным направлениям;</li> <li>4) для пропуска поездов с негабаритным грузом через парки ПП, СП и ПО.</li> </ol>
<p><i>Как нумеруются стрелки, пучки, сортировочные пути на горке:</i></p> <ol style="list-style-type: none"> <li>1) стрелки от горба горки до первых пучковых нумеруются однозначными цифрами;</li> <li>2) стрелки пучков нумеруются двухзначными цифрами;</li> <li>3) сортировочные пути нумеруются двухзначными цифрами;</li> <li>4) сортировочные пути нумеруются трехзначными цифрами.</li> </ol>
<p><i>Виды избирательного вызова:</i></p> <ol style="list-style-type: none"> <li>1) индивидуальный;</li> <li>2) групповой;</li> <li>3) виртуальный;</li> <li>4) циркулярный.</li> </ol>
<p><i>Как ДНЦ производит индивидуальный вызов линейного пункта:</i></p> <ol style="list-style-type: none"> <li>1) нажатием кнопки с названием станции на коммутаторе;</li> <li>2) набором номера по сотовому телефону;</li> <li>3) нажатием кнопки «Циркулярный» на коммутаторе;</li> <li>4) нажатием кнопки «Групповой» на коммутаторе.</li> </ol>
<p><i>Как ДНЦ производит групповой вызов линейных пунктов:</i></p> <ol style="list-style-type: none"> <li>1) нажатием кнопки с названием станции на коммутаторе;</li> <li>2) набором номера по сотовому телефону;</li> <li>3) нажатием кнопки «Циркулярный» на коммутаторе;</li> <li>4) нажатием кнопки «Групповой» на коммутаторе.</li> </ol>
<p><i>В каких случаях ДНЦ производит циркулярный вызов линейных пунктов:</i></p> <ol style="list-style-type: none"> <li>1) при заступлении на работу;</li> <li>2) при пропуске поездов с опасными грузами;</li> <li>3) при пропуске поездов с негабаритным грузом;</li> <li>4) при пропуске порожнего состава.</li> </ol>
<p><i>На какие группы по способу связи центрального поста с объектами управления подразделяют системы ЭЦ:</i></p> <ol style="list-style-type: none"> <li>1) с местным управлением и маршрутным управлением;</li> <li>2) с отдельным управлением и прямым управлением;</li> <li>3) с прямым управлением и кодовым управлением.</li> </ol>
<p><i>Классификация ЭЦ по способу электропитания системы ЭЦ:</i></p> <ol style="list-style-type: none"> <li>1) батарейные и блочные;</li> <li>2) безбатарейные и стативные;</li> <li>3) с центральным и местным.</li> </ol>

*В системах ЭЦ в качестве аппарата управления используется:*

- 1) пульт с индивидуальным управлением, пульт-табло с маршрутным управлением, ПЭВМ, выносное табло;
- 2) пульт-табло с маршрутным управлением, пульт типа УП-1, пульт-манипулятор, АРМ ДСП;
- 3) пульт-табло с отдельным управлением, пульт-табло с маршрутным управлением, АРМ ДСП, пульт-манипулятор к ВТ.

*Классификация устройств ЭЦ в зависимости от места применения:*

- 1) местные и постовые;
- 2) центральные и напольные;
- 3) постовые и напольные.

### **Открытые**

*На каких станциях применяются БМРЦ?*

Вставьте пропущенное слово:

БМРЦ применяют:

1. На средних станциях.
2. На \_\_\_\_\_ станциях с количеством стрелок от 30 и выше.
3. На малых станциях.

*На каких станциях применяются БРЦ?*

Вставьте пропущенное слово:

БРЦ применяется:

1. На средних станциях.
2. На \_\_\_\_\_ станциях.
3. На крупных станциях.

*Назначение систем автоматики на переезде.*

Вставьте пропущенное слово (**аббревиатуру**):

\_\_\_\_\_ предназначена:

1. Для включения заградительных светофоров.
2. Для включения переездных светофоров.

*Назначение систем автоматики на переезде.*

Вставьте пропущенные слова:

АШ предназначена:

1. Для исключения \_\_\_\_\_ выезда на переезд.

*Назначение педали типа ПБМ-56 педаль бесконтактная магнитная.*

Вставьте пропущенное слово:

ПБМ служит для контроля прохода \_\_\_\_\_ по стрелочному путевому участку на сортировочной горке.

Вставьте пропущенные слова:

Автоматическая \_\_\_\_\_ сигнализация предназначена:

1. Для повышения БДП.
2. Для улучшения условий ведения поезда.
3. Для контроля неисправности линии ДСН.
4. Для контроля бдительности ТЧМ.
5. Для определения поездной ситуации впереди расположенных блок-участков.



Вставьте пропущенное слово:

\_\_\_\_\_ реле – это реле, у которого якорь притягивается независимо от полярности приложенного напряжения.

Вставьте пропущенное слово:

\_\_\_\_\_ реле – это реле, у которого якорь меняет свое положение в зависимости от полярности приложенного напряжения.

Вставьте пропущенное слово:

\_\_\_\_\_ контроль предназначен для контроля:

1. Свободности (занятости) блок-участков, на перегоне и путей на станции.
2. Основного и резервного питания.
3. Перегорания ламп красного огня.
5. Комплекта мигающего режима на переезде.
6. Неисправность линии ДСН.
7. Контроля бдительности ТЧМ.

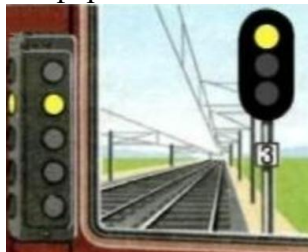
Вставьте пропущенное слово:

\_\_\_\_\_ – это комплекс телемеханических устройств, с помощью которых управление и контроль за движением поездов на участке ж.д. осуществляется из одного пункта и одним лицом, т.е. ДНЦ (поездным диспетчером).

Вставьте пропущенные слова:

КПТ это: кодовый путевой трансмиттер, предназначенный для преобразования \_\_\_\_\_ в кодовые импульсы для питания РЦ.

Какой код необходим для включения желтого огня на проходном светофоре и включения желтого огня на локомотивном светофоре:



Какие коды **не** вырабатывает КПТ?

Какая сигнализация должна быть на локомотивном светофоре при выезде на не кодируемый участок?

Вставьте пропущенное слово:

Устройства \_\_\_\_\_ предназначены для исключения несанкционированного выезда автотранспорта на охраняемый железнодорожный переезд.

Вставьте пропущенное слово:

Категория переезда зависит:

От \_\_\_\_\_, проходящих в течение 24-х часов через данный переезд.

Вставьте пропущенное слово:

В стрелочном приводе \_\_\_\_\_ преобразует электрическую энергию в механическую.

<p>Вставьте пропущенное слово:  Блок/контакт в стрелочном приводе _____ электродвигатель при внутренней проверке стрелочного привода.</p>
<p>Вставьте пропущенное слово:  _____ предназначена для открытия отверстия и доступа к оси двигателя при переводе стрелки ручным способом.</p>
<p>Вставьте пропущенное слово:  При свободности стрелочных, бесстрелочных участков и приемоотправочных путей ячейки на аппарате управления горят _____ огнем.</p>
<p><i>На станциях, с каким количеством стрелок применяется БМРЦ?</i>  Вставьте пропущенную цифру:  Блочномаршрутно-релейная централизация применяется на станциях с количеством стрелок от _____ и выше.</p>
<p>Вставьте пропущенные слова:  Порядок действий при _____ ДСП обязан:  1. Получить приказ ДНЦ, подтверждающий свободу перегона (пути) от встречных поездов.  2. Установить блокировку в направлении отправляющего поезда.  3. Изъять из аппарата ключ-жезл соответствующего перегона (пути перегона).</p>
<p><i>Как определяется высота горба горки?</i>  Вставьте пропущенное слово:  Высота горба горки рассчитывается на плохие _____, которые с учетом всех сил сопротивлений и неблагоприятных климатических условий, скатываясь с горки, должны проследовать на расстоянии 100 м от предельного столбика последней стрелки стрелочной зоны.</p>
<p><i>Назначение автоматического регулирования скорости.</i>  Вставьте пропущенное слово:  Для повышения качества интервального, интервально-прицельного и прицельного _____.</p>
<p>Вставьте пропущенные слова:  На железнодорожном транспорте применяются кабельные, волоконно-оптические, _____ виды связи.</p>
<p>Вставьте пропущенное слово:  На первой тормозной позиции производится _____ торможение вагонов на сортировочной горке.</p>
<p>Вставьте пропущенное слово:  Для ускорения сортировки вагонов на сортировочных станциях устраивают сортировочные _____.</p>
<p>Вставьте пропущенное слово:  _____ торможение вагонов на сортировочной горке производится на 2-ой и 3-ей тормозной позиции.</p>

Вставьте пропущенное слово:

\_\_\_\_\_ радиосвязь предназначена для переговоров дежурного по станции с машинистами маневровых локомотивов.

Вставьте пропущенное слово:

В системах АЛСН информация на локомотивные устройства передается по электрическим \_\_\_\_\_ цепям автоблокировки.

Вставьте пропущенное слово:

При автоблокировке участок, ограниченный проходными светофорами, называют \_\_\_\_\_.

Вставьте пропущенное слово:

Движение поездов при системах ЭЦ осуществляется по \_\_\_\_\_ приема, отправления или проследования.

Вставьте пропущенные слова:

Метод замкнутых контуров на однопутном плане станции применяется для устройства разветвления \_\_\_\_\_ на станции.

Вставьте пропущенные слова:

Исходное (нормальное) положение стрелки на ЭЦ станциях обеспечивает движение по \_\_\_\_\_ направлению.

Вставьте пропущенные слова:

При ЭЦ работа электропривода (двигателя) на \_\_\_\_\_ – это недоход острия стрелки на 4 мм и более с возрастанием усилий перевода, ДСП обязан вернуть стрелку в первоначальное положение.

Вставьте пропущенное слово:

В зависимости от метеорологических условий воздушные линии связи делятся по типам прочности на легкие, \_\_\_\_\_, усиленные, особо усиленные.

ПК 2.3. Организовывать работу персонала по технологическому обслуживанию перевозочного процесса.

**уметь:**

- пользоваться перегонными и станционными автоматизированными системами для приема, отправления, пропуска поездов и маневровой работы;
- пользоваться всеми видами железнодорожной связи.

**знать:**

- функциональные возможности систем автоматики, телемеханики на железнодорожных станциях и перегонах;
- виды связи на железнодорожном транспорте.

<b>Вопрос</b>
<p><b>Закрытые</b></p> <p><i>Устройства ПАБ не должны допускать:</i></p> <ol style="list-style-type: none"><li>1. Открытие выходного (проходного) до освобождения перегона (межпостового) участка.</li><li>2. Самовольного перекрытия сигнала при переходе с основного на резервное энергоснабжение и наоборот.</li><li>3. Изъятия ключа-жезла из аппарата управления.</li><li>4. Невозможность открытия выходного светофора на станции, если на соседней станции, прилегающей к данному перегону, открыт выходной.</li></ol>
<p><i>Регламент переговоров ДСП при отпращивании поездов при ПАБ на однопутном участке:</i></p> <ol style="list-style-type: none"><li>1. ДСП ст. А звонит ДСП ст.Б.</li><li>2. ДСП ст. Б ...слушаю.</li><li>3. ДСП ст. А - Могу ли отпратить поезд № 2001.</li><li>4. ДСП ст. Б – «Не хочу».</li><li>5. ДСП ст. Б - Ожидаю поезд 2001.</li></ol>
<p><i>Назначение блокпостов на перегоне, оборудованном устройствами ПАБ:</i></p> <ol style="list-style-type: none"><li>1. Для увеличения пропускной способности перегона.</li><li>2. С целью увеличения рабочих мест (борьба с безработицей).</li><li>3. С целью повышения БДП.</li></ol>
<p><i>Устройства АБ на однопутном участке не должны допускать:</i></p> <ol style="list-style-type: none"><li>1. Открытие проходного сигнала до освобождения блок-участка.</li><li>2. Самовольного перекрытия сигнала при переходе с основного на резервное энергоснабжение и наоборот.</li><li>3. Невозможность открытия выходного светофора на станции, если на соседней станции, прилегающей к данному перегону, открыт выходной сигнал на этот же перегон во встречном направлении.</li><li>4. Изъятия ключа-жезла из аппарата управления.</li><li>5. При занятии блок-участка светофор должен принимать запрещающее показание, а также при лопнувшем рельсе.</li></ol>
<p><i>Назначение огней при 3х-значной автоблокировке:</i></p> <ol style="list-style-type: none"><li>1. Зеленый огонь на проходном светофоре означает, что впереди свободно два блок-участка.</li><li>2. Желтый с зеленым огонь на проходном светофоре при 4х значной АБ означает, что впереди свободно два блок/участка.</li></ol>

3. Красный огонь на проходном светофоре означает «Стоять», блок-участок впереди занят.
4. Зеленый мигающий с желтым огонь на проходном светофоре означает, что впереди свободно два блок-участка.
5. Желтый огонь на проходном светофоре означает, что впереди свободен один блок-участок.
6. Зеленый огонь на проходном светофоре означает, что впереди свободно три и более блок-участка.

*К станционным светофорам относятся:*

1. Входные.
2. Заградительные.
3. Выходные.
4. Маневровые.
5. Проходные.
6. Маршрутные.

*Требования ПТЭ к ЭЦ:*

*Что должны обеспечивать устройства ЭЦ:*

1. Взаимное замыкание стрелок и сигналов.
2. Контроль взреза стрелки с одновременным перекрытием сигнала.
3. Перевод стрелки под составом.
4. Контроль положения стрелок, занятости путей и стрелочных секций.
5. Возможность маршрутного и раздельного способа приготовления маршрутов и передачи стрелок на местное управление.

*Требования ПТЭ к стрелочным приводам (СП):*

*Приводы централизованных стрелок должны:*

1. Обеспечивать плотное прижатие острия к рамному рельсу и подвижного сердечника крестовины к усовику.
2. Не допускать замыкания острия стрелки (подвижного сердечника крестовины к усовику) при зазоре между острием и рамным рельсом или (подвижным сердечником и усовиком крестовины) на 4 мм и более.
3. Отводить острием от рамного рельса на расстоянии не менее 125 мм.
4. Не допускать замыкания острия стрелки (подвижного сердечника крестовины к усовику) при зазоре между острием и рамным рельсом или подвижным сердечником к усовику крестовины на 2 мм и менее.

*Перечислите виды замыкания маршрутов на малых станциях, оборудованных устройствами РЦЦ:*

1. Предварительное – это замыкание, когда сигнал открыт и поезда нет на участке приближения.
2. Полное – это замыкание, когда сигнал открыт и поезда находится на участке приближения.
3. Предварительное – это замыкание, когда сигнал закрыт и поезда нет на участке приближения.

*Перечислите виды размыкания маршрутов:*

1. Автоматическое размыкание, которое происходит за хвостом поезда.
2. Отмена маршрута.
3. Искусственная разделка маршрута.
4. Сигнал переключается при ложной занятости.

<p><i>Что является участком приближения для поездных маршрутов приема:</i></p> <ol style="list-style-type: none"> <li>1. Участок, расположенный за входным светофором.</li> <li>2. Участок, расположенный перед входным светофором.</li> <li>3. Второй участок приближения.</li> </ol>
<p><i>Перечислите условия БДП, проверяемые в поездных маршрутах по приему:</i></p> <ol style="list-style-type: none"> <li>1. Положение как ходовых, так и охранных стрелок.</li> <li>2. Свободность стрелочных, (бесстрелочных) путевых участков.</li> <li>3. Свободность приемоотправочных путей.</li> <li>4. Свободность хотя бы одного блок участка удаления.</li> <li>5. Отсутствие хозяйственного поезда на перегоне.</li> <li>6. Исправность нити лампы разрешающего показания.</li> </ol>
<p><i>Перечислите условия БДП, проверяемые в маневровых маршрутах:</i></p> <ol style="list-style-type: none"> <li>1. Положение как ходовых, так и охранных стрелок.</li> <li>2. Свободность стрелочных путевых участков.</li> <li>3. Исправность нити лампы разрешающего показания.</li> <li>4. Свободность приемоотправочных путей.</li> <li>5. Свободность хотя бы одного блок участка удаления.</li> <li>6. Отсутствие хозяйственного поезда на перегоне.</li> </ol>
<p><i>Какой способ приготовления маршрута применяется на станции, оборудованной БРЦ:</i></p> <ol style="list-style-type: none"> <li>1. Маршрутный.</li> <li>2. Раздельный.</li> <li>3. Вспомогательный, при неисправности наборной группы.</li> </ol>
<p><i>Какие способы приготовления маршрута применяются на станции, оборудованной БМРЦ:</i></p> <ol style="list-style-type: none"> <li>1. Маршрутный.</li> <li>2. Раздельный.</li> <li>3. Вспомогательный, при неисправности наборной группы.</li> </ol>
<p><i>Какие способы приготовления маршрута применяются на станции, оборудованной МРЦ:</i></p> <ol style="list-style-type: none"> <li>1. Маршрутный.</li> <li>2. Раздельный.</li> <li>3. Вспомогательный, при неисправности наборной группы.</li> </ol>
<p><i>ЧДК предназначено для передачи информации:</i></p> <ol style="list-style-type: none"> <li>1. О состоянии контактной сети.</li> <li>2. О месте нахождения поезда на перегоне (станции) и о состоянии устройств СЦБ (светофоров, источника питания, занятости приемоотправочных путей) и т.д.</li> <li>3. О состоянии сети связи.</li> <li>4. О состоянии маневровых сигналов.</li> </ol>
<p><i>Действия АБ прекращаются:</i></p> <ol style="list-style-type: none"> <li>1. При погасших сигнальных огнях на двух и более подряд расположенных светофорах на перегоне, независимо от показания АЛС.</li> <li>2. При запрещающем показании светофора при свободном блок-участке.</li> <li>3. Невозможность смены направления, даже под вспомогательный режим.</li> <li>4. Наличие разрешающего огня на светофоре при занятом блок-участке.</li> </ol>

Перечислите действия дежурного по обеспечению БДП на переезде:

*В случае остановки транспорта на переезде «дежурный по переезду» должен экстренно:*

1. Попытаться освободить переезд.
2. Прекратить движение автотранспорта по переезду, включив, «устройства заграждения».
3. Включить заградительные светофоры нажатием кнопки «ЗС» на щитке управления.
4. Нажать кнопку «З» закрытие переезда, отчего опускаются шлагбаумы и включаются переездные светофоры.
5. Сообщить ТЧМ и ДСП ближайших станции о случившемся и сделать запись в журнале о срыве пломб с кнопки «ЗС».

*В каких случаях стрелки выключаются из ЭЦ без сохранения пользования сигналами:*

1. При замене автопереключателя, редуктора, рабочего шибера, контрольных линеек.
2. При замене стрелочного привода (СП).
3. Внутренняя проверка СП.
4. Проверка стрелок на плотность прижатия остряка к раме (на отжим).
5. При работах, связанных с разъединением остряков.

*Воздушные линии связи, предназначены для:*

1. Передачи телефонных сообщений.
2. Магистральных сообщений.
3. Региональных сообщений.
4. Телеграфных сообщений.
5. Передачи данных.

*Достоинства ВОЛС (волоконно-оптических линий связи):*

1. Широкая полоса пропускания.
2. Высокая стоимость по монтажу, тестированию и обслуживанию.
3. Малое затухание светового сигнала в волокне.
4. Низкий уровень шумов.
5. Необходимость специальной защиты волокна.
6. Малый вес.
7. Хорошая защищенность от несанкционированного доступа к передаваемой информации.
8. Взрыво-пожаробезопасность.
9. Экономичность по сравнению с кабелем с медными жилами.

*Недостатки ВОЛС (волоконно-оптических линий связи):*

1. Невелик срок службы (до 25 лет).
2. Низкий уровень шумов.
3. Необходимость электропитания удаленных объектов (волоконно-оптический кабель не способен выполнять функции силового кабеля).
4. Малый вес.
5. Необходимость специальной защиты волокна.

*Назначение телефонных коммутаторов. Виды коммутаторов, применяемые на железной дороге:*

1. Телефонные коммутаторы, с помощью которых можно устанавливать соединение

между абонентами для ведения переговоров.

2. Коммутаторы оперативной связи (директорской связи) применяемые для ведения совещаний с руководителями железнодорожных предприятий.

3. Специальные коммутаторы ОТС (оперативно - технологической связи) для организации различных видов технологической связи: станционной, перегонной (ПГС), межстанционной (МЖС), энергодиспетчерской и т.д.

4. Коммутаторы местной связи, применяемые внутри предприятия.

5. Междугородние коммутаторы шнуровое соединении двух абонентов

*Назначение магистральной связи совещания:*

1. Для проведения оперативных видов совещания руководящих работников «ОАО» РЖД и управления железных дорог.

2. Для проведения связи совещаний руководства управления железнодорожном с руководством любого из регионов.

3. Для продажи билетов на пассажирские поезда.

*Назначение магистральной распорядительной связи:*

1. Для регулирования вагонопотоков и грузов.

2. Для распределения локомотивов по дорогам.

3. Для оперативного руководства работой управлений железной дороги.

4. Для регулирования вагонопотоков и грузов и распределения подвижного состава между регионами (отделениями)

*На РЖД применяются виды радиосвязи:*

1. Поездная радиосвязь – для организации служебных переговоров ДНЦ и ДСП, ТЧМ и других работников, связанных с движением поездов.

2. СРС – станционная радиосвязь пользуются ДСПП, ДСПО, ТЧМ, составители, осмотрщики и т.д.

3. Радиорелейной связь – применяется для проведения магистральной, дорожной и региональной связи.

4. Кабельная связь.

5. РОРС – ремонтно-оперативная радиосвязь для оперативного руководства при проведении ремонтно-восстановительных работ.

*Кто пользуется станционной радиосвязью (СРС)?*

*Этим видом связи пользуются:*

1. ДСПО – дежурные по парку отправления.

2. ДСПП – дежурные по парку приема.

3. ДСП – дежурный по станции.

4. ДСЦС (ДСЦУ) – станционные (узловые) диспетчера.

5. Монтеры пути, находящиеся на подъездных путях.

*Ремонтно-оперативная радиосвязь предназначена для организации оперативного руководства:*

1. При проведении различных видов ремонтно-восстановительных работ.

2. При проведении внутренней проверке стрелочного привода.

3. При переборке изолирующих стыков работниками пути.

4. При подрезке балласта на станции и перегоне работниками пути.

*Поездная радиосвязь предназначена:*

1. Для организации служебных переговоров между ДНЦ и ДСП (ТЧМ) и других работников, связанных с движением поездов, а также между ТЧМ.

2. Для проведения переговоров между ПЧ и ТЧМ при смене стрелочного перевода.



3. Для проведения переговоров между ДНЦ и ШН при проверке рельсовых цепей на шунтовую чувствительность на станции.

4. Для проведения переговоров между ТЧМ и бригадиром пассажирского поезда.

*Расстояние от проводов воздушных линий связи до земли при максимальной стреле провеса должно быть на перегонах:*

1. Не менее 2,5 м
2. Не менее 3,5 м
3. Не менее 4 м

*Расстояние от проводов воздушных линий связи до земли при максимальной стреле провеса должно быть на станциях:*

1. Не менее 4 м
2. Не менее 3 м
3. Не менее 5 м

*Расстояние от проводов воздушных линий связи до земли при максимальной стреле провеса должно быть на пересечениях с автодорогами:*

1. Не менее 4,5 м
2. Не менее 6,5 м
3. Не менее 5,5 м

*На железнодорожном транспорте применяется два основных вида технологической радиосвязи:*

1. Станционная и переездная
2. Станционная и поездная
3. Станционная и перегонная

*Однопутная автоблокировка обеспечивает:*

1. Движение поездов по каждому пути в нечетном направлении.
2. Движение поездов по одному пути в обоих направлениях.
3. Движение поездов по одному пути в одном направлении.

*Среди существующих систем автоматической локомотивной сигнализации нет:*

1. АЛС точечного типа.
2. АЛС непрерывного типа.
3. АЛС однопутного типа.
4. Многозначное АЛС.

*Какое показание проходного светофора при четырехзначной автоблокировке требует от машиниста грузового поезда начинать снижение скорости:*

1. Два зеленых огня.
2. Зеленый огонь с желтым.
3. Желтый огонь.
4. Желтый огонь с красным

*Автоматическая локомотивная сигнализация применяется с целью:*

1. Обеспечения автоматического движения поездов по показаниям путевых светофоров.
2. Повышения пропускной способности железнодорожных линий за счет уменьшения интервалов попутного следования между поездами.
3. Расширения функциональных возможностей автоблокировки.
4. Обеспечение безошибочного восприятия машинистами показаний путевых

светофоров в любых условиях следования поездов.

*В системе автоблокировки не предусматривается:*

1. Взаимное замыкание входных и выходных светофоров станций.
2. Контроль целостности нитей ламп красного огня светофоров.
3. Связь между показаниями светофоров и состоянием блок-участка.
4. Связь между показаниями смежных светофоров.

*Устройствами АЛС в обязательном порядке оборудуются:*

1. Пути перегонов с автоблокировкой и пути станций, по которым предусмотрен безостановочный пропуск поездов.
2. Все главные пути и приемоотправочные пути станции.
3. Все пути перегонов с автоблокировкой и главные пути станций.

*Виды ЭЦ, применяемые на РЖД:*

1. РЦЦМ (релейная централизация с центральными зависимостями и местным источником питания).
2. РЦЦ (релейная централизация с центральными зависимостями и центральным источником питания), проектируемая на реле РЭЛ.
3. БРЦ (блочная релейная централизация).
4. БМРЦ (блочная маршрутно-релейная централизация).
5. Механическая централизация.
6. МПЦ (микропроцессорная централизация).
7. БГАЦ (блочная горочная автоматическая централизация).

*Условия автоматического размыкания маршрута.*

1. Автоматическое размыкание происходит при условии освобождения своей секции и занятости последующей.
2. При освобождении участка приближения.
3. При освобождении приемо-отправочного пути в маршрутах отправления.

*Выбрать вид замыкания маршрутов на малых станциях, оборудованных устройствами РЦЦМ:*

1. Предварительное – это замыкание, когда сигнал открыт и поезда нет на участке приближения.
2. Полное – это замыкание, когда сигнал открыт и поезд находится на участке приближения.
3. Предварительное – это замыкание, когда сигнал закрыт и поезда нет на участке приближения.
4. Полное – это замыкание, когда сигнал закрыт и поезда нет на участке приближения.

### **Открытые**

Вставьте пропущенное слово:

ДСП пользуется \_\_\_\_\_ на средних и крупных станциях в случае неперевода стрелки с поста ЭЦ (неперевод стрелки контролируется амперметром, который делает небольшой бросок меньше тока нормального перевода, либо показывает 0 ампер).

Вставьте пропущенные слова:

Действия ПАБ прекращаются при отпавлении и приеме поезда при невозможности закрытия \_\_\_\_\_ светофора.

<p>Вставьте пропущенное слово:  ЧДК предназначено для передачи информации о месте нахождения поезда на _____ (станции) и о состоянии устройств СЦБ (светофоров, источника питания, занятости приемоотправочных путей).</p>
<p>Вставьте пропущенное слово:  Резервное управление при ДЦ предназначено для приема, отправления поездов и маневровой работы с резервного _____ на станции при неисправности кодовой линии.</p>
<p><i>Какой способ приготовления маршрута применяется на станции, оборудованной РЦЦМ?</i></p>
<p>Вставьте пропущенное слово:  <i>Технологическая связь, используемая на РЖД:</i>  1. Общеслужебная.  2. _____ - _____.</p>
<p>Вставьте пропущенное слово:  _____ связь предназначена для общего руководства работой служб, подразделений и предприятий железной дороги.</p>
<p>Вставьте пропущенное слово:  _____ связь предназначена для непосредственной организации технологического процесса и регулирования движения поездов, для решения вопросов по эксплуатации и ремонту технических сооружений, для обеспечения работ по ремонту устройств на перегоне и участках.</p>
<p>Вставьте пропущенное слово:  Дорожная _____ связь предназначена для организации связи дорожного диспетчера службы электрификации и электроснабжения с диспетчерами дистанций.</p>
<p>Вставьте пропущенное слово:  _____ диспетчерская связь предназначена для руководства движением поездов и для ведения переговоров с работниками (ТЧМ, ДСП) отдельных пунктов по вопросам приема и отправления поездов.</p>
<p>Вставьте пропущенное слово:  Постанционная связь служит для служебных переговоров работников _____ станций.</p>
<p>Вставьте пропущенное слово:  _____ – это вид электрической связи, в которой для передачи сообщений от источника к приемнику используется процесс распространения электромагнитных волн.</p>
<p>Вставьте пропущенное слово (аббревиатуру):  Устройства _____ предназначены для обнаружения перегретых букс при движении поезда с перегона на станцию.</p>
<p>Вставьте пропущенное слово:  Интервальное торможение вагонов на сортировочной горке производится на _____ тормозной позиции.</p>

ОК 01. Выбирать способы решения задач профессиональной деятельности применительно к различным контекстам

**уметь:**

- пользоваться перегонными и станционными автоматизированными системами для приема, отправления, пропуска поездов и маневровой работы;
- обеспечивать безопасность движения поездов при отказах нормальной работы устройств сигнализации, централизации и блокировки (СЦБ);
- пользоваться всеми видами железнодорожной связи.

**знать:**

- элементную базу устройств СЦБ и связи;
- назначение и роль рельсовых цепей на железнодорожных станциях и перегонах;
- функциональные возможности систем автоматики, телемеханики на железнодорожных станциях и перегонах;
- виды связи на железнодорожном транспорте.

<b>Вопрос</b>
<b>Закрытые</b>
<p><i>Когда гаснут ячейки в указателе направления в РЦЦ, БРЦ и в БМРЦ:</i></p> <ol style="list-style-type: none"> <li>1. Ячейки в указателе направления в БРЦ и РЦЦ гаснут с открытием светофора.</li> <li>2. В РЦЦ гаснут после срабатывания (ПУ) плюсовых и МУ (минусовых) управляющих реле наборной группы.</li> <li>3. Ячейки в указателе направления в БМРЦ гаснут после срабатывания (ПУ) плюсовых и МУ (минусовых) управляющих реле 3 нитки наборной группы.</li> </ol>
<p><i>В каких случаях ДСП переходит на искусственную разделку маршрута:</i></p> <p>На искусственную разделку маршрута ДСП переходит в случае:</p> <ol style="list-style-type: none"> <li>1. Ложной занятости, оставшейся после прохода поезда.</li> <li>2. При потере контроля стрелки в установленном маршруте.</li> <li>3. В случае неисправности наборной группы.</li> <li>4. При потере электрического контакта в схемах замыкания (размыкания) маршрута.</li> </ol>
<p><i>Как контролируется свобода блок-участков на перегоне и приемоотправочных путей на станции при ЧДК:</i></p> <p>Лапочки, контролирующие состояние свободы блок-участков на перегоне и приемоотправочных путей на выносном табло:</p> <ol style="list-style-type: none"> <li>1. Не горят.</li> <li>2. Горят с периодичностью 1 сек.-импульс и интервал - 1 сек.</li> <li>3. Горят с периодичностью 1 сек.-импульс, а интервал - 0,3 сек.</li> <li>4. Горят с периодичностью 0,3 сек.- импульс, а интервал - 1 сек.</li> </ol>
<p><i>Как контролируется занятость блок-участков на перегоне и приемоотправочных путей на станции при ЧДК:</i></p> <p>Лапочки, контролирующие занятость блок-участков на перегоне и приемоотправочных путей на выносном табло:</p> <ol style="list-style-type: none"> <li>1. Горят с периодичностью 0,3 сек.- импульс, а интервал - 1 сек.</li> <li>2. Горят с периодичностью 1 сек.-импульс и интервал - 1 сек.</li> <li>3. Горят с периодичностью 1сек.-импульс, а интервал - 0,3 сек.</li> <li>4. Горят ровно.</li> </ol>

*С какой периодичностью мерцают лампы на табло при перегорании лампы красного огня на светофоре при ЧДК:*

При перегорании лампы красного огня на светофоре лапочки мигают с периодичностью на табло:

1. 1 сек.-импульс и интервал - 1 сек.
2. 1 сек.-импульс, а интервал - 0,3 сек.
3. 0,3 сек.- импульс, а интервал - 1 сек.
4. 0,3 сек. – импульс, интервал - 0,3 сек.

*С какой периодичностью мерцают лампы на табло при отсутствии основного и резервного переменного источника питания на сигнальной установке при ЧДК:*

1. 1 сек.-импульс и интервал - 0,3 сек.
2. 1 сек.-импульс, а интервал – 1 сек.
3. 0,3 сек.- импульс, а интервал - 1 сек.
4. 0,3 сек. – импульс, интервал - 0,3 сек.

*Какая индикация должна быть на аппарате управления при свободности стрелочных, бесстрелочных участков и приемоотправочных путей БМРЦ:*

При свободности стрелочных, бесстрелочных участков и приемоотправочных путей на аппарате управления:

1. Ячейки не горят.
2. Ячейки горят белым огнем.
3. Ячейки горят красным огнем.

*Какая индикация должна быть на аппарате управления при занятости стрелочных, бесстрелочных участков и приемоотправочных путей:*

При занятости стрелочных, бесстрелочных участков и приемоотправочных путей на аппарате управления:

1. Ячейки не горят.
2. Ячейки горят белым огнем.
3. Ячейки горят красным огнем

*Какая индикация должна быть на аппарате управления при замкнутых стрелочных и бесстрелочных участках, входящих в маршрут:*

При замкнутых стрелочных и бесстрелочных участках, входящих в маршрут на аппарате управления.

1. Ячейки по маршруту не горят.
2. Ячейки по маршруту горят красным цветом.
3. Ячейки по маршруту горят белым цветом.

*Перечислить способы приготовления маршрутов на малых и крупных станциях:*

1. На малых станциях применяется отдельный способ приготовления маршрута (ДСП в начале переводит стрелки по маршруту, а затем нажатием сигнальной кнопки, открывает светофор).

2. На крупных станциях маршруты задаются нажатием кнопок «Начала» и кнопки «Конец» маршрута.

3. На малых станциях применяется отдельный и маршрутный способ приготовления маршрута.

*Как долго происходит отмена поездных маршрутов с занятого участка приближения, и какая индикация должна быть на пульте-табло в БМРЦ (БРЦ):*

1. Отмена поездного маршрута с занятого участка приближения происходит в

течение 3-4 мин. и контролируется лампочкой «ОП».

2. Отмена поездного маршрута с занятого участка приближения происходит в течение 5 сек. и контролируется лампочкой «ОС».

3. Отмена поездного маршрута с занятого участка приближения происходит в течение 3-4 мин. и контролируется лампочкой «ОМ».

*Как долго происходит отмена маневровых маршрутов с занятого участка приближения и как контролируется на пульте-табло в БМРЦ (БРЦ):*

1. Отмена маневрового маршрута с занятого участка приближения происходит в течение 1 мин. и контролируется лампочкой «ОМ».

2. Отмена маневрового маршрута с занятого участка приближения происходит в течение 5 сек. и контролируется лампочкой «ОС».

3. Отмена маневрового маршрута с занятого участка приближения происходит в течение 1 мин. и контролируется лампочкой «ОП».

Укажите последовательность действий ДСП при переводе стрелки при ложной занятости секции, если маршрут не был задан:

ДСП должен:

1. Сделать запись в ДУ-46 о ложной секции и сообщить ШН.

2. Произвести искусственную разделку.

3. Перевести стрелку под вспомогательную кнопку, предварительно сделав запись о срыве пломбы с кнопки «ВК», в ДУ-46.

### **Открытые**

Вставьте пропущенные слова:

*Действия ДСП в случае отсутствия основного и резервного питания:*

В случае исчезновения основного и резервного питания на пульт-табло гаснут лампочки Ф1 (Ф2) основного (резервного) питания и звенит звонок. ДСП должен:

1. Нажать кнопку «пуск» ДГА (дизель-генераторный агрегат) и на пульт – табло и должна загореться контрольная лампочка.

2. Если лампочка на пульт-табло не загорается, то запуск производит \_\_\_\_\_ в помещении ДГА, проверив наличие топлива, запускает с пульта ДГА, нажатием кнопки «пуск», при этом должна загореться контрольная (зеленая) лампочка.

3. Сделать запись в ДУ-46 и сообщить ШН.

Вставьте пропущенные слова:

*Действия ДСП в случае взреза стрелки:*

При взрезе стрелки на пульт-табло загорается красная лампочка и звенит звонок. ДСП должен:

1. Выключить звонок.

2. Сделать запись в журнале ДУ-46 о \_\_\_\_\_ \_\_\_\_\_ \_\_\_\_\_ после прохода локомотива и сообщить ШН.

3. Прекратить движение по стрелке.

Вставьте пропущенное слово:

*Как контролируется перевод спаренной стрелки на пульт-табло на станциях:*

Перевод спаренной стрелки на пульт-табло контролируется \_\_\_\_\_, который отклоняется дважды при переводе спаренной стрелки, показывая ток потребляемый электроприводами при нормальном переводе.

Напишите форму журнала:

Действия ДСПГ при потере шунта рельсовой цепи:

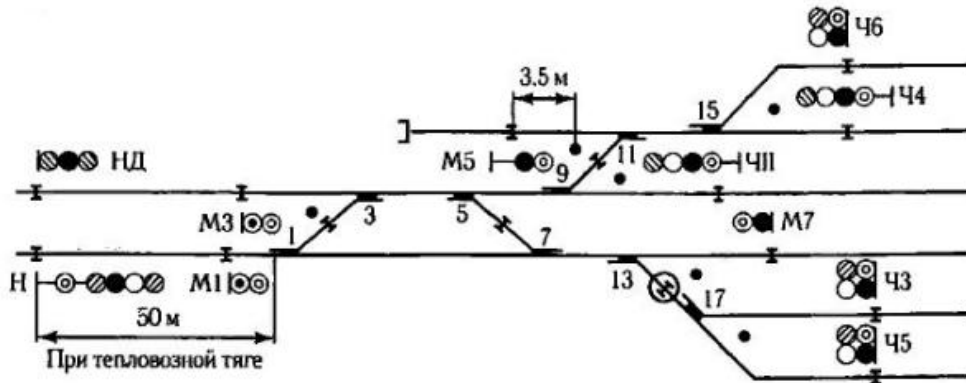
Сообщить ШН и сделать запись в журнале \_\_\_\_\_.

Вставьте пропущенное слово:

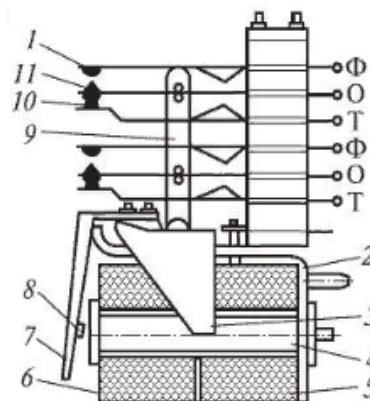
При взрезе стрелки на пульт-табло загорается \_\_\_\_\_ лампочка и звенит звонок взреза.

Вставьте пропущенное слово:

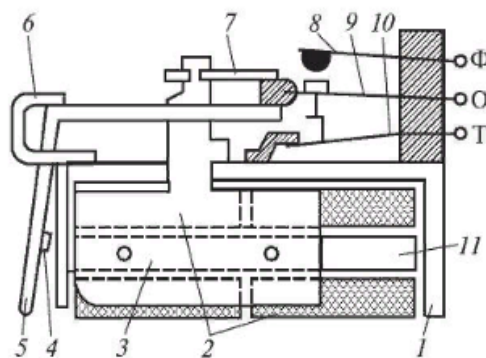
При осигнализации станции расставляются \_\_\_\_\_, изолирующие стыки и предельные столбики



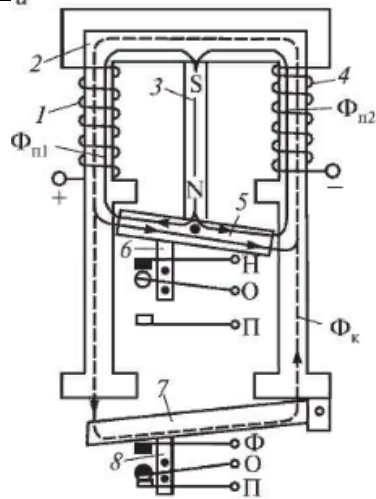
Укажите тип реле, показанного на рисунке:



Укажите тип реле, показанного на рисунке:

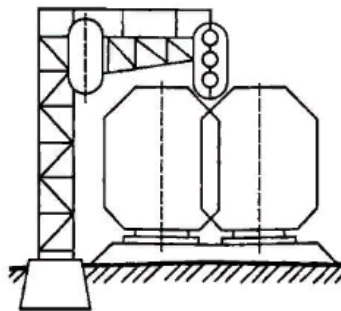


Укажите тип реле, показанного на рисунке:



Вставьте пропущенное понятие:

По конструкции светофоры могут быть мачтовые, карликовые и \_\_\_\_\_ (показан на рисунке).



Вставьте пропущенное понятие:

На рисунке показано устройство автоматического \_\_\_\_\_ :

