

Документ подписан простой электронной подписью  
Информация о владельце:  
ФИО: Мильчаков Михаил Борисович  
Должность: Директор филиала  
Дата подписания: 31.01.2025 19:46:22  
Уникальный программный ключ:  
01f99420e1779c9f06d699b725b8e8fb9d59e5c3

**ПРИМЕРНЫЙ ПЕРЕЧЕНЬ ЗАДАНИЙ  
ДЛЯ ПРОВЕДЕНИЯ ДИАГНОСТИЧЕСКОГО ТЕСТИРОВАНИЯ  
ПРИ АККРЕДИТАЦИОННОМ МОНИТОРИНГЕ  
ПО ДИСЦИПЛИНЕ  
ОП.01 ИНЖЕНЕРНАЯ ГРАФИКА**

## Тестовые задания

### Раздел 1 Графическое оформление чертежей

№	Вопрос и вариант ответа
1.1	<b>Размер шрифта h определяется следующими элементами ....</b> (выберите один правильный ответ из предложенных вариантов) А) высотой строчных букв в мм Б) высотой прописных букв в мм В) шириной прописных букв в мм Г) высотой строки строчных букв в мм
1.2	<b>В соответствии с ГОСТ 2.304 – 81 шрифты типа А и Б выполняются...</b> (выберите один правильный ответ из предложенных вариантов) А) без наклона и с наклоном около 75° Б) с наклоном около 65° В) без наклона и с наклоном 85° Г) только без наклона
1.3	<b>1.3 Толщина линии шрифта d зависит от...</b> (выберите один правильный ответ из предложенных вариантов) А) от толщины сплошной основной линии Б) от высоты строчных букв шрифта В) произвольная Г) от типа и высоты шрифта
1.4	<b>Какие размеры имеет лист формата А4...</b> (выберите один правильный ответ из предложенных вариантов) А) 297 × 420 Б) 297 × 210 В) 210 × 250 Г) 148 × 210
1.5	<b>Как обозначается формат листа с размерами 297× 420...</b> (выберите один правильный ответ из предложенных вариантов) А) А4 Б) А3 В) А5 Г) А2
1.6	<b>Где располагается основная надпись чертежа по форме 1 на чертежном листе?</b> (выберите один правильный ответ из предложенных вариантов) А) в левом нижнем углу Б) в правом нижнем углу В) внизу Г) произвольно
1.7	<b>Как располагают лист формата А4 при выполнении чертежей?</b> (выберите один правильный ответ из предложенных вариантов) А) только вертикально Б) только горизонтально В) как вертикально, так и горизонтально Г) произвольно
1.8	<b>Какие размеры имеет основная надпись по форме 1?</b> (выберите один правильный ответ из предложенных вариантов) А) 40×185 Б) 55×185

	В) 15×185 Г) 65×185	
<b>1.9</b>	<b>Определите на каком рисунке правильно оформлен формат А4</b> (выберите один правильный ответ из предложенных вариантов) А) 1 Б) 2 В) 3 Г) 4 Д) 5	
<b>1.10</b>	<b>Толщина сплошной толстой основной линии в зависимости от масштаба, сложности изображения и формата чертежа лежит в следующих пределах...</b> (выберите один правильный ответ из предложенных вариантов) А) от 0,5 до 1,4 мм Б) произвольная В) 1 мм Г) от 0,6 до 1,5 мм	
<b>1.11</b>	<b>Какое назначение имеет сплошная волнистая линия...</b> (выберите один правильный ответ из предложенных вариантов) А) линия сечений Б) линия обрыва В) линия штриховки Г) линия видимого контура детали	
<b>1.12</b>	<b>Какое назначение имеет штрихпунктирная тонкая линия...</b> (выберите один правильный ответ из предложенных вариантов) А) линия невидимого контура Б) линии осевые и центровые В) линия штриховки Г) линия сгиба на развертках	
<b>1.13</b>	<b>Какое назначение имеет штриховая линия...</b> (выберите один правильный ответ из предложенных вариантов ответа) А) линия невидимого контура Б) линия осевая В) линия штриховки Г) линия сгиба на развертках	
<b>1.14</b>	<b>Какой масштаб не предусмотрен ГОСТ 2.302 – 2011?</b> (выберите один правильный ответ из предложенных вариантов) А) 1:5 Б) 1:3 В) 1:4 Г) 1:2,5	
<b>1.15</b>	<b>Какое будет минимальное расстояние между размерной линией и линией контура детали...</b> (выберите один правильный ответ из предложенных вариантов) А) 12 мм Б) 8 мм В) 7 мм Г) 10 мм	
<b>1.16</b>	<b>Какое будет минимальное расстояние между параллельными размерными линиями...</b> (выберите один правильный ответ из предложенных вариантов) А) 12 мм Б) 10 мм	

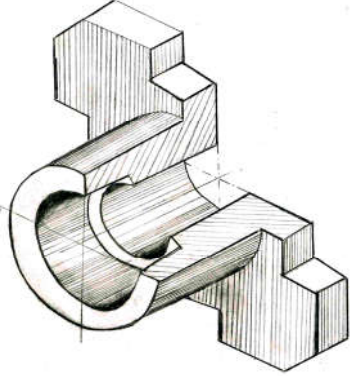
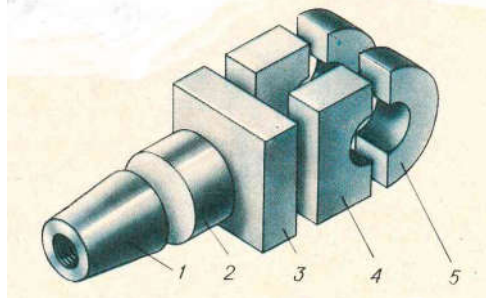
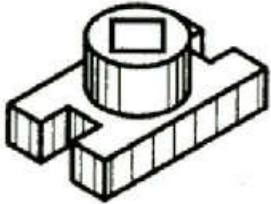
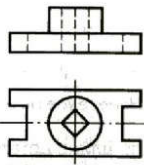
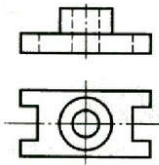
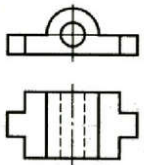
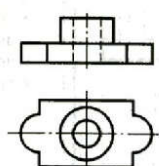
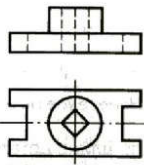
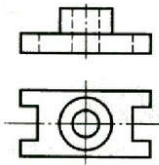
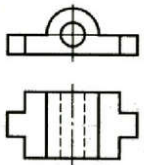
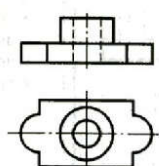
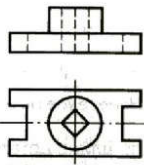
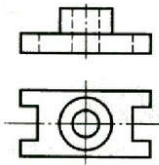
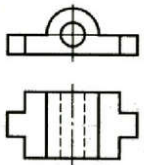
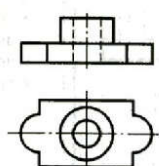
	<p>В) 7 мм Г) 8 мм</p>
1.17	<p><b>Определите, на каком чертеже правильно проставлены размеры</b> (выберите один правильный ответ из предложенных вариантов)</p> <p>А) а) Б) б) В) в) Г) г)</p>
1.18	<p><b>Какое должно быть расстояние между буквами чертежного шрифта типа Б?</b> (выберите один правильный ответ из предложенных вариантов)</p> <p>А) 2 мм Б) <math>2/10 h</math> В) произвольное Г) <math>2/14 h</math></p>
1.19	<p><b>Как образуются дополнительные форматы?</b> (выберите один правильный ответ из предложенных вариантов)</p> <p>А) уменьшением длинной стороны основных форматов Б) увеличением короткой стороны основных форматов на величину, кратную их размерам В) увеличением длинной стороны основных форматов Г) увеличением всех сторон основного формата</p>
1.20	<p><b>Сколько форматов А3 содержит в формате А1?</b> (выберите один правильный ответ из предложенных вариантов)</p> <p>А) 6 Б) 8 В) 4 Г) 2</p>
1.21	<p><b>Масштабы изображений на чертежах должны выбираться из следующего ряда...?</b> (выберите один правильный ответ из предложенных вариантов)</p> <p>А) 1:1; 1:2; 1:2,5; 1:3; 1:4; 1:5; 2:1; 2,5:1; 3:1; 4:1; 5:1;.... Б) 1:1; 1:2; 1:2,5; 1:4; 1:5; 2:1; 2,5:1; 4:1; 5:1;.... В) 1:1; 1:2; 1:4; 1:5; 2:1; 4:1; 5:1;.... Г) 1:2; 1:2,5; 1:4; 1:5; 2:1; 2,5:1; 4:1; 5:1;....</p>
1.22	<p><b>При нанесении размера дуги окружности (части окружности) используют следующий знак....</b>(выберите один правильный ответ из предложенных вариантов)</p> <p>А) R Б) Р В) € Г) D</p>

<p><b>1.23</b></p>	<p><b>На каком чертеже правильно проставлены линейные размеры?</b></p> <p>А) Б) В) Г)</p>	
<p><b>1.24</b></p>	<p><b>Определите на каком рисунке правильно оформлен формат А3...</b> (выберите два правильных ответа из предложенных вариантов)</p> <p>А) 1 Б) 2 В) 3 Г) 4 Д) 5</p>	
<p><b>1.25</b></p>	<p><b>Какое назначение имеет сплошная тонкая линия?</b> (выберите два правильных ответа из предложенных вариантов)</p> <p>А) линия невидимого контура Б) линии размерные и выносные В) линия сгиба на развертках Г) линия штриховки</p>	
<p><b>1.26</b></p>	<p><b>Установите правильную последовательность составления алгоритма решения задачи на сопряжение:</b></p> <p>А) <math>O_2 = A \times B</math> Б) <math>O_1O_2 = R_1 + R_2</math> В) <math>O_2</math> – центр дуги сопряжения Г) <math>OO_2 = R + R_2</math></p>	
<p><b>1.27</b></p>	<p><b>На рисунке представлены различные виды деления окружности. Установите соответствие между номером позиции и делением окружности</b></p> <p>А) на три части                    1 Б) на четыре части                2 В) на пять частей                 3 Г) на шесть частей                4 Д) на семь частей                 5 Е) на восемь частей              6 Ж) на десять частей              7 З) на двенадцать частей        8</p>	
<p><b>1.28</b></p>	<p><b>Плавный переход из одной линии в дугу или одной дуги в другую называют _____</b> (впишите правильный ответ вместо пропущенного слова)</p>	
<p><b>1.29</b></p>	<p><b>Отношение линейных размеров изделия на чертеже к его действительным линейным размерам называется _____</b> (впишите правильный ответ)</p>	

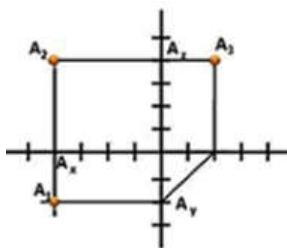
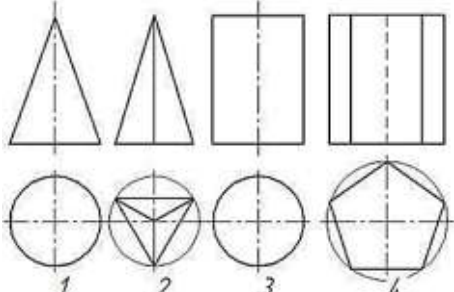
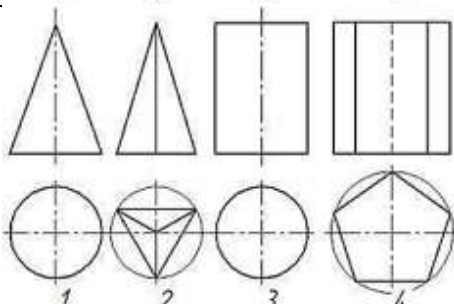
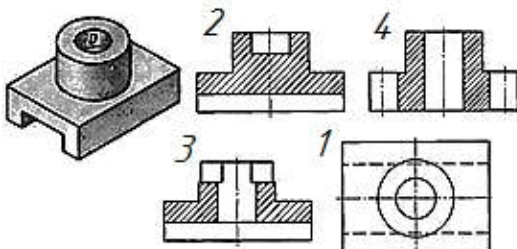
	<i>вместо пропущенного слова)</i>	
1.30	Линейные размеры указывают на чертеже в _____, единицу измерения на чертеже _____ ( <i>впишите правильные ответы вместо пропущенных слов</i> )	
1.31	Сопряжение двух дуг окружностей может быть _____ и _____ ( <i>впишите правильные ответы вместо пропущенных слов</i> )	
1.32	_____ называют величину, характеризующую наклон одной прямой линии к другой ( <i>впишите правильный ответ вместо пропущенного слова</i> )	
1.33	<p>На рисунке выполнено изображение Корпуса. Чему будет равно расстояние (в мм) между центром окружности <math>\varnothing 50</math> и центром дуги R 8?</p> <p>_____ (<i>впишите правильный ответ вместо пропущенного слова</i>)</p>	
1.34	<p>На рисунке выполнено изображение двух окружностей дугой заданного радиуса. Как будет называться такой вид сопряжения</p> <p>_____ (<i>впишите правильный ответ вместо пропущенного слова</i>)</p>	
1.35	<p>На рисунке выполнено изображение Ушко. Чему будет равно расстояние (в мм) между центром дуги R 125 и окружностью <math>\varnothing 34</math>?</p> <p>_____ (<i>впишите правильный ответ вместо пропущенного слова</i>)</p>	

## Раздел 2 Виды проецирования и элементы технического рисования

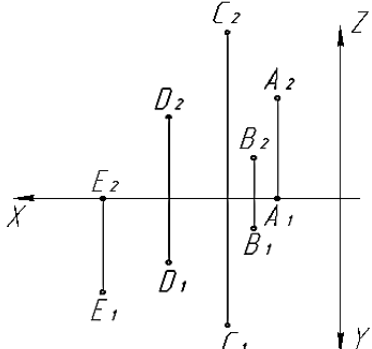
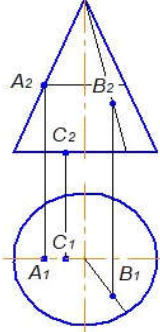
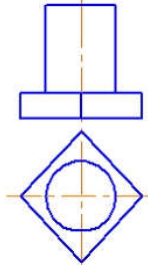
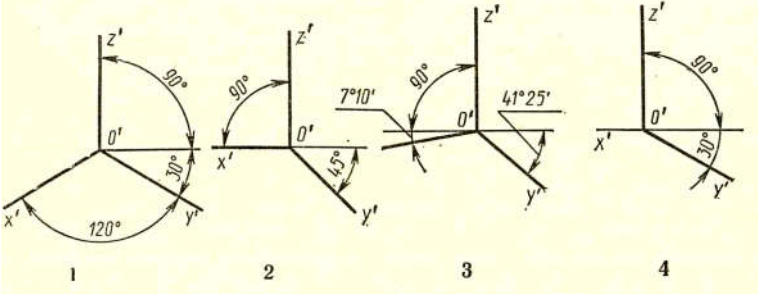
№	<i>Вопрос и вариант ответа</i>	
2.1	<b>Вертикальная плоскость, расположенная перед нами, называется _____</b> плоскостью ( <i>впишите правильный ответ вместо пропущенного слова</i> )	
2.2	<b>На рисунке представлен пример _____</b> проецирования ( <i>впишите правильный ответ вместо пропущенного слова</i> )	
2.3	<b>На рисунке представлен пример _____</b> проецирования ( <i>впишите правильный ответ в место пропущенного слова</i> )	
2.4	<b>Координаты X и Z определяют _____</b> проекцию точки ( <i>впишите правильный ответ вместо пропущенного слова</i> )	
2.5	<b>АксонOMETрическая проекция, у которой коэффициенты искажения по всем трем осям равны, а углы между аксонOMETрическими осями составляют угол 120°, называют _____</b> ( <i>впишите правильный ответ вместо пропущенного слова</i> )	
2.6	<b>Прямая, не параллельная ни одной из трех плоскостей проекций, называется прямой _____</b> положения ( <i>впишите правильный ответ вместо пропущенного слова</i> )	
2.7	<b>Прямая, параллельная фронтальной плоскости проекций называется _____</b> ( <i>впишите правильный ответ вместо пропущенного слова</i> )	
2.8	<b>Как называется геометрическое тело, у которого одна из граней – основание, остальные – треугольники, имеющие общую вершину _____</b> ( <i>впишите правильный ответ вместо пропущенного слова</i> )	
2.9	<b>Как называется геометрическое тело, у которого тело, ограничено цилиндрической поверхностью и двумя плоскостями – основаниями _____</b> ( <i>впишите правильный ответ вместо пропущенного слова</i> )	
2.10	<b>Числа, которые служат для определения положения точки в пространстве называют _____</b> ( <i>впишите правильный ответ вместо пропущенного слова</i> )	
2.11	<b>Координаты Y и Z определяют _____</b> проекцию точки ( <i>впишите правильный ответ вместо пропущенного слова</i> )	

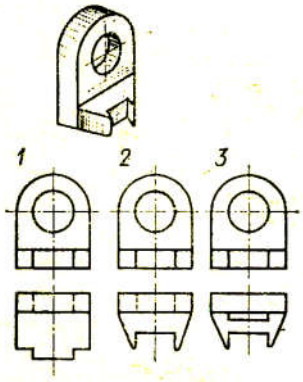
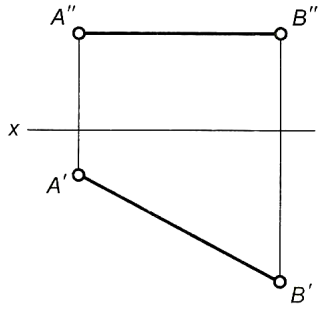
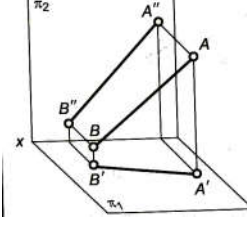
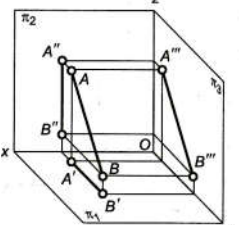
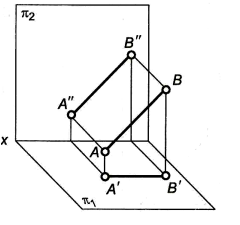
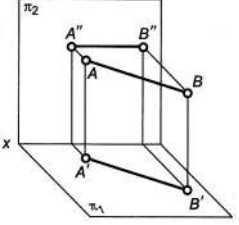
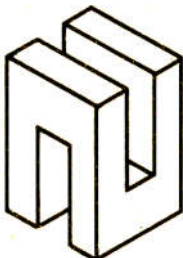




2.12	<p>Прямая параллельная хотя бы одной из плоскостей проекций называется прямой _____ положения (впишите правильный ответ вместо пропущенного слова)</p>				
2.13	<p>Как будет называться изображение, выполненное на рисунке _____ (правильный ответ впишите вместо пропущенного слова)</p> 				
2.14	<p>На рисунке представлена деталь, которая состоит из отдельных геометрических тел. Про анализируйте ее форму. Как будет называться геометрическое тело под цифрой 1?</p> <p>_____ (впишите ответ вместо пропущенного слова)</p> 				
2.15	<p>На рисунке дано наглядное изображение детали и чертежи четырех деталей. На чертеже детали главный вид и вид спереди находятся в _____ связи (впишите ответ вместо пропущенного слова)</p> 				
	<table border="1" style="width: 100%; text-align: center;"> <tr> <td data-bbox="277 1218 879 1451"> <p>1</p>  </td> <td data-bbox="879 1218 1501 1451"> <p>2</p>  </td> </tr> <tr> <td data-bbox="277 1451 879 1666"> <p>3</p>  </td> <td data-bbox="879 1451 1501 1666"> <p>4</p>  </td> </tr> </table>	<p>1</p> 	<p>2</p> 	<p>3</p> 	<p>4</p> 
<p>1</p> 	<p>2</p> 				
<p>3</p> 	<p>4</p> 				
2.16	<p>Сколько видов аксонометрических проекций применяется в графике .... (выберите один правильный ответ из предложенных вариантов)</p> <p>А) 2 вида          Б) 3          В) 4          Г) 5</p>				
2.17	<p>Отрезок общего положения в пространстве расположен ... (выберите один правильный ответ из предложенных вариантов)</p> <p>А) перпендикулярно оси Z          Б) под углом к осям X, Y, Z          В) параллельно оси          Г) под углом <math>90^\circ</math> к плоскости <math>\Pi_2</math></p>				

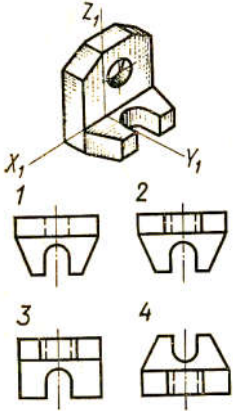
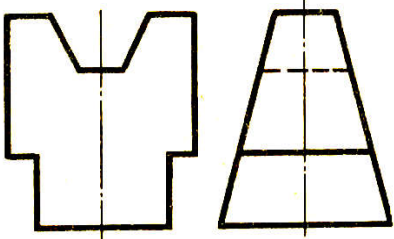
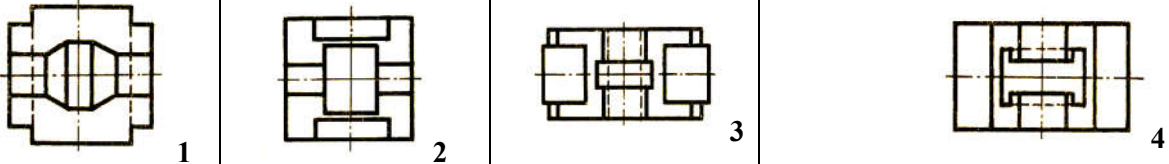
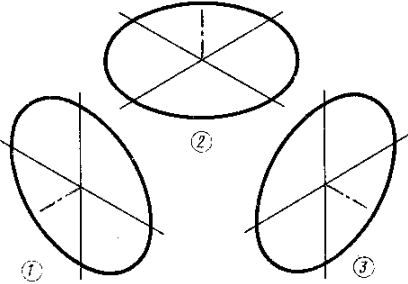


<p><b>2.18</b></p>	<p><b>Определить по рисунку какие координаты имеет точка А...</b>  <i>(выберите один правильный ответ из предложенных вариантов)</i>          А) А(2; 4; 4)          Б) А(4; 2; 4)          В) А(4; 4; 2)          Г) А(2; 2; 4)</p>	
<p><b>2.19</b></p>	<p><b>На рисунке представлены чертежи геометрических тел. Определите какой цифрой обозначен чертеж пирамиды...</b>          А) 1;          Б) 2;          В) 3;          Г) 4</p>	
<p><b>2.20</b></p>	<p><b>На рисунке представлены чертежи геометрических тел. Определите какой цифрой обозначен чертеж призмы...</b>          А) 1;          Б) 2;          В) 3;          Г) 4</p>	
<p><b>2.21</b></p>	<p><b>Опираясь на технический рисунок, можно сделать вывод, что фронтальный разрез детали обозначен цифрой ...</b>          А) 1;          Б) 2;          В) 3;          Г) 4</p>	
<p><b>2.22</b></p>	<p><b>По заданным координатам точек определить какая из точек расположена выше других?</b>  <i>(выберите один правильный ответ из предложенных вариантов)</i>          А) А(15, 0, 40)          Б) В(20, 10, 30)          В) С(25, 2, 25)          Г) D(40, 10, 0)</p>	
<p><b>2.23</b></p>	<p><b>Для определения недостающей проекции точки, принадлежащей поверхности конуса, через известную проекцию точки можно провести ...</b> <i>(выберите один правильный ответ из предложенных вариантов)</i>          А) образующую или окружность параллельную основанию          Б) две образующих          В) две окружности параллельные основанию          Г) образующую или эллипс</p>	
<p><b>2.24</b></p>	<p><b>К стандартным аксонометрическим проекциям с равными показателями искажения по трем осям относят .....</b> <i>(выберите один правильный ответ из предложенных вариантов)</i>          А) горизонтальную изометрическую проекцию и диметрическую проекцию          Б) прямоугольную изометрическую проекцию          В) прямоугольную диметрическую проекцию          Г) фронтальную изометрическую проекцию и прямоугольную диметрическую проекцию</p>	
<p><b>2.25</b></p>	<p><b>По заданным координатам точек определить, какие из этих точек лежат в плоскости проекций?</b> <i>(выберите два правильных ответа из предложенных вариантов)</i>          А) С(10, 0, 30)</p>	

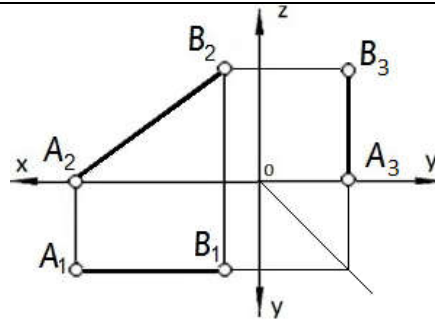
	Б) D (15, 10, 0) В) A (10, 15, 30) Д) B (15, 15, 10)
--	--

<p><b>2.26</b></p>	<p><b>Какие точки, показанные на чертеже наиболее удалены от профильной плоскости проекций</b> (выберите один правильный ответ из предложенных вариантов)</p> <p>А) E Б) D В) B Г) A Д) C</p>	
<p><b>2.27</b></p>	<p><b>Какие из заданных точек, показанных на рисунке, принадлежат поверхности конуса?</b> (выберите один правильный ответ из предложенных вариантов)</p> <p>А) A и B Б) B В) C Г) A и C Д) A</p>	
<p><b>2.28</b></p>	<p><b>Как называются прямые перпендикулярные плоскостям проекций ...</b> (выберите один правильный ответ из предложенных вариантов)</p> <p>А) прямые общего положения Б) прямые уровня В) проецирующие прямые Д) прямые ската</p>	
<p><b>2.29</b></p>	<p><b>На рисунке изображена композиция из следующих геометрических тел....</b> (выберите один правильный ответ из предложенных вариантов)</p> <p>А) двух цилиндров Б) цилиндра и призмы В) конуса и призмы Г) пирамиды и цилиндра</p>	
<p><b>2.30</b></p>	<p><b>На каком чертеже изображены аксонометрические оси прямоугольной диметрической проекции?</b> (выберите один правильный ответ из предложенных вариантов)</p> <p>А) 1;    Б) 2;    В) 3;    Г) 4</p>	

<p><b>2.31</b></p>	<p>На рисунке дан наглядное технический рисунок модели и чертежи трех моделей. По какому чертежу выполнен технический рисунок модели? (выберите один правильный ответ из предложенных вариантов)</p> <p>А) 1 Б) 2 В) 3</p>			
<p><b>2.32</b></p>	<p>На рисунке представлен чертеж отрезка <math>AB</math> и наглядное изображение четырех отрезков. Определить по чертежу отрезка <math>AB</math> соответствующее наглядное изображение (выберите один правильный ответ из предложенных вариантов)</p> <p>А) 1 Б) 2 В) 3 Г) 4</p>			
<p><b>1</b></p>		<p><b>2</b></p> 	<p><b>3</b></p> 	<p><b>4</b></p> 
<p><b>2.33</b></p>	<p>По аксонометрической проекции модели определить ее комплексный чертеж (выберите один правильный ответ из предложенных вариантов)</p> <p>А) 1 Б) 2 В) 3 Г) 4</p>			
<p><b>1</b></p>		<p><b>2</b></p> 	<p><b>3</b></p> 	<p><b>4</b></p> 

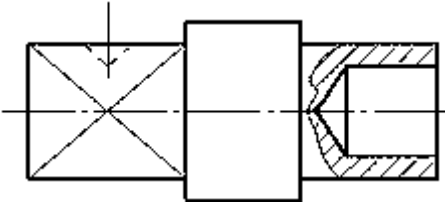
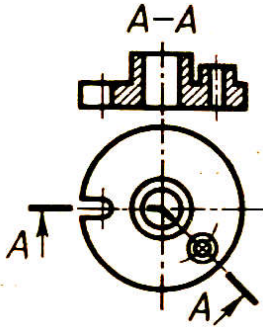
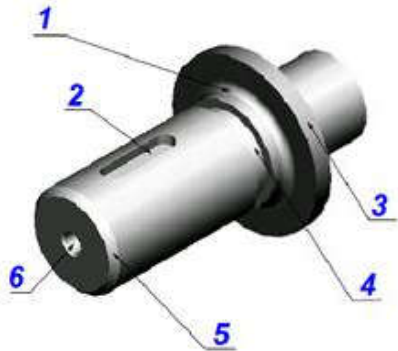
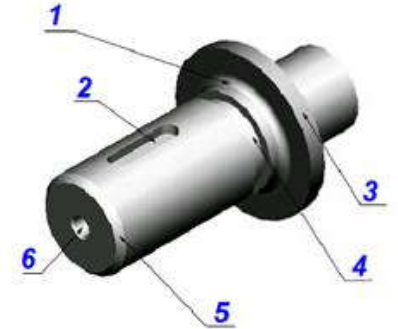
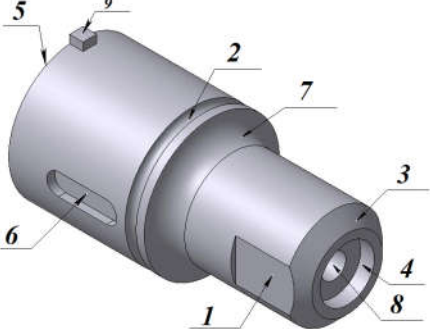
<p><b>2.34</b></p>	<p><b>На каком рисунке изображена горизонтальная проекция модели, выполненной в аксонометрии?</b>  <i>(выберите один правильный ответ из предложенных вариантов)</i></p> <p>A) 1  B) 2  B) 3  Г) 4</p>	
<p><b>2.35</b></p>	<p><b>По двум заданным проекциям модели определить третью проекцию</b>  <i>(выберите один правильный ответ из предложенных вариантов)</i></p> <p>A) 1  B) 2  B) 3  Г) 4</p>	
<p><b>2.36</b></p>	<p><b>На рисунке дано наглядное изображение детали и чертежи деталей. Наглядному изображению детали соответствует чертеж ...</b>  <i>(выберите один правильный ответ из предложенных вариантов)</i></p> <p>A) 1  B) 3  B) 2  Г) 4</p>	
<p><b>2.37</b></p>	<p><b>Установите соответствие какой оси (X, Y или Z) перпендикулярны плоскости овалов представленных на чертеже</b></p> <p>A) 1            1) Z  B) 2            2) X  B) 3            3) Y</p>	
<p><b>2.38</b></p>	<p><b>Установите соответствие между заданными координатами точек и их принадлежностью плоскостям проекций</b></p> <p>A) т. А (30; 22; 15)            1) точка ∈ оси Y</p>	

	Б) т. В (0; 30; 35)                      2) точка $\in$ плоскости $\Pi_2$ В) т. С (0; 44; 0)                        3) точка находится в пространстве Г) т. D (20; 0; 30)                        4) точка $\in$ плоскости $\Pi_3$
2.39	Для прямой призмы число боковых сторон будет равно? (выберите один правильный ответ из предложенных вариантов) А) пяти Б) восьми В) шести Г) числу сторон многоугольника в основании
2.40	На рисунке представлен комплексный чертеж проекций прямой АВ. Натуральная величина отрезка АВ определяет проекция (выберите один правильный ответ из предложенных вариантов) А) $A_1 B_1$ Б) $A_2 B_2$ В) $A_3 B_3$ Г) ни одна из проекций



### Раздел 3 Машиностроительное черчение

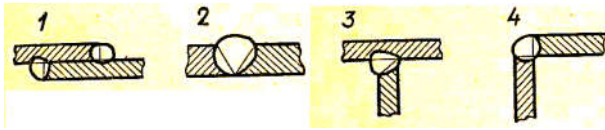
№	Вопрос и вариант ответа	
3.1	Документ, определяющий состав сборочной единицы, комплекса или комплекта называется _____ (впишите правильный ответ вместо пропущенного слова)	
3.2	Чертеж, выполненный от руки без применения чертежных инструментов, без точного соблюдения масштаба – это _____ (впишите правильный ответ вместо пропущенного слова)	
3.3	На чертеже выполнен _____ разрез (впишите правильный ответ вместо пропущенного слова)	
3.4	_____ - документ, на котором показаны в виде условных изображений и обозначений составные части изделия и связи между ними (впишите правильный ответ вместо пропущенного слова)	
3.5	Внешний вид здания называют _____, его располагают над планом в проекционной связи (впишите правильный ответ вместо пропущенного слова)	
3.6	Горизонтальный разрез здания на уровне немного выше подоконников называется _____ здания (впишите правильный ответ вместо пропущенного слова)	

3.7	<p>На чертеже выполнен _____ разрез (впишите правильный ответ вместо пропущенного слова)</p>	
3.8	<p>Как называется изображение А-А, выполненное на рисунке _____ (впишите правильные ответы вместо пропущенных слов)</p>	
3.9	<p>Элемент под цифрой 3 изображенной детали называется _____ (впишите правильный ответ вместо пропущенного слова)</p>	
3.10	<p>Элемент под цифрой 2 изображенной детали называется _____ (впишите правильный ответ вместо пропущенного слова)</p>	
3.11	<p>Как называется конструктивный элемент круглой детали под цифрой 1 _____ (впишите правильный ответ вместо пропущенного слова)</p>	
3.12	<p>_____ изделие, изготовленное из однородного по наименованию и марке материала без применения сборочных операций (впишите правильный ответ вместо пропущенного слова)</p>	
3.13	<p>_____ вид применяется, если какая-либо часть предмета не может быть показана ни на одном из основных видов без искажения ее формы и размеров (впишите правильный ответ вместо пропущенного слова)</p>	



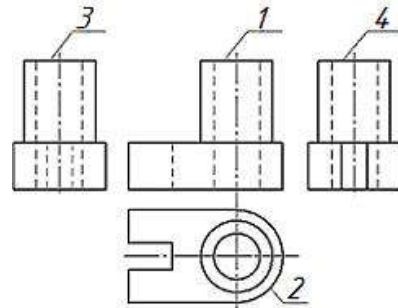
3.14 На рисунке представлены виды сварных соединений. Какой вид сварного соединения изображен под цифрой 4?

(впишите правильный ответ)



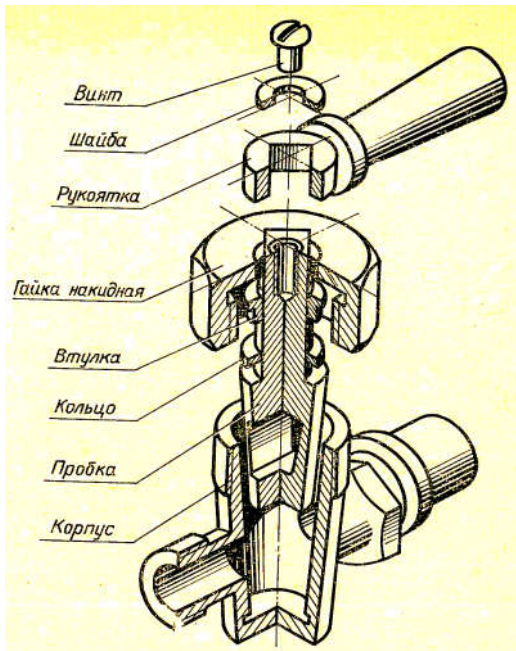
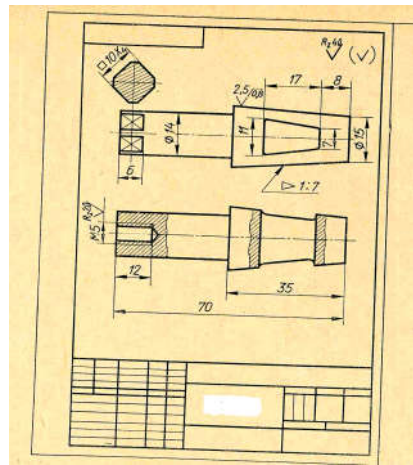
3.15 3.1 Установите соответствие между изображениями, обозначенными цифрами, и их названиями

- А) 1                    1) – вид справа
- Б) 2                    2) – вид снизу
- В) 3                    3) – вид слева
- Г) 4                    4) – главный вид
- 5) – вид сверху



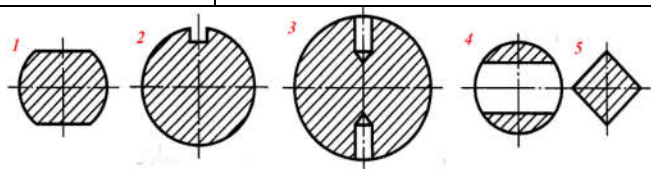
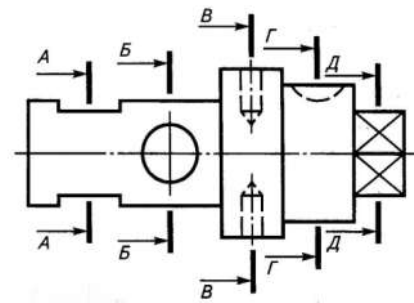
3.16 На рисунке дано аксонометрическое изображение пробкового крана в разобранном виде. Проанализируйте изображение. Назовите деталь, которая выполнена на рабочем чертеже \_\_\_\_\_

(впишите правильный ответ вместо пропущенного слова)

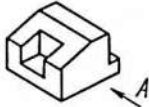




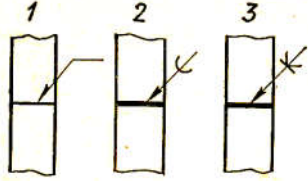




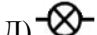




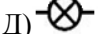


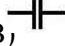

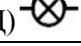



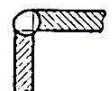


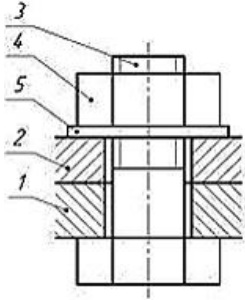
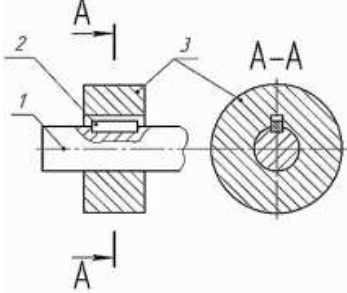
3.17 На представленном чертеже дан главный вид вала и пять сечений. Найдите соответствие между сечениями и секущими плоскостями

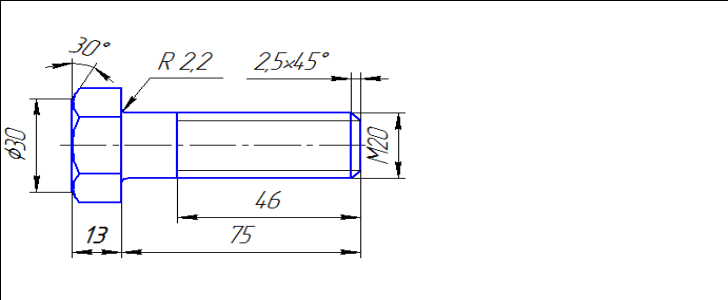
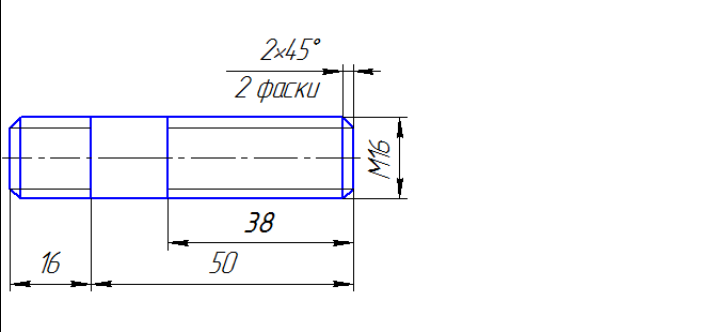
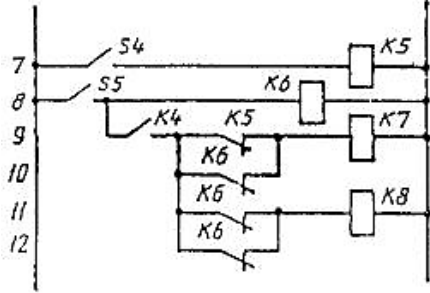
- А) А – А                5
- Б) В – В                2
- В) Д – Д                3
- Г) Б – Б                1
- Д) Г – Г                4

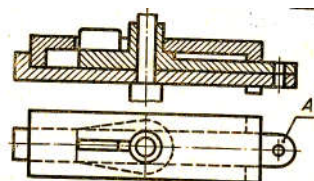


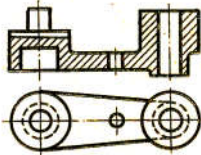
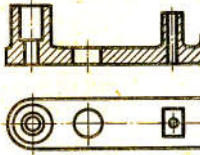
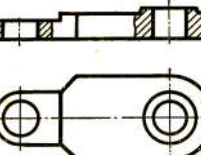
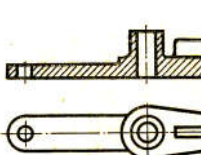
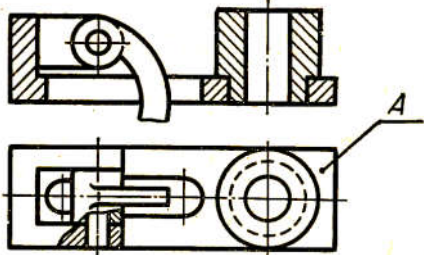
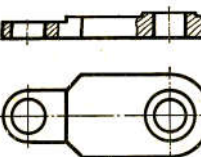
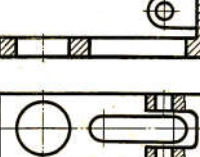
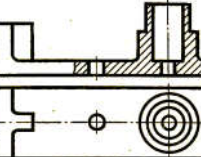
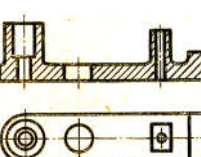
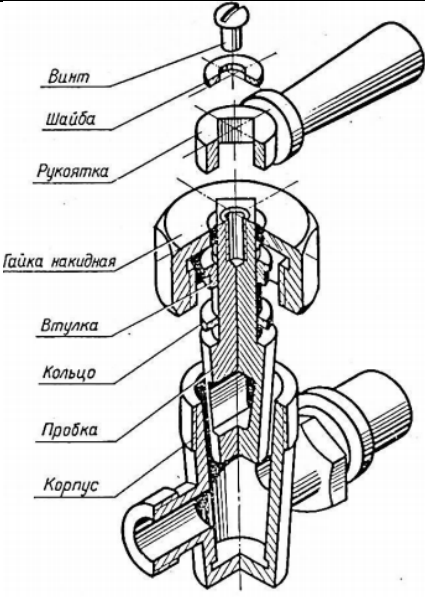



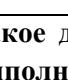


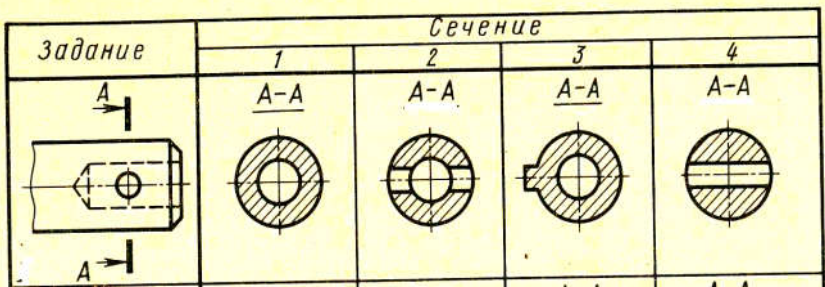
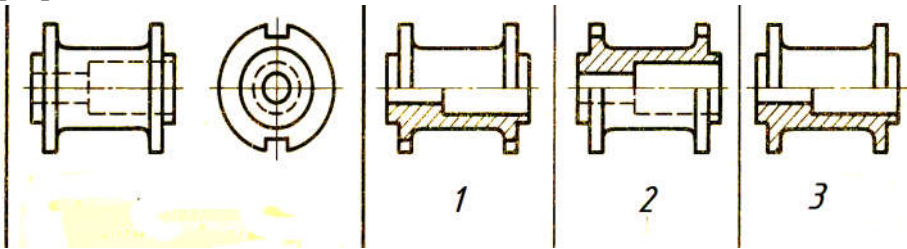
3.18	<p>Если вид по стрелке принимать за главный, то вид слева соответствует изображению над пунктом....(выберите один правильный ответ из предложенных вариантов)</p>      <p style="text-align: center;">а      б      в      г</p>										
3.19	<p>Установите соответствие между типом резьбы и её буквенным обозначением</p> <table style="width: 100%; border: none;"> <tr> <td style="width: 50%;">А) метрическая</td> <td style="width: 50%;">1) S</td> </tr> <tr> <td>Б) упорная</td> <td>2) M</td> </tr> <tr> <td>В) трапецеидальная</td> <td>3) G</td> </tr> <tr> <td>Г) трубная цилиндрическая</td> <td>4) Tr</td> </tr> </table>	А) метрическая	1) S	Б) упорная	2) M	В) трапецеидальная	3) G	Г) трубная цилиндрическая	4) Tr		
А) метрическая	1) S										
Б) упорная	2) M										
В) трапецеидальная	3) G										
Г) трубная цилиндрическая	4) Tr										
3.20	<p>Установите соответствия между типами схем и их цифровым обозначением</p> <table style="width: 100%; border: none;"> <tr> <td style="width: 50%;">А) структурная</td> <td style="width: 50%;">1) 4</td> </tr> <tr> <td>Б) функциональная</td> <td>2) 3</td> </tr> <tr> <td>В) принципиальная</td> <td>3) 1</td> </tr> <tr> <td>Г) соединений (монтажная)</td> <td>4) 2</td> </tr> </table>	А) структурная	1) 4	Б) функциональная	2) 3	В) принципиальная	3) 1	Г) соединений (монтажная)	4) 2		
А) структурная	1) 4										
Б) функциональная	2) 3										
В) принципиальная	3) 1										
Г) соединений (монтажная)	4) 2										
3.21	<p>Установите соответствие между видами схем и их буквенными обозначениями</p> <table style="width: 100%; border: none;"> <tr> <td style="width: 50%;">А) электрическая</td> <td style="width: 50%;">1) П</td> </tr> <tr> <td>Б) кинематическая</td> <td>2) Э</td> </tr> <tr> <td>В) гидравлическая</td> <td>3) К</td> </tr> <tr> <td>Г) пневматическая</td> <td>4) Г</td> </tr> </table>	А) электрическая	1) П	Б) кинематическая	2) Э	В) гидравлическая	3) К	Г) пневматическая	4) Г		
А) электрическая	1) П										
Б) кинематическая	2) Э										
В) гидравлическая	3) К										
Г) пневматическая	4) Г										
3.22	<p>Установите соответствие между изображением неразъемного соединения и его названием</p> <table style="width: 100%; border: none;"> <tr> <td style="width: 50%;">А) 1</td> <td style="width: 50%;">1) паяное</td> </tr> <tr> <td>Б) 2</td> <td>2) клееное</td> </tr> <tr> <td>В) 3</td> <td>3) сварное</td> </tr> </table> 	А) 1	1) паяное	Б) 2	2) клееное	В) 3	3) сварное				
А) 1	1) паяное										
Б) 2	2) клееное										
В) 3	3) сварное										
3.23	<p>Установите соответствие между изображением элемента и его буквенным обозначением</p> <table style="width: 100%; border: none;"> <tr> <td style="width: 50%;">А) </td> <td style="width: 50%;">1) R</td> </tr> <tr> <td>Б) </td> <td>2) C</td> </tr> <tr> <td>В) </td> <td>3) VD</td> </tr> <tr> <td>Г) </td> <td>4) HL</td> </tr> <tr> <td>Д) </td> <td>5) L</td> </tr> </table>	А) 	1) R	Б) 	2) C	В) 	3) VD	Г) 	4) HL	Д) 	5) L
А) 	1) R										
Б) 	2) C										
В) 	3) VD										
Г) 	4) HL										
Д) 	5) L										
3.24	<p>Сварное соединение в нахлестку показано на примере _____ (выберите один правильный ответ из предложенных вариантов)</p>     <p style="text-align: center;">а      б      в      г</p>										
3.25	<p>Сколько видов должно содержать изображение какой-либо конкретной детали? (выберите один правильный ответ из предложенных вариантов)</p> <p>А) один  Б) три  В) минимальное, но достаточное для однозначного уяснения конфигурации  Г) шесть</p>										

3.26	<p>На рисунке дан чертеж болтового соединения. Детали, имеющие резьбовую поверхность, обозначены цифрами.... (выберите два правильных ответа из предложенных вариантов)</p> <p>А) 1 Б) 2 В) 3 Г) 4 Д) 5</p>	
3.27	<p>Выберите правильное обозначение метрической резьбы с наружным диаметром 24 мм и мелким шагом 1 мм (выберите один правильный ответ из предложенных вариантов)</p> <p>А) M24×1 Б) M24 В) M24-1 Г) M24(1)</p>	
3.28	<p>Выберите правильное обозначение левой метрической резьбы (выберите один правильный ответ из предложенных вариантов)</p> <p>А) M20 Б) M20 LH В) M20 KH Г) M20 – 6g</p>	
3.29	<p>Какой тип резьбы является основным для крепежных изделий (выберите один правильный ответ из предложенных вариантов)</p> <p>А) упорная      Б) трапецеидальная В) метрическая Г) прямоугольная</p>	
3.30	<p>Какие параметры резьбы входят в ее условное обозначение (выберите два правильных ответа из предложенных вариантов)</p> <p>А) мелкий шаг      Б) внутренний диаметр      В) крупный шаг Г) наружный диаметр</p>	
3.31	<p>Как называется конструкторский документ, содержащий изображение изделия, размеры и другие данные для его изготовления, сборки и контроля? (выберите один правильный ответ из предложенных вариантов)</p> <p>А) чертеж общего вида Б) габаритный чертеж В) схема Г) сборочный чертеж Д) монтажный чертеж</p>	
3.32	<p>Какой вид схемы обозначают буквой П согласно ГОСТ 2.701 - 2008? (выберите один правильный ответ из предложенных вариантов)</p> <p>А) структурная Б) принципиальная В) пневматическая Г) монтажная Д) гидравлическая</p>	
3.33	<p>Как называется деталь, обозначенная цифрой 2 изображенная на рисунке (выберите один правильный ответ из предложенных вариантов)</p> <p>А) шпилька; Б) шпонка; В) заклепка; Г) штифт</p>	


<p><b>3.34</b></p>	<p><b>Какое из обозначений соответствует изображенному на чертеже болту...</b>(выберите один правильный ответ из предложенных вариантов)</p> <p>А) Болт М 20× 75 ГОСТ...          Б) Болт М 20×46 ГОСТ...          В) Болт М 20×88 ГОСТ...</p>	
<p><b>3.35</b></p>	<p><b>Какое из обозначений соответствует изображенной на чертеже шпильке...</b>(выберите один правильный ответ из предложенных вариантов)</p> <p>А) Шпилька М16× 50 ГОСТ...          Б) Шпилька М16× 66 ГОСТ ...          В) Шпилька М16× 38 ГОСТ...          Г) Шпилька М16× 16 ГОСТ...</p>	
<p><b>3.36</b></p>	<p><b>Какие соединения деталей называются неразъемными? Неразъемными называют соединения деталей, которые ...</b> (выберите один правильный ответ из предложенных вариантов)</p> <p>А) можно собрать и разобрать без повреждения деталей, входящих в соединение          Б) нельзя разобрать          В) нельзя разобрать без повреждения деталей, входящих в соединение          Г) нельзя собрать без поломки деталей в соединении.</p>	
<p><b>3.37</b></p>	<p><b>Для какой цели применяются разрезы?</b> (выберите один правильный ответ из предложенных вариантов)</p> <p>А) показать внутренние очертания и форму изображаемых предметов          Б) показать внешнюю конфигурацию и форму изображаемых предметов          В) применяются при выполнении чертежей любых деталей          Д) применяются только по желанию конструктора</p>	
<p><b>3.38</b></p>	<p><b>Как называется элемент S4 на изображенной схеме?</b> (выберите один правильный ответ из предложенных вариантов)</p> <p>А) резистор          Б) трансформатор          В) реле          Г) антенна          Д) выключатель</p>	
<p><b>3.39</b></p>	<p><b>На рисунке дано изображение простейшей сборочной единицы произвольной конструкции, состоящей из нескольких деталей, одна из которых отмечена буквой А. Прочитать чертеж и в предложенных вариантах ответов найти изображение детали А.</b></p> <p>А) 1          Б) 2          В) 3          Г) 4</p>	














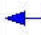
	 <p style="text-align: center;">1</p>	 <p style="text-align: center;">2</p>	 <p style="text-align: center;">3</p>	 <p style="text-align: center;">4</p>
<p><b>3.40</b></p>	<p>На рисунке дано изображение простейшей сборочной единицы произвольной конструкции, состоящей из нескольких деталей, одна из которых отмечена буквой <i>A</i>. Прочитать чертеж и в предложенных вариантах ответов найти изображение детали <i>A</i>.</p> <p>А) 1    Б) 2    В) 3 Г) 4</p>			
<p><b>3.41</b></p>	 <p style="text-align: center;">1</p>	 <p style="text-align: center;">2</p>	 <p style="text-align: center;">3</p>	 <p style="text-align: center;">4</p>
<p><b>3.42</b></p>	<p>На рисунке дано аксонометрическое изображение пробкового крана в разобранном виде. Установите последовательность разборки крана:</p> <p>А) свинтить накладную гайку, вынуть втулку, посаженную в отверстие корпуса на скользящей посадке; Б) вынуть сальниковую набивку и кольцо; В) достать коническую пробку, притертую к коническому отверстию; Г) вывинтить винт М5, снять шайбу и рукоятку, надетую на четырехгранный конец пробки, на ходовой посадке</p> 			
<p><b>3.43</b></p>	<p>Условное графическое изображение трансформатора показано на примере _____ (выберите правильный ответ из предложенных вариантов)</p> <p>А) </p> <p>Б) </p> <p>В) </p> <p>Г) </p>			
<p><b>3.43</b></p>	<p>Какое должно быть расстояние между соседними параллельными линиями связи при выполнении схем? (выберите правильный ответ из предложенных вариантов)</p> <p>А) 10 мм</p>			


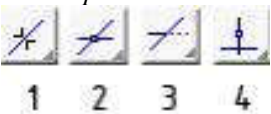





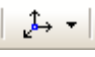




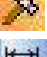

	Б) 0,5 мм В) 3 мм Г) 15 мм
3.44	<p>На рисунке дано изображение деталь и указано ее сечение А – А. Выбрать из предложенных вариантов какое сечение выполнено правильно .....</p>  <p>А) 1          Б) 2          В) 3          Г) 4</p>
3.45	<p>На рисунке дано изображение детали. Найти из предложенных вариантов ответа изображение этой детали с правильно выполненным соединением половины вида и половины разреза ...</p>  <p>А) 1          Б) 2          В) 3</p>









#### Раздел 4 Машинная графика

№	Вопрос и вариант ответа
4.1	<p>Областью применения компьютерной графики является _____ работ.          (впишите правильный ответ вместо пропущенного слова)</p>
4.2	<p>Программа КОМПАС позволяет ... (выберите один правильный ответ из предложенных вариантов)</p> <p>А) редактирования растровых изображений          Б) сканировать различные изображения          В) вычерчивать примитивы и преобразовывать их изображения          Г) рассчитывать физические свойства объектов</p>
4.3	<p>Элемент рабочего окна программы КОМПАС, изображенный на рисунке, называется....          (выберите правильный ответ из предложенных вариантов)</p>  <p>А) выпадающим меню</p>



	<p>Б) панелью управления  В) панелью переключения  Г) инструментальной панелью геометрии</p>
4.4	<p><b>Команда программы КОМПАС. Кнопка которая изображена на рисунке, выполняет</b></p>  <p><i>(выберите один правильный ответ из предложенных вариантов)</i></p> <p>А) установку режима глобальных привязок  Б) установку локальной системы координат  В) включение режима локальных привязок  Г) включение режима ортогонального черчения</p>
4.5	<p><b>На каком из рисунков показана Стандартная панель</b> <i>(выберите один правильный ответ из предложенных вариантов)</i></p> <p>А) </p> <p>Б) </p> <p>В) </p> <p>Г) </p>
4.6	<p><b>На данном рисунке изображена....</b> <i>(выберите один правильный ответ из предложенных вариантов)</i></p>  <p>А) панель текущее состояние  Б) панель вид  В) стандартная панель  Г) компактная панель</p>
4.7	<p><b>На каком из рисунков показана Компактная панель.</b><i>(выберите один правильный ответ из предложенных вариантов)</i></p> <p>А) </p> <p>Б) </p> <p>В) </p> <p>Г) </p>
4.8	<p><b>Выдавливание эскиза перпендикулярно его плоскости называется операцией _____</b> <i>(впишите вместо пропуска правильный ответ)</i></p>
4.9	<p><b>Команды инструментальной панели _____, представленной на рисунке позволяют изменять графическое изображение: перемещать, вращать, копировать, делать зеркальные копии и т.д.</b> <i>(впишите правильный ответ вместо пропущенного слова)</i></p> 
4.10	<p><b>Что обозначает кнопка  на Панели специального управления _____</b> <i>(впишите правильный ответ вместо пропущенного слова)</i></p>
4.11	<p><b>Как расшифровывается аббревиатура САПР?</b> <i>(выберите один правильный ответ из предложенных вариантов)</i></p> <p>А) система автоматизированного проектирования</p>

	<p>Б) система автоматического проектирования</p> <p>В) система аналитического программирования</p> <p>Г) системы автоматизированного программирования</p>
4.12	<p><b>Программа Компас – График предназначена ...</b> (выберите один правильный ответ из предложенных вариантов)</p> <p>А) только для создания чертежей</p> <p>Б) только для создания 3D моделей</p> <p>В) и для создания чертежей и для создания 3D моделей</p> <p>Г) все зависит от конфигурации</p>
4.13	<p><b>Какой тип документа необходимо выбрать для создания простейшей 3D модели?</b>(выберите один правильный ответ из предложенных вариантов)</p> <p>А) чертеж</p> <p>Б) фрагмент</p> <p>В) деталь</p> <p>Г) сборка</p>
4.14	<p><b>Для вставки таблицы в документ, используется кнопка (см. рисунок) .....</b> (выберите один из 4 вариантов ответа)</p>  <p>1 2 3 4</p>
4.15	<p><b>4.15 Какая команда (см. рисунок) позволяет обрезать часть примитива?</b> (выберите один из 4 вариантов ответа)</p>  <p>1 2 3 4</p>
4.16	<p><b>Установите соответствие между изображением кнопки и ее названием</b></p> <p>А)  1 Сплайн</p> <p>Б)  2 Отрезок</p> <p>В)  3 Биссектриса</p> <p>Г)  4 Окружности</p>
4.17	<p><b>Установите соответствие между изображением кнопки и ее названием</b></p> <p>А)  1 Дуга</p> <p>Б)  2 Прервать команду</p> <p>В)  3 Копия по окружности</p> <p>Г)  4 Ориентация</p>
4.18	<p><b>Установите соответствие между изображением кнопки и ее названием</b></p> <p>А)  1 Редактирование</p> <p>Б)  2 Линейный размер</p> <p>В)  3 Многоугольник</p> <p>Г)  4 Штриховка</p>
4.19	<p><b>Установите соответствие между изображением кнопки и ее названием</b></p>

	<p>A) </p> <p>B) </p> <p>B) </p> <p>Г) </p>	<p>1 операция выдавливания</p> <p>2 эскиз</p> <p>3 операция вращения</p> <p>4 по описанной окружности</p>
4.20	<p>Для создания выноски, нужно воспользоваться командой (см. рисунок):  (выберите один из 4 вариантов ответа)</p> <p>   </p> <p>1    2    3    4</p>	