

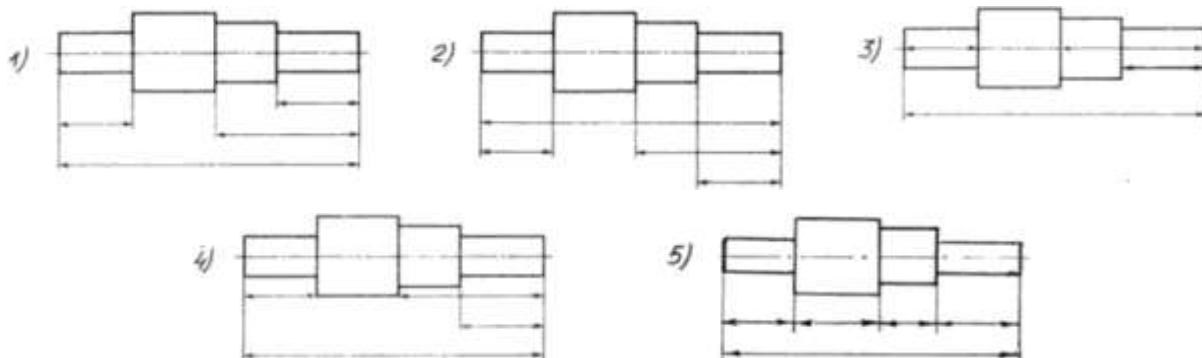
Вопрос 1. В каких единицах измерения указываются линейные и угловые размеры на чертежах?

- 1) В сотых долях метра и градусах;
- 2) В микронах и секундах;
- 3) В метрах, минутах и секундах;
- 4) В дюймах, градусах и минутах;
- 5) В миллиметрах, градусах минутах и секундах.

Вопрос 2. При нанесении размера дуги окружности (части окружности) используют следующий знак?

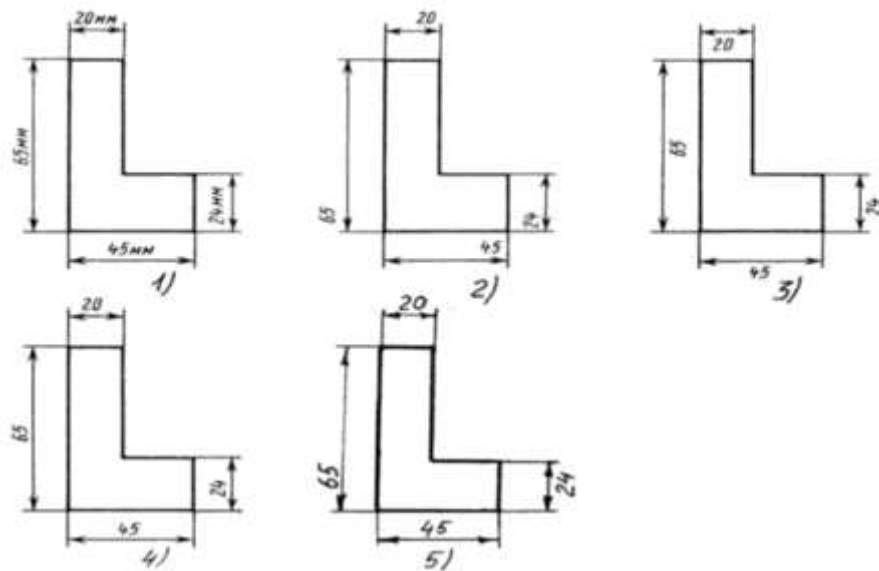
- 1) R;
- 2) AE;
- 3) AE2;
- 4) Нет специального обозначения;
- 5) Сфера.

Вопрос 3. Определите, под каким номером на чертеже правильно расположены размерные линии?



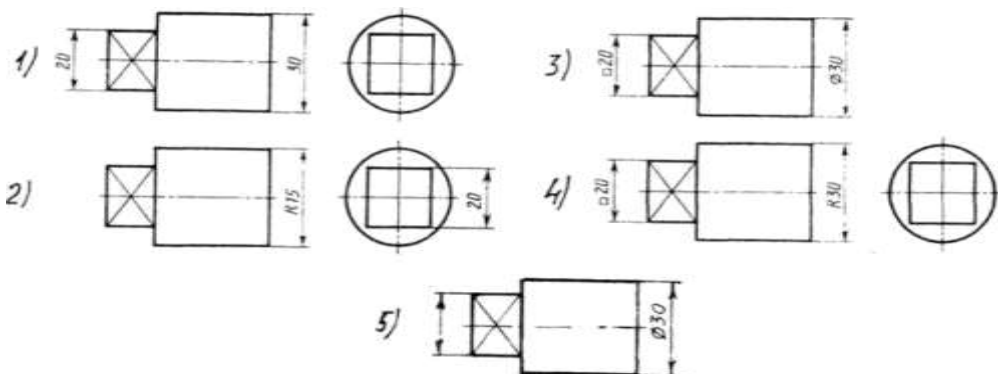
- 1) Правильный вариант ответа №1;
- 2) Правильный вариант ответа №2;
- 3) Правильный вариант ответа №3;
- 4) Правильный вариант ответа №4;
- 5) Правильный вариант ответа №5;

Вопрос 4. Определите, на каком чертеже правильно нанесены размерные числа?



- 1) Правильный вариант ответа №1;
- 2) Правильный вариант ответа №2;
- 3) Правильный вариант ответа №3;
- 4) Правильный вариант ответа №4;
- 5) Правильный вариант ответа №5;

Вопрос 5. На каком чертеже правильно нанесены величины диаметра и квадрата?



- 1) Правильный вариант ответа №1;
- 2) Правильный вариант ответа №2;
- 3) Правильный вариант ответа №3;
- 4) Правильный вариант ответа №4;
- 5) Правильный вариант ответа №5;

Вопрос 6. Чему должен быть равен раствор циркуля при делении окружности на шесть равных частей?

- 1) Диаметру окружности.
- 2) Половине радиуса окружности.
- 3) Двум радиусам окружности.
- 4) Двум диаметрам окружности.
- 5) Радиусу окружности.

Вопрос 7. В каком случае показано правильное расположение центровых линий окружностей?

- 3) На третьем чертеже;
- 4) На четвертом чертеже;
- 5) Нет правильного ответа.

Вопрос 10. Точка может быть однозначно определена в пространстве, если она спроецирована?

- 1) На две плоскости проекций;
- 2) На одну плоскость проекций;
- 3) На ось x ;
- 4) На три плоскости проекций;
- 5) На плоскость проекций V .

Вопрос 11. Трехгранный комплексный чертеж образуется?

- 1) Поворотом плоскости H вверх, а плоскости W вправо;
- 2) Поворотом плоскости H вниз, а плоскости W влево;
- 3) Поворотом плоскости H вниз, а плоскости W вправо на 90^0 ;
- 4) Поворотом плоскости H вниз, а плоскости W вправо на 180^0 ;
- 5) Поворотом только плоскости W вправо на 90^0 .

Вопрос 12. Линия связи на трехкартинном комплексном чертеже, соединяющая горизонтальную и фронтальную проекции точек, проходит?

- 1) Параллельно оси x ;
- 2) Под углом 60^0 к оси z
- 3) Под углом 75^0 к оси x ;
- 4) Под углом 90^0 к оси x ;
- 5) Под углом 90^0 к оси y .

Вопрос 13. Фронтально-проецирующая прямая - это прямая, которая?

- 1) Параллельно оси x ;
- 2) Перпендикулярно плоскости V ;
- 3) Перпендикулярно плоскости H ;
- 4) Параллельно оси z ;
- 5) Параллельно плоскости V .

Вопрос 14. Горизонтальная прямая или сокращенно горизонталь расположена?

- 1) Параллельно плоскости H ;
- 2) Перпендикулярно плоскости H ;
- 3) Перпендикулярно оси x ;
- 4) Параллельно плоскости V ;
- 5) Перпендикулярно плоскости W .

Вопрос 15. Может ли фронтально-проецирующая плоскость одновременно быть профильной плоскостью?

- 1) Нет, никогда;
- 2) Может, если она наклонена к плоскости W под углом 60^0 ;

- 3) Может, если она наклонена к плоскости H под углом 75° ;
- 4) Может, если она параллельна профильной плоскости проекций W ;
- 5) Является профильной плоскостью в любом случае.

Вопрос 16. Для построения проекции точки в прямоугольной приведенной изометрии пользуются следующим правилом?

- 1) Откладывают по всем осям отрезки, равные натуральным величинам координат;
- 2) По осям x и z откладывают натуральные величины координат, но y - в 3 раза меньше;
- 3) По осям x и y откладывают натуральные величины координат, но z - в 2 раза меньше;
- 4) По осям x и z откладывают натуральные величины координат, но y - в 2 раза меньше;
- 5) По x , y и z откладывают величины, в 2 раза меньше, чем натуральная величина.

Вопрос 17. В прямоугольной приведенной изометрии проекции окружности в плоскостях, параллельных трем плоскостям координатного трехгранника будут?

- 1) Все три разные;
- 2) В плоскостях $хоу$ и $уоz$ одинаковые, а в плоскости $хоз$ - другая;
- 3) Все три одинаковые;
- 4) В плоскостях $хоу$ и $хоз$ одинаковые, а в плоскости $уоz$ - другая;
- 5) В плоскостях $хоу$ и $уоz$ одинаковые, а в плоскости $хоз$ - в 2 раза меньше.

Вопрос 18. Как располагаются координатные оси в прямоугольной изометрии относительно друг друга?

- 1) Произвольно все три оси;
- 2) x и y под углами 180° , а z под углами 90° к ним;
- 3) x и y под углами 90° , а z под углами 135° к ним;
- 4) Под углами 120° друг к другу;
- 5) x и y под углом 120° друг к другу, а z под углом 97° к оси x .

Вопрос 19. Как располагаются оси в прямоугольной диметрии по отношению к горизонтальной прямой?

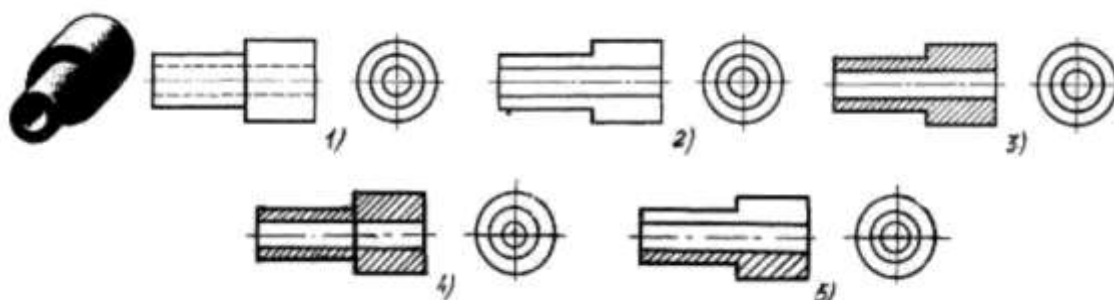
- 1) z вертикально; x и y под углами 30° ;
- 2) z вертикально; x под углом 7° , ось y под углом 41° .
- 3) x вертикально; z под углом 7° , ось y под углом 41° .
- 4) z вертикально; x и y горизонтально, соответственно, влево и вправо;
- 5) x вертикально; z и y горизонтально, соответственно, влево и вправо.

Вопрос 20. Для прямой призмы число боковых сторон будет равно?

- 1) Пяти;
- 2) Восьми;

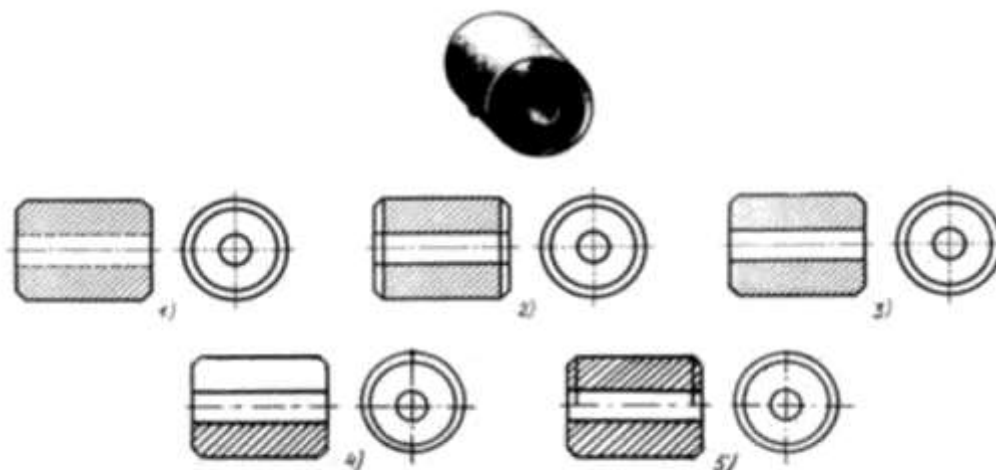
- 3) Число сторон многоугольника в основании плюс 2;
- 4) Число сторон многоугольника в основании;
- 5) Площади многоугольника в основании.

Вопрос 21. На каком из пяти чертежей выполнен правильно разрез детали, показанной на изображении.



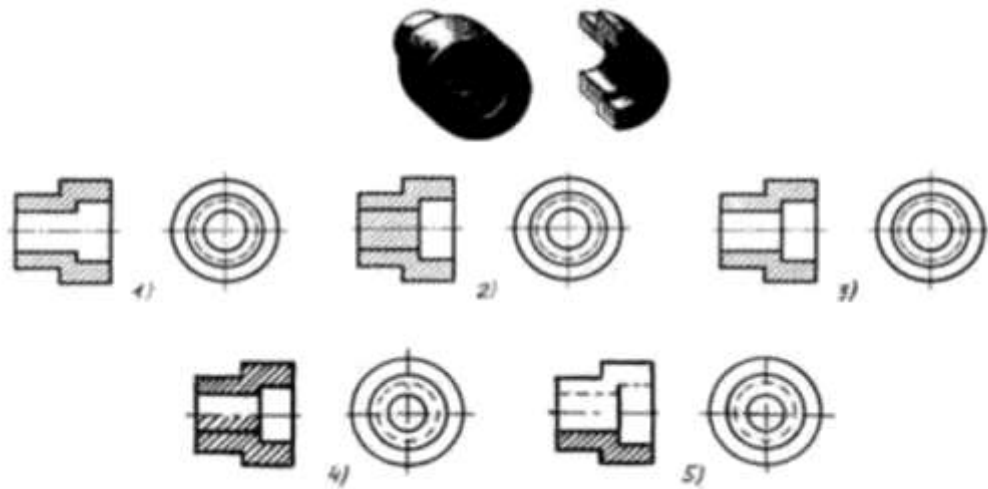
- 1) Правильный вариант ответа №1;
- 2) Правильный вариант ответа №2;
- 3) Правильный вариант ответа №3;
- 4) Правильный вариант ответа №4;
- 5) Правильный вариант ответа №5;

Вопрос 22. На каком из пяти чертежей втулки показан правильно её разрез?



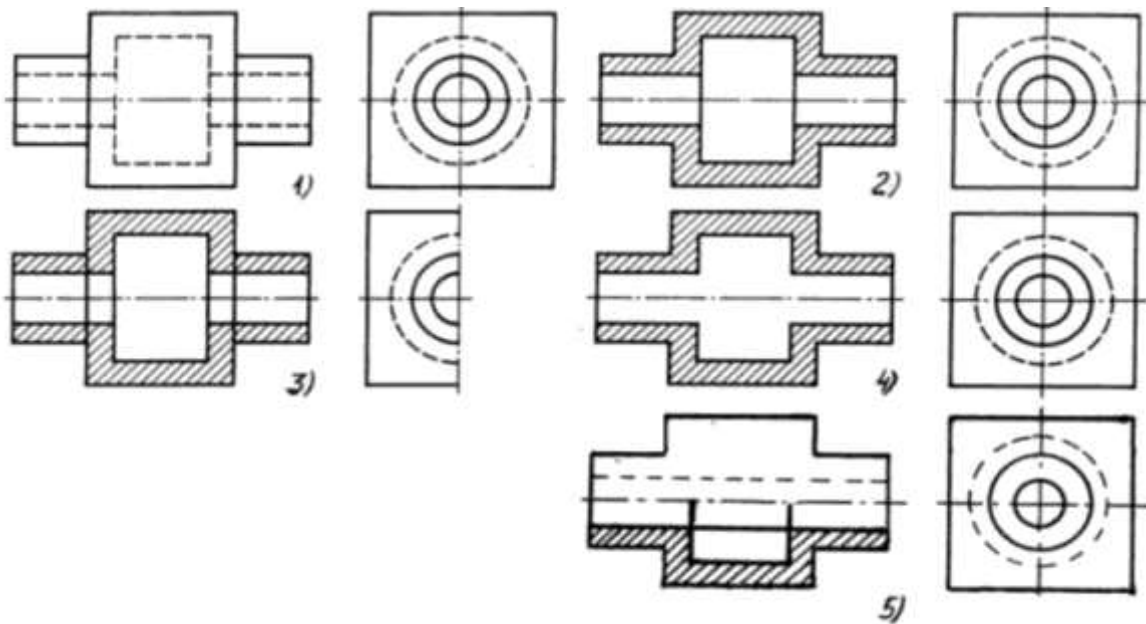
- 1) На первом чертеже;
- 2) На втором чертеже;
- 3) На третьем чертеже;
- 4) На четвертом чертеже;
- 5) На пятом чертеже

Вопрос 23. На каком из пяти чертежей выполнен правильно разрез детали, показанной на изображении?



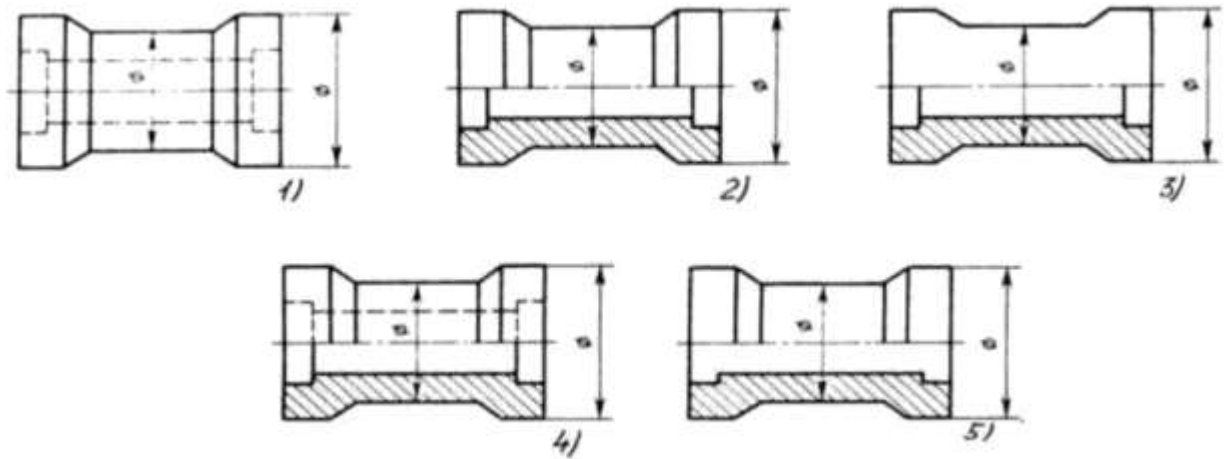
- 1) На первом чертеже;
- 2) На втором чертеже;
- 3) На третьем чертеже;
- 4) На четвертом чертеже
- 5) На пятом чертеже;

Вопрос 24. На каком изображении детали правильно выполнен её разрез?



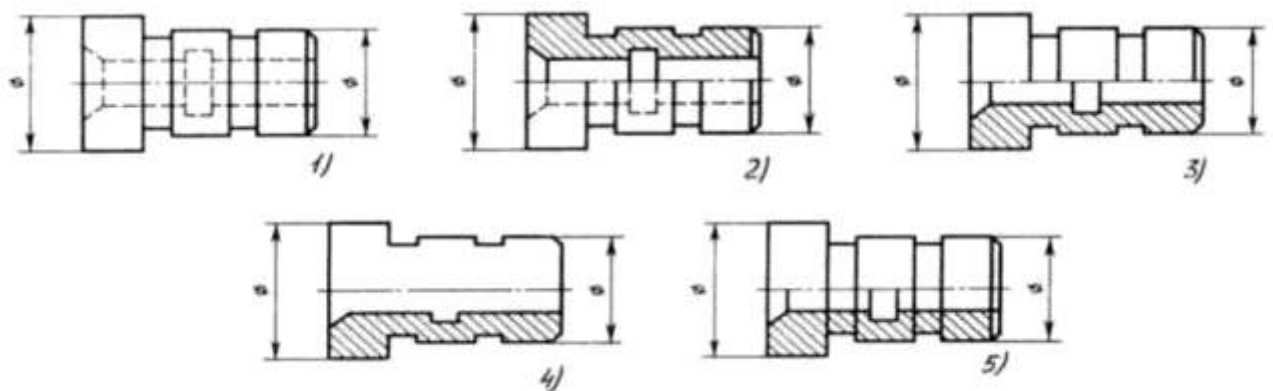
- 1) На первом изображении;
- 2) На втором изображении;
- 3) На третьем изображении;
- 4) На четвертом изображении;
- 5) На пятом изображении.

Вопрос 25. В каком случае правильно выполнено совмещение вида с разрезом?



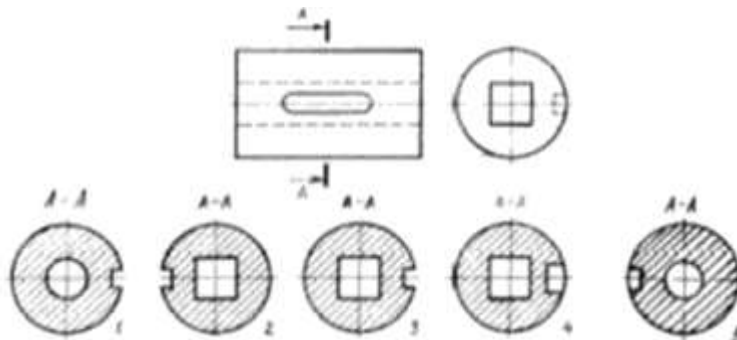
- 1) Правильный вариант ответа №1;
- 2) Правильный вариант ответа №2;
- 3) Правильный вариант ответа №3;
- 4) Правильный вариант ответа №4;
- 5) Правильный вариант ответа №5;

Вопрос 26. Определите, на каком чертеже правильно выполнено соединение половины вида и половины разреза для цилиндрической детали.



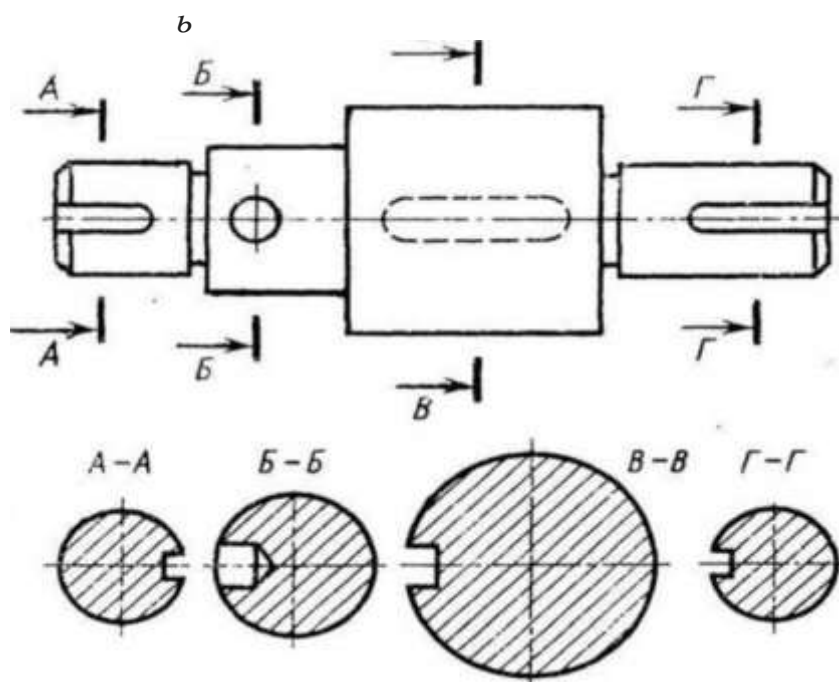
- 1) На первом чертеже;
- 2) На втором чертеже;
- 3) На третьем чертеже;
- 4) На четвертом чертеже;
- 5) На пятом чертеже;

Вопрос 27. На рисунке показана деталь и дано её сечение. Из нескольких вариантов сечения выберите правильный.



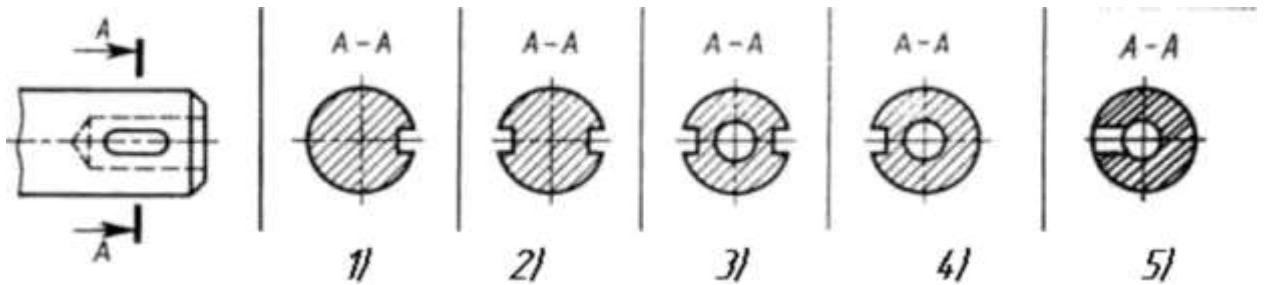
- 1) Правильный вариант ответа №1;
- 2) Правильный вариант ответа №2;
- 3) Правильный вариант ответа №3;
- 4) Правильный вариант ответа №4;
- 5) Правильный вариант ответа №5.

Вопрос 28. На рисунке даны четыре сечения детали. Установите, какие из этих сечений выполнены правильно.



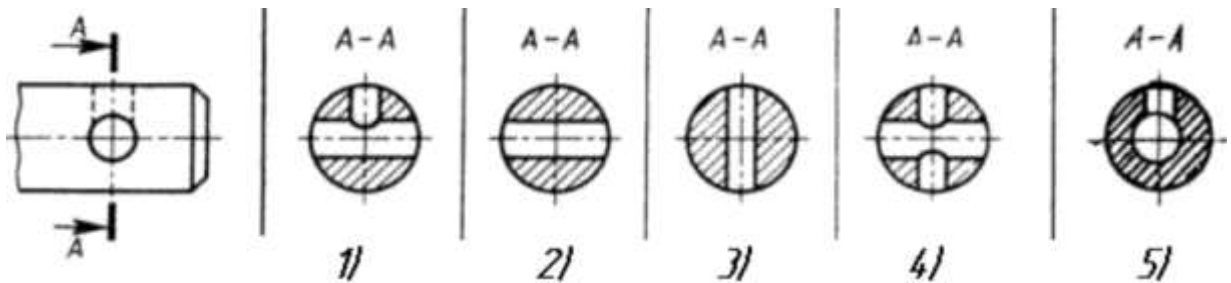
- 1) A-A и Б-Б;
- 2) A-A, Б-Б и Г-Г;
- 3) Б-Б, В-В;
- 4) A-A, Б-Б, В-В и Г-Г;
- 5) A-A и В-В.

Вопрос 29. Дана деталь и указано ее сечение А-А. Выбрать правильный вариант сечения.



- 1) Правильный вариант ответа №1;
- 2) Правильный вариант ответа №2;
- 3) Правильный вариант ответа №3;
- 4) Правильный вариант ответа №4;
- 5) Правильный вариант ответа №5;

Вопрос 30. Дана деталь и указано ее сечение А-А. Выбрать правильный вариант сечения.



- 1) Правильный вариант ответа №1;
- 2) Правильный вариант ответа №2;
- 3) Правильный вариант ответа №3;
- 4) Правильный вариант ответа №4;
- 5) Правильный вариант ответа №5;

31.Какое назначение имеет сплошная волнистая линия?

- 1.Линия сечений
- 2.Линия обрыва
- 3.Линия выносная

32.Зависит ли величина наносимых размеров на чертеж от величины масштаба?

- 1.Да
- 2.Нет

33.Какие размеры имеет лист формата А4?

1. 594 x 841
2. 297 x 210
3. 297 x 420

34.На каком формате основная надпись размещается только вдоль короткой стороны?

1. А2
2. А3
3. А4

35. В каких единицах обозначаются линейные размеры на чертежах?

1. см
2. км
3. мм

36. Укажите минимальное расстояние между размерной линией и линией контура:

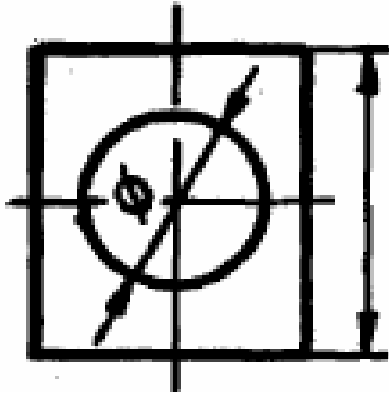
1. 7 мм
2. 15мм
3. 10 мм

37. Допускается ли разделять или пересекать размерное число и пересекать размерное число, каким бы то ни было линиями чертежа?

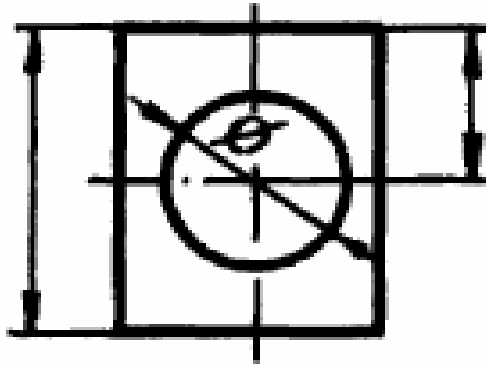
1. Да
2. Нет

38. Укажите чертежа, на котором правильно указано положение центра отверстия детали.

1.



2.



39. Какое число размеров необходимо иметь на чертеже детали?

1. Минимальное, но достаточное для изготовления и контроля детали
2. Максимальное, позволяющее иметь размеры каждого элемента на всех изображениях чертежа

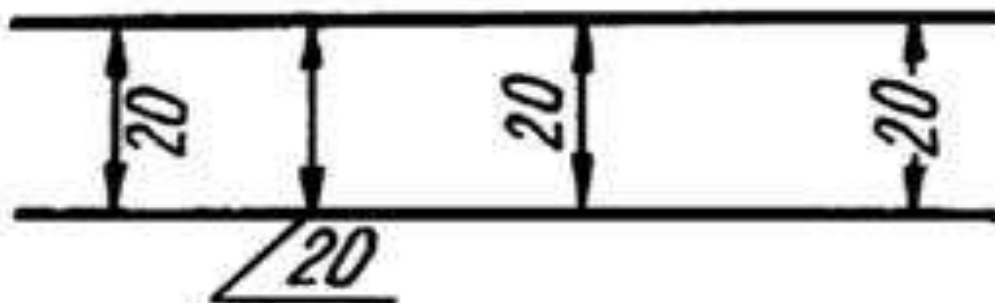
40. В каком случае размерное число нанесено правильно?

1.

2.

3.

4.



41. Какое изображение соответствует направлению А (рис.1)?

1. 3
2. 5
3. 9

42. Какое изображение соответствует направлению Д (рис.1)?

1. 6
2. 9
3. 11

43. Как называется изображение на рис.1 под номером 11?

1. Разрез
2. Сечение
3. Аксонометрия

44. Какое изображение соответствует направлению Ж (рис.1)?

1. 3
2. 6
3. 9

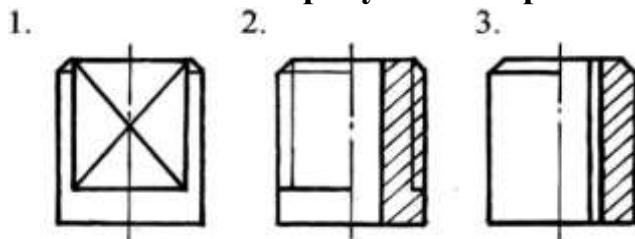
45. Какое изображение соответствует главному виду?

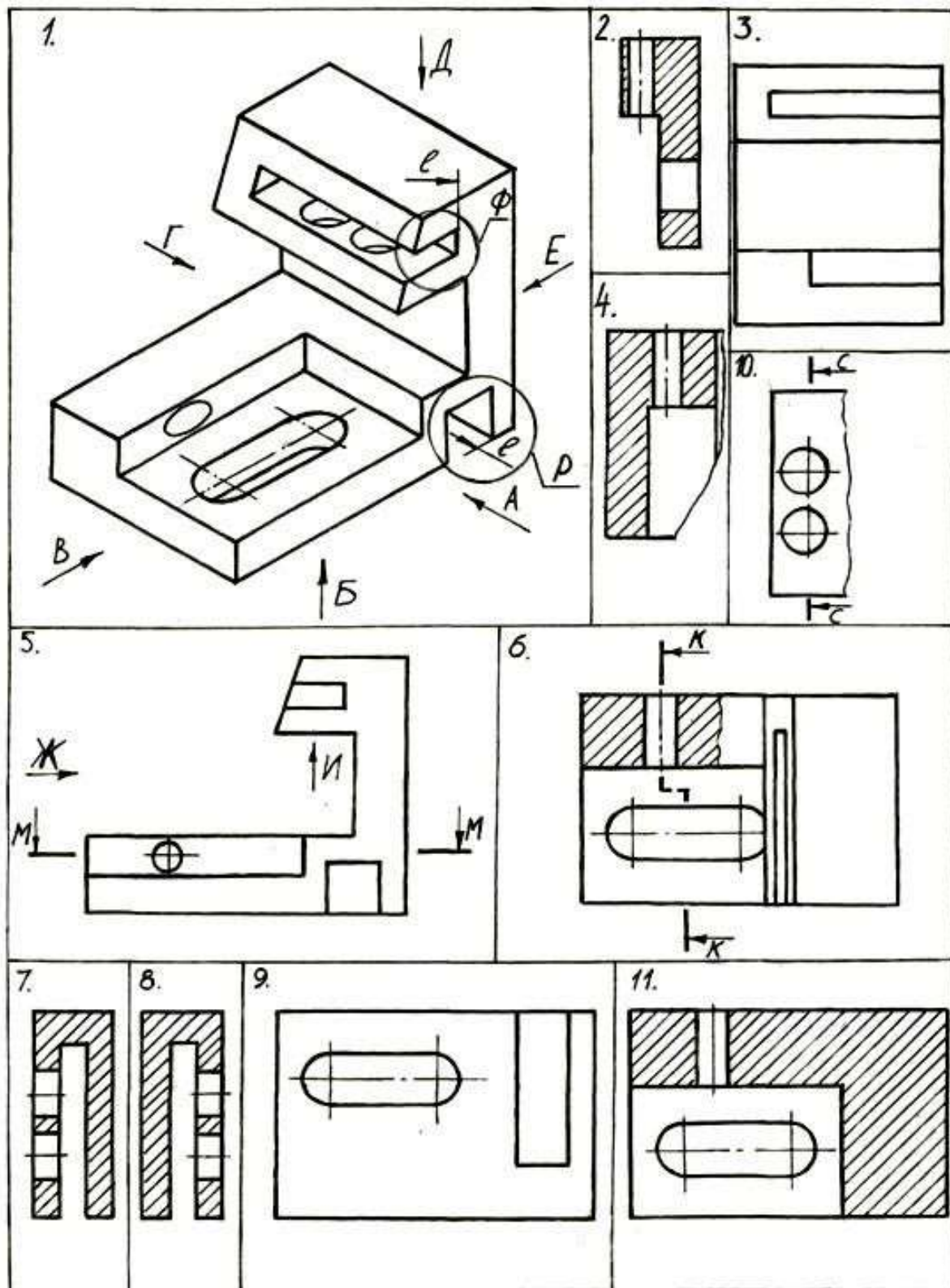
1. 3
2. 5
3. 9

46. Что представляет собой резьба?

1. Расстояние между двумя соответствующими точками соседних витков
2. Линейная величина в осевом направлении при полном обороте стержня
3. Линейная величина в осевом направлении при полном обороте стержня

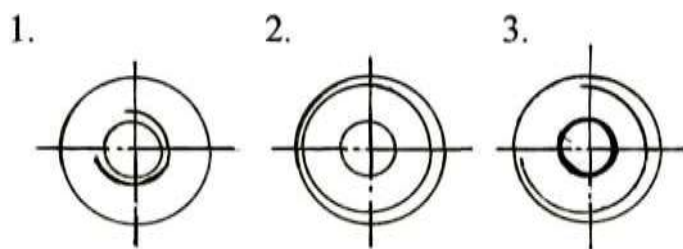
47. На каком рисунке изображена резьба?





48. На каком рисунке изображена внутренняя резьба (рис. 2)?

49. На каком рисунке изображена наружная резьба (рис.2)?



50. Укажите рисунок, на котором изображено:

50.1-соединение болтом

50.2-соединение шпилькой

