

Документ подписан простой электронной подписью

Информация о владельце:

ФИО: Мильчаков Михаил Борисович

Соотнесите вид замыканий и их характеристики.

Дата подписания: 30.01.2025 13:54:29

Уникальный программный ключ:

01f994Предварительное замыкание

Окончательное замыкание

Соотнесите категорию маршрутов и их характеристики

Соотнесите категорию маршрутов и их характеристики

Поездные маршруты

Маневровые маршруты

Соотнесите классификацию отказов ЭЦ и их характеристики

Соотнесите классификацию отказов ЭЦ и их характеристики

Защитный отказ

Опасный отказ

Соотнесите режимы работы ЭЦ и их характеристики

Соотнесите режимы работы ЭЦ и их характеристики

Нормальный режим работы устройств ЭЦ

Режим отмены маршрута

Соотнесите способ установки маршрута и их характеристики

Соотнесите способ установки маршрута и их характеристики

Раздельный способ

Маршрутный способ

Назначение рельсовых цепей

Назначение рельсовых цепей

непрерывный контроль свободности (занятости) путевых участков на станции

контроль целостности рельсовых нитей

исключения перевода стрелки под подвижным составом

исключения принятия подвижной единицы на занятый путь

все все перечисленное

По конструкции светофоры подразделяются на

По конструкции светофоры подразделяются на

мачтовые

карликовые

прожекторные

Сколько каскадов имеет редуктор

Сколько каскадов имеет редуктор

Ответ

Соотнесите маршруты и их характеристики

Соотнесите маршруты и их характеристики

поездные маршруты осуществляются

маневровые маршруты осуществляются

Соотнесите понятия и их характеристики

Соотнесите понятия и их характеристики

"ложная свобода" рельсовой цепи

"ложная занятость" рельсовой цепи

Контакт какого реле в схеме управления огнями входного светофора при центральном питании исключает одновременное горение лунно- белого и разрешающего огней

Контакт какого реле в схеме управления огнями входного светофора при центральном питании исключает одновременное горение лунно- белого и разрешающего огней

НПС

НС

Назначение блока автопереключателя

Назначение блока автопереключателя

- для автоматического выбора обмотки электродвигателя
- для выключения двигателя в конце каждого полного перевода стрелки
- для коммутации контрольных цепей
- все выше перечисленное

Назначение стрелочного электропривода

Назначение стрелочного электропривода

- для перевода острия из одного крайнего положения в другое
- для запираения прижатого острия
- для получения контроля переведенного положения стрелки
- все вышеперечисленное

Сколько стрелок объединяют в одну секцию

Сколько одиночных стрелок объединяют в одну секцию

Ответ

Сколько цепей имеет схема управления стрелкой

Сколько цепей имеет схема управления стрелкой

Ответ

Соотнесите классификацию рельсовых цепей и их характеристику

Соотнесите классификацию рельсовых цепей по принципу действия их характеристики

Нормально замкнутые рельсовые цепи

Нормально разомкнутые рельсовые цепи

Соотнесите классификацию рельсовых цепей по характеру путевого развития и их характеристики

Соотнесите классификацию рельсовых цепей по характеру путевого развития и их характеристики

разветвленные

неразветвленные

К напольному оборудованию относят

К напольному оборудованию относят

- стрелочные электроприводы
- станционные рельсовые цепи
- кабельная трасса
- все выше перечисленное

Какие условия безопасности проверяются в управляющей цепи

Какие условия безопасности проверяются в управляющей цепи

- фронтным контактом путевого реле - свободность рельсовой цепи
- фронтным контактом замыкающего реле - не установка стрелки в другом маршруте
- все выше перечисленное

Классификация электроприводов по роду потребляемой энергии

Классификация электроприводов по роду потребляемой энергии

- электромеханические
- Электрогидравлические
- электропневматические
- все выше перечисленное

Установка входного по ПТЭ

Установка входного по ПТЭ

- Входной светофор устанавливается со стороны перегона перед воздушным промежутком
- Входной светофор устанавливается не ближе 50 м от острьяк противошерстного стрелочного перевода или от предельного столбика пошерстного
- Входной светофор устанавливается на одной ординате с дополнительным входным светофором

Сколько участков контролируется системой ЭЦ для автоматического закрытия маневрового светофора

Сколько участков контролируется системой ЭЦ для автоматического закрытия маневрового светофора

Ответ

Соотнесите видимость сигнала и их характеристики

Соотнесите видимость сигнала и их характеристики

Красные, жёлтые и зелёные сигнальные огни светофоров входных, предупредительных, проходных, заградительных, и прикрытия на прямых участках пути должны быть днём и ночью отчётливо различимы из кабины управления локомотива приближающегося поезда на расстоянии

На кривых участках пути показания этих светофоров, а также сигнальных полос на светофорах должны быть отчётливо различимы на расстоянии

Выбор стрелочной гарнитуры зависит от

Выбор стрелочной гарнитуры зависит от

- типа рельсов
- от типа электропривода
- от места установки
- от стрелки
- все выше перечисленное

Классификация рельсовых цепей по характеру подачи сигнального тока в рельсы

Классификация рельсовых цепей по характеру подачи сигнального тока в рельсы

- с непрерывным питанием
- с импульсным питанием
- с кодовым питанием
- все выше перечисленное

Назначение блока ФК - 75 в пятипроводной схеме управления стрелкой

Назначение блока ФК - 75 в пятипроводной схеме управления стрелкой

- контроль целостности каждой фазы
-

создание тока удержания реле НПС на время перевода стрелки

все выше перечисленное

С какой целью производят чередование полярности в фазочувствительных рельсовых цепях

С какой целью производят чередование полярности в фазочувствительных рельсовых цепях

контроль схода изолирующих стыков

для работы местных элементов реле ДСШ

для работы путевых элементов реле ДСШ

Количество сигнальных цветов, применяемых на железных дорогах РФ

Количество сигнальных цветов, применяемых на железных дорогах РФ

Ответ

Ход острияков должен составлять

Ход острияков должен составлять

Ответ

Соотнесите способ выключения стрелки из зависимости и их характеристики

Соотнесите способ выключения стрелки из зависимости и их характеристики

выключение стрелки из зависимости с сохранением пользования сигналами

выключение стрелки из зависимости без сохранения пользования сигналами

Какого класса надежности применяется реле в схеме управления огнями светофоров

Какого класса надежности применяется реле в схеме управления огнями светофоров

реле 1 класса надежности

2 класса надежности

3 класса надежности

назначение фрикционного сцепления

назначение фрикционного сцепления

гашение кинетической энергии в конце каждого полного перевода стрелки

защита двигателя при длительной работ

все выше перечисленное

Перечислите режимы работы рельсовой цепи

Перечислите режимы работы рельсовой цепи

- нормальный
- шунтовой
- режим короткого замыкания
- контрольный
- режим АЛС
- все выше перечисленное

На какое расстояние отводиться остряк от рамного рельса

На какое расстояние отводиться остряк от рамного рельса

Ответ

Численное значение угла холостого хода электропривода

Численное значение угла холостого хода электропривода

Ответ

На участках с электротягой постоянного тока применяются дроссель - трансформаторы

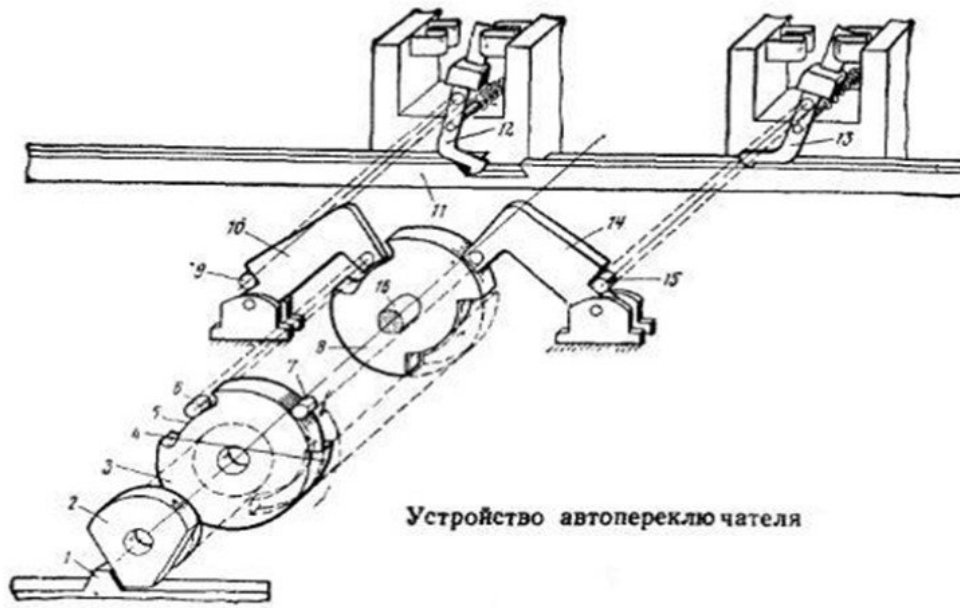
На участках с электротягой постоянного тока применяются дроссель - трансформаторы

- Верно
- Неверно

Как конструктивно достигается угол 46 градусов пр работе электропривода

Как конструктивно достигается угол 46 градусов пр работе электропривода. Объяснить по схеме.

Конструкция автопереключателя

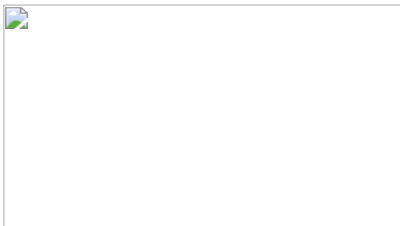


Описать назначение элементов рельсовой цепи в соответствии со схемой

Описать назначение элементов рельсовой цепи в соответствии со схемой

Перечислите по рисунку, что входит в комплект гарнитуры установки электропривода

Перечислите по рисунку, что входит в комплект гарнитуры установки электропривода



Неисправна цепь включения реле НПС. Определите причины неисправности.

Неисправна цепь включения реле НПС. Определите причины неисправности.

отсутствует питание Пи/или М

обрыв цепи включения НПС

неисправность реле НПС

После поворота стрелочной рукоятки стрелка не переводится, контроль теряется. При возвращении рукоятки в первоначальное положение контроль не восстанавливается. Определите причины неисправности.

После поворота стрелочной рукоятки стрелка не переводится, контроль теряется. При возвращении рукоятки в первоначальное положение контроль не восстанавливается. Определите причины неисправности.

Отсутствует питание РПБ-РМБ

Перегорел рабочий предохранитель 5А в схеме стрелки

Неисправна цепь реверсирующего реле

Неисправно реле ППС

Стрелка переводится до конца, но контроль обоих положений отсутствует. Определите причины неисправности

Стрелка переводится до конца, но контроль обоих положений отсутствует. Определите причины неисправности

перегорел предохранитель 0,5А в контрольной цепи

поврежден выпрямительный столбик ВБС

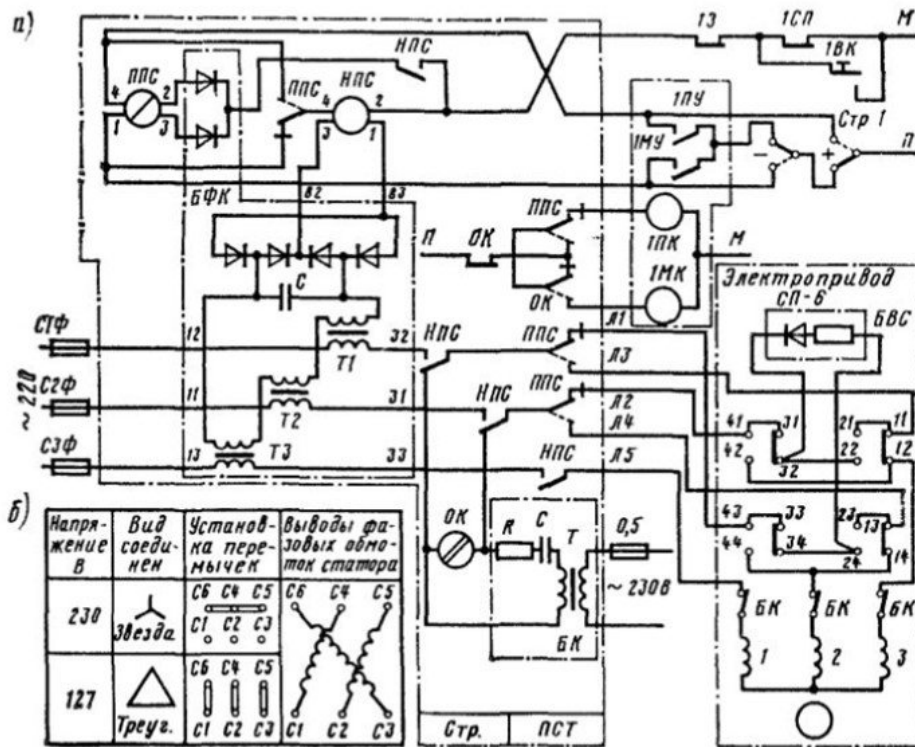
нейтральный якорь реле ОК притягивается, а поляризованный якорь не перебрасывается

Стрелка переводится, контроль отсутствует. Определите причины неисправности.

Стрелка переводится, контроль отсутствует. Определите причины неисправности.

Пятипроводная схема управления одиночным СЭП

Схема управления стрелкой с электроприводом переменного тока



- Между острым и рамным рельсом посторонний предмет
- Не размыкаются рабочие контакты 11-12 или 41-42 автопереключателя из-за сваривания.
- неисправно реле ППС

Соотнесите маршруты и их характеристики

Соотнесите маршруты и их характеристики

Основной маршрут - это

Вариантный маршрут - это

Как часто можно повторять одну и ту же несущую частоту в тональных рельсовых цепях ТРЦ

Как часто можно повторять одну и ту же несущую частоту в тональных рельсовых цепях ТРЦ

- через две пары изолирующих стыков
- через три пары изолирующих стыков

на работу тональных рельсовых цепей это не влияет

Назначение реле НСА в схеме управления огнями входного светофора

Назначение реле НСА в схеме управления огнями входного светофора

в случае пропадания питания (основного и резервного) на станции данное реле подключит питание лампы красного огня от ВСЛ СЦБ через ОМ

аварийное реле необходимое для переключения с основной нити красного огня на резервную

аварийное реле необходимое для контроля наличия питания лампы красного огня

Назначение схемы КСС

Назначение схемы КСС

исключает восприятие чужого кода АЛС при параллельно движении по главным путям в случае схода изолирующего стыка на съезде главного пути

исключает восприятие разрешающих сигналов АЛС при несанкционированном выезде на стрелочную секцию при заданном маршруте с другого пути.

исключает прием поезда на занятый путь

Перечислите основные недостатки рельсовой цепи

Перечислите основные недостатки рельсовой цепи

зависимость их работы от состояния верхнего строения пути

климатических условий

ухудшение шунтового эффекта при загрязнении поверхности рельсов

все выше перечисленное

На сколько групп можно условно разделить маневровые светофоры в зависимости от характера маневровой работы

На сколько групп можно условно разделить маневровые светофоры в зависимости от характера маневровой работы

Ответ

На участках с электрической тягой переменного тока применяются дроссель - трансформаторы ДТ - 02-1000

На участках с электрической тягой переменного тока применяются дроссель - трансформаторы ДТ - 02-1000

Верно

Неверно

Отправить