

Документ подписан простой электронной подписью
Информация о владельце:
ФИО: Мильчаков Михаил Борисович
Должность: Директор филиала
Дата подписания: 31.01.2025 15:49:53
Уникальный программный ключ:
01f99420e1779c9f06d699b725b8e8fb9d59e5c3

**ПРИМЕРНЫЙ ПЕРЕЧЕНЬ ЗАДАНИЙ
ДЛЯ ПРОВЕДЕНИЯ ДИАГНОСТИЧЕСКОГО ТЕСТИРОВАНИЯ
ПРИ АККРЕДИТАЦИОННОМ МОНИТОРИНГЕ
ПО ДИСЦИПЛИНЕ**

ОП.01 ИНЖЕНЕРНАЯ ГРАФИКА

**по специальности 23.02.06 Техническая эксплуатация подвижного состава
железных дорог**

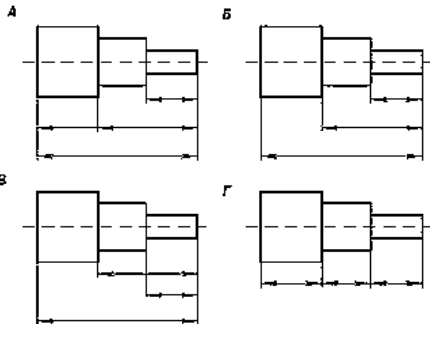
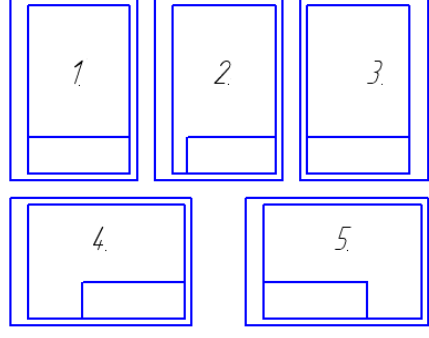
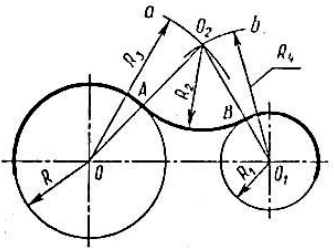
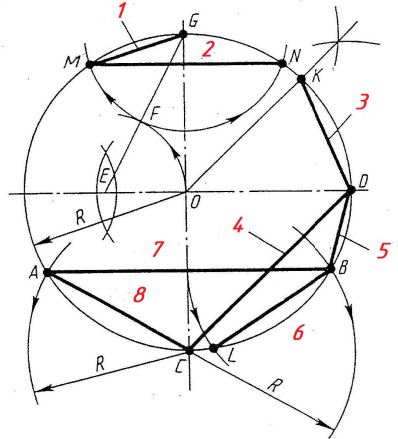
Тестовые задания

Раздел 1 Графическое оформление чертежей

№	Вопрос и вариант ответа
1.1	Размер шрифта h определяется следующими элементами (выберите один правильный ответ из предложенных вариантов) А) высотой строчных букв в мм Б) высотой прописных букв в мм В) шириной прописных букв в мм Г) высотой строки строчных букв в мм
1.2	В соответствии с ГОСТ 2.304 – 81 шрифты типа А и Б выполняются... (выберите один правильный ответ из предложенных вариантов) А) без наклона и с наклоном около 75° Б) с наклоном около 65° В) без наклона и с наклоном 85° Г) только без наклона
1.3	1.3 Толщина линии шрифта d зависит от... (выберите один правильный ответ из предложенных вариантов) А) от толщины сплошной основной линии Б) от высоты строчных букв шрифта В) произвольная Г) от типа и высоты шрифта
1.4	Какие размеры имеет лист формата А4... (выберите один правильный ответ из предложенных вариантов) А) 297 × 420 Б) 297 × 210 В) 210 × 250 Г) 148 × 210
1.5	Как обозначается формат листа с размерами 297× 420... (выберите один правильный ответ из предложенных вариантов) А) А4 Б) А3 В) А5 Г) А2
1.6	Где располагается основная надпись чертежа по форме 1 на чертежном листе? (выберите один правильный ответ из предложенных вариантов) А) в левом нижнем углу Б) в правом нижнем углу В) внизу Г) произвольно
1.7	Как располагают лист формата А4 при выполнении чертежей? (выберите один правильный ответ из предложенных вариантов) А) только вертикально Б) только горизонтально В) как вертикально, так и горизонтально Г) произвольно
1.8	Какие размеры имеет основная надпись по форме 1? (выберите один правильный ответ из предложенных вариантов) А) 40×185 Б) 55×185

	В) 15×185 Г) 65×185	
1.9	Определите на каком рисунке правильно оформлен формат А4 (выберите один правильный ответ из предложенных вариантов) А) 1 Б) 2 В) 3 Г) 4 Д) 5	
1.10	Толщина сплошной толстой основной линии в зависимости от масштаба, сложности изображения и формата чертежа лежит в следующих пределах... (выберите один правильный ответ из предложенных вариантов) А) от 0,5 до 1,4 мм Б) произвольная В) 1 мм Г) от 0,6 до 1,5 мм	
1.11	Какое назначение имеет сплошная волнистая линия... (выберите один правильный ответ из предложенных вариантов) А) линия сечений Б) линия обрыва В) линия штриховки Г) линия видимого контура детали	
1.12	Какое назначение имеет штрихпунктирная тонкая линия... (выберите один правильный ответ из предложенных вариантов) А) линия невидимого контура Б) линии осевые и центровые В) линия штриховки Г) линия сгиба на развертках	
1.13	Какое назначение имеет штриховая линия... (выберите один правильный ответ из предложенных вариантов ответа) А) линия невидимого контура Б) линия осевая В) линия штриховки Г) линия сгиба на развертках	
1.14	Какой масштаб не предусмотрен ГОСТ 2.302 – 2011? (выберите один правильный ответ из предложенных вариантов) А) 1:5 Б) 1:3 В) 1:4 Г) 1:2,5	
1.15	Какое будет минимальное расстояние между размерной линией и линией контура детали... (выберите один правильный ответ из предложенных вариантов) А) 12 мм Б) 8 мм В) 7 мм Г) 10 мм	
1.16	Какое будет минимальное расстояние между параллельными размерными линиями... (выберите один правильный ответ из предложенных вариантов) А) 12 мм Б) 10 мм	

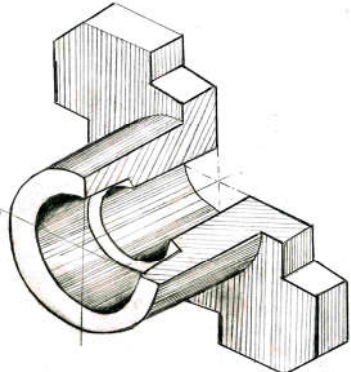
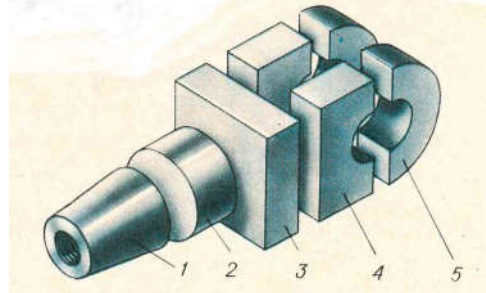
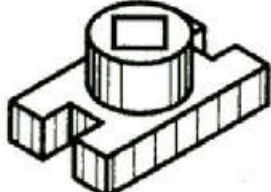
	<p>В) 7 мм Г) 8 мм</p>
1.17	<p>Определите, на каком чертеже правильно проставлены размеры (выберите один правильный ответ из предложенных вариантов)</p> <p>А) а) Б) б) В) в) Г) г)</p>
1.18	<p>Какое должно быть расстояние между буквами чертежного шрифта типа Б? (выберите один правильный ответ из предложенных вариантов)</p> <p>А) 2 мм Б) $2/10 h$ В) произвольное Г) $2/14 h$</p>
1.19	<p>Как образуются дополнительные форматы? (выберите один правильный ответ из предложенных вариантов)</p> <p>А) уменьшением длинной стороны основных форматов Б) увеличением короткой стороны основных форматов на величину, кратную их размерам В) увеличением длинной стороны основных форматов Г) увеличением всех сторон основного формата</p>
1.20	<p>Сколько форматов А3 содержит в формате А1? (выберите один правильный ответ из предложенных вариантов)</p> <p>А) 6 Б) 8 В) 4 Г) 2</p>
1.21	<p>Масштабы изображений на чертежах должны выбираться из следующего ряда...? (выберите один правильный ответ из предложенных вариантов)</p> <p>А) 1:1; 1:2; 1:2,5; 1:3; 1:4; 1:5; 2:1; 2,5:1; 3:1; 4:1; 5:1;.... Б) 1:1; 1:2; 1:2,5; 1:4; 1:5; 2:1; 2,5:1; 4:1; 5:1;.... В) 1:1; 1:2; 1:4; 1:5; 2:1; 4:1; 5:1;.... Г) 1:2; 1:2,5; 1:4; 1:5; 2:1; 2,5:1; 4:1; 5:1;....</p>
1.22	<p>При нанесении размера дуги окружности (части окружности) используют следующий знак....(выберите один правильный ответ из предложенных вариантов)</p> <p>А) R Б) Р В) € Г) D</p>

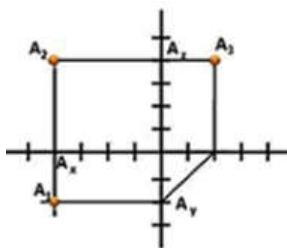
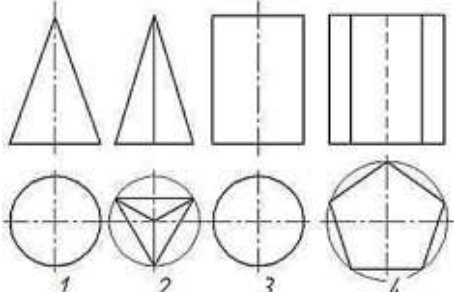
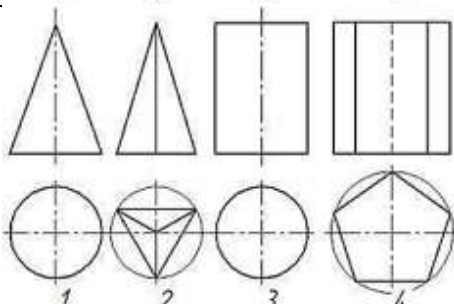
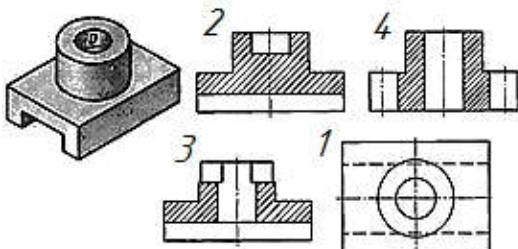
<p>1.23</p>	<p>На каком чертеже правильно проставлены линейные размеры?</p> <p>А) Б) В) Г)</p>	
<p>1.24</p>	<p>Определите на каком рисунке правильно оформлен формат А3... (выберите два правильных ответа из предложенных вариантов)</p> <p>А) 1 Б) 2 В) 3 Г) 4 Д) 5</p>	
<p>1.25</p>	<p>Какое назначение имеет сплошная тонкая линия? (выберите два правильных ответа из предложенных вариантов)</p> <p>А) линия невидимого контура Б) линии размерные и выносные В) линия сгиба на развертках Г) линия штриховки</p>	
<p>1.26</p>	<p>Установите правильную последовательность составления алгоритма решения задачи на сопряжение:</p> <p>А) $O_2 = A \times B$ Б) $O_1O_2 = R_1 + R_2$ В) O_2 – центр дуги сопряжения Г) $OO_2 = R + R_2$</p>	
<p>1.27</p>	<p>На рисунке представлены различные виды деления окружности. Установите соответствие между номером позиции и делением окружности</p> <p>А) на три части 1 Б) на четыре части 2 В) на пять частей 3 Г) на шесть частей 4 Д) на семь частей 5 Е) на восемь частей 6 Ж) на десять частей 7 З) на двенадцать частей 8</p>	
<p>1.28</p>	<p>Плавный переход из одной линии в дугу или одной дуги в другую называют _____ (впишите правильный ответ вместо пропущенного слова)</p>	
<p>1.29</p>	<p>Отношение линейных размеров изделия на чертеже к его действительным линейным размерам называется _____ (впишите правильный ответ)</p>	

	<i>вместо пропущенного слова)</i>	
1.30	Линейные размеры указывают на чертеже в _____, единицу измерения на чертеже _____ (<i>впишите правильные ответы вместо пропущенных слов</i>)	
1.31	Сопряжение двух дуг окружностей может быть _____ и _____ (<i>впишите правильные ответы вместо пропущенных слов</i>)	
1.32	_____ называют величину, характеризующую наклон одной прямой линии к другой (<i>впишите правильный ответ вместо пропущенного слова</i>)	
1.33	<p>На рисунке выполнено изображение Корпуса. Чему будет равно расстояние (в мм) между центром окружности $\varnothing 50$ и центром дуги R 8?</p> <p>_____ (<i>впишите правильный ответ вместо пропущенного слова</i>)</p>	
1.34	<p>На рисунке выполнено изображение двух окружностей дугой заданного радиуса. Как будет называться такой вид сопряжения</p> <p>_____ (<i>впишите правильный ответ вместо пропущенного слова</i>)</p>	
1.35	<p>На рисунке выполнено изображение Ушко. Чему будет равно расстояние (в мм) между центром дуги R 125 и окружностью $\varnothing 34$?</p> <p>_____ (<i>впишите правильный ответ вместо пропущенного слова</i>)</p>	

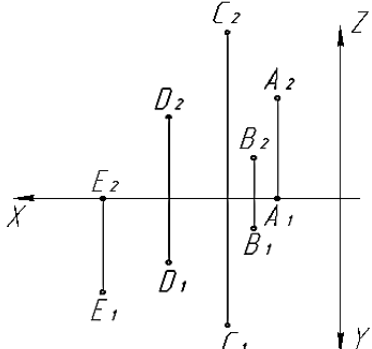
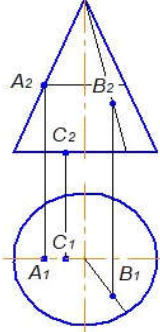
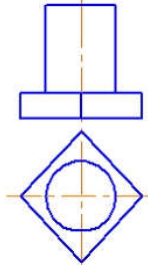
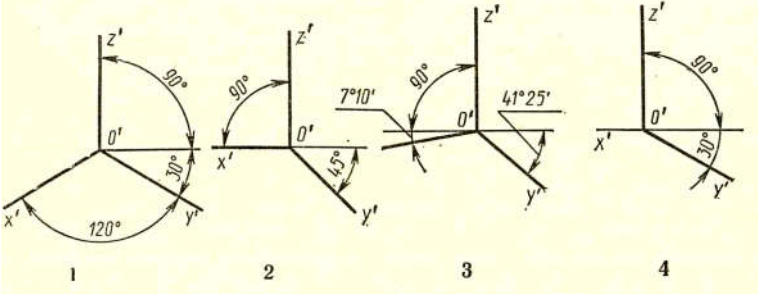
Раздел 2 Виды проецирования и элементы технического рисования

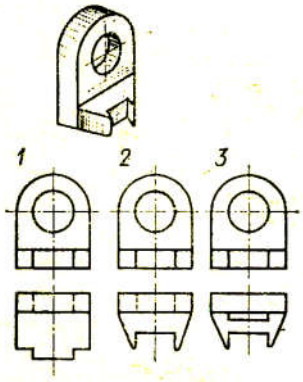
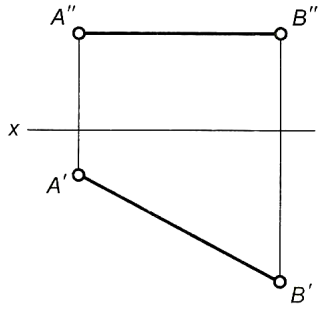
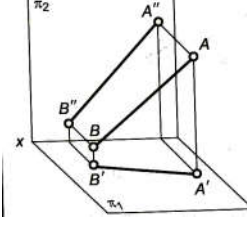
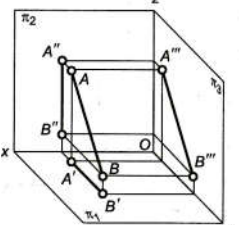
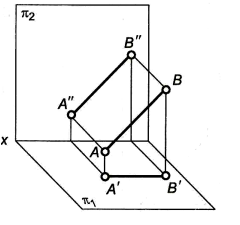
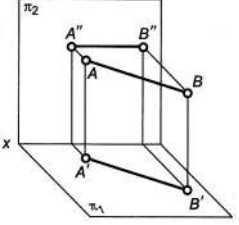
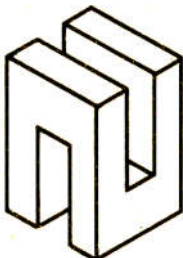




№	<i>Вопрос и вариант ответа</i>	
2.1	Вертикальная плоскость, расположенная перед нами, называется _____ плоскостью (<i>впишите правильный ответ вместо пропущенного слова</i>)	
2.2	На рисунке представлен пример _____ проецирования (<i>впишите правильный ответ вместо пропущенного слова</i>)	
2.3	На рисунке представлен пример _____ проецирования (<i>впишите правильный ответ в место пропущенного слова</i>)	
2.4	Координаты X и Z определяют _____ проекцию точки (<i>впишите правильный ответ вместо пропущенного слова</i>)	
2.5	АксонOMETрическая проекция, у которой коэффициенты искажения по всем трем осям равны, а углы между аксонOMETрическими осями составляют угол 120°, называют _____ (<i>впишите правильный ответ вместо пропущенного слова</i>)	
2.6	Прямая, не параллельная ни одной из трех плоскостей проекций, называется прямой _____ положения (<i>впишите правильный ответ вместо пропущенного слова</i>)	
2.7	Прямая, параллельная фронтальной плоскости проекций называется _____ (<i>впишите правильный ответ вместо пропущенного слова</i>)	
2.8	Как называется геометрическое тело, у которого одна из граней – основание, остальные – треугольники, имеющие общую вершину _____ (<i>впишите правильный ответ вместо пропущенного слова</i>)	
2.9	Как называется геометрическое тело, у которого тело, ограничено цилиндрической поверхностью и двумя плоскостями – основаниями _____ (<i>впишите правильный ответ вместо пропущенного слова</i>)	
2.10	Числа, которые служат для определения положения точки в пространстве называют _____ (<i>впишите правильный ответ вместо пропущенного слова</i>)	
2.11	Координаты Y и Z определяют _____ проекцию точки (<i>впишите правильный ответ вместо пропущенного слова</i>)	

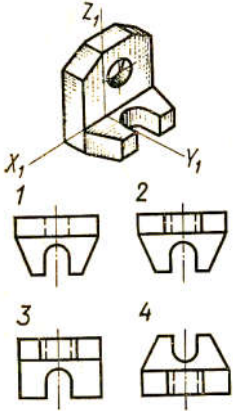
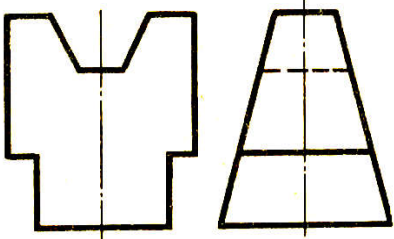
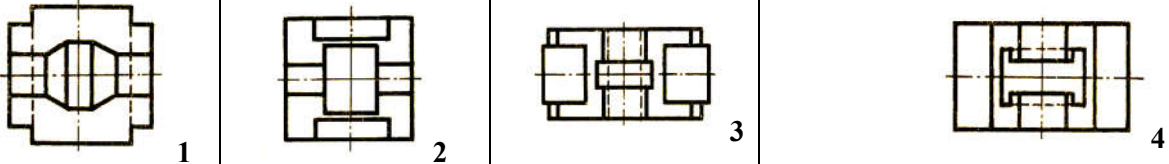
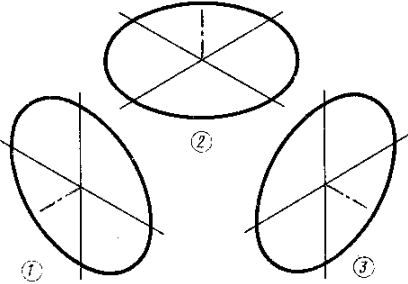
2.12	<p>Прямая параллельная хотя бы одной из плоскостей проекций называется прямой _____ положения (впишите правильный ответ вместо пропущенного слова)</p>
2.13	<p>Как будет называться изображение, выполненное на рисунке _____ (правильный ответ впишите вместо пропущенного слова)</p> 
2.14	<p>На рисунке представлена деталь, которая состоит из отдельных геометрических тел. Про анализируйте ее форму. Как будет называться геометрическое тело под цифрой 1?</p> <p>_____ (впишите ответ вместо пропущенного слова)</p> 
2.15	<p>На рисунке дано наглядное изображение детали и чертежи четырех деталей. На чертеже детали главный вид и вид спереди находятся в _____ связи (впишите ответ вместо пропущенного слова)</p> 
2.16	<p>Сколько видов аксонометрических проекций применяется в графике (выберите один правильный ответ из предложенных вариантов)</p> <p>А) 2 вида Б) 3 В) 4 Г) 5</p>
2.17	<p>Отрезок общего положения в пространстве расположен ... (выберите один правильный ответ из предложенных вариантов)</p> <p>А) перпендикулярно оси Z Б) под углом к осям X, Y, Z В) параллельно оси Г) под углом 90° к плоскости Π_2</p>

<p>2.18</p>	<p>Определить по рисунку какие координаты имеет точка А... <i>(выберите один правильный ответ из предложенных вариантов)</i> А) А(2; 4; 4) Б) А(4; 2; 4) В) А(4; 4; 2) Г) А(2; 2; 4)</p>	
<p>2.19</p>	<p>На рисунке представлены чертежи геометрических тел. Определите какой цифрой обозначен чертеж пирамиды... А) 1; Б) 2; В) 3; Г) 4</p>	
<p>2.20</p>	<p>На рисунке представлены чертежи геометрических тел. Определите какой цифрой обозначен чертеж призмы... А) 1; Б) 2; В) 3; Г) 4</p>	
<p>2.21</p>	<p>Опираясь на технический рисунок, можно сделать вывод, что фронтальный разрез детали обозначен цифрой ... А) 1; Б) 2; В) 3; Г) 4</p>	
<p>2.22</p>	<p>По заданным координатам точек определить какая из точек расположена выше других? <i>(выберите один правильный ответ из предложенных вариантов)</i> А) А (15, 0, 40) Б) В (20, 10, 30) В) С (25, 2, 25) Г) D (40, 10, 0)</p>	
<p>2.23</p>	<p>Для определения недостающей проекции точки, принадлежащей поверхности конуса, через известную проекцию точки можно провести ... <i>(выберите один правильный ответ из предложенных вариантов)</i> А) образующую или окружность параллельную основанию Б) две образующих В) две окружности параллельные основанию Г) образующую или эллипс</p>	
<p>2.24</p>	<p>К стандартным аксонометрическим проекциям с равными показателями искажения по трем осям относят <i>(выберите один правильный ответ из предложенных вариантов)</i> А) горизонтальную изометрическую проекцию и диметрическую проекцию Б) прямоугольную изометрическую проекцию В) прямоугольную диметрическую проекцию Г) фронтальную изометрическую проекцию и прямоугольную диметрическую проекцию</p>	
<p>2.25</p>	<p>По заданным координатам точек определить, какие из этих точек лежат в плоскости проекций? <i>(выберите два правильных ответа из предложенных вариантов)</i> А) С (10, 0, 30)</p>	

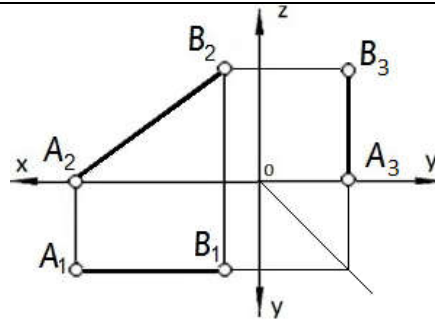
	Б) D (15, 10, 0) В) A (10, 15, 30) Д) B (15, 15, 10)
--	--

<p>2.26</p>	<p>Какие точки, показанные на чертеже наиболее удалены от профильной плоскости проекций (выберите один правильный ответ из предложенных вариантов)</p> <p>А) E Б) D В) B Г) A Д) C</p>	
<p>2.27</p>	<p>Какие из заданных точек, показанных на рисунке, принадлежат поверхности конуса? (выберите один правильный ответ из предложенных вариантов)</p> <p>А) A и B Б) B В) C Г) A и C Д) A</p>	
<p>2.28</p>	<p>Как называются прямые перпендикулярные плоскостям проекций ... (выберите один правильный ответ из предложенных вариантов)</p> <p>А) прямые общего положения Б) прямые уровня В) проецирующие прямые Д) прямые ската</p>	
<p>2.29</p>	<p>На рисунке изображена композиция из следующих геометрических тел.... (выберите один правильный ответ из предложенных вариантов)</p> <p>А) двух цилиндров Б) цилиндра и призмы В) конуса и призмы Г) пирамиды и цилиндра</p>	
<p>2.30</p>	<p>На каком чертеже изображены аксонометрические оси прямоугольной диметрической проекции? (выберите один правильный ответ из предложенных вариантов)</p> <p>А) 1; Б) 2; В) 3; Г) 4</p>	

<p>2.31</p>	<p>На рисунке дан наглядное технический рисунок модели и чертежи трех моделей. По какому чертежу выполнен технический рисунок модели? (выберите один правильный ответ из предложенных вариантов)</p> <p>А) 1 Б) 2 В) 3</p>			
<p>2.32</p>	<p>На рисунке представлен чертеж отрезка AB и наглядное изображение четырех отрезков. Определить по чертежу отрезка AB соответствующее наглядное изображение (выберите один правильный ответ из предложенных вариантов)</p> <p>А) 1 Б) 2 В) 3 Г) 4</p>			
<p>1</p>		<p>2</p> 	<p>3</p> 	<p>4</p> 
<p>2.33</p>	<p>По аксонометрической проекции модели определить ее комплексный чертеж (выберите один правильный ответ из предложенных вариантов)</p> <p>А) 1 Б) 2 В) 3 Г) 4</p>			
<p>1</p>		<p>2</p> 	<p>3</p> 	<p>4</p> 

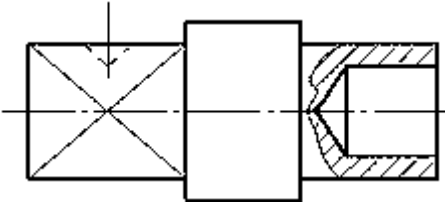
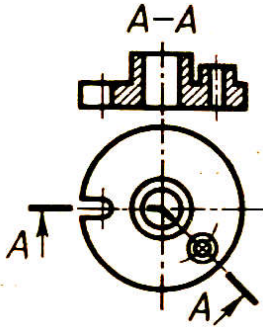
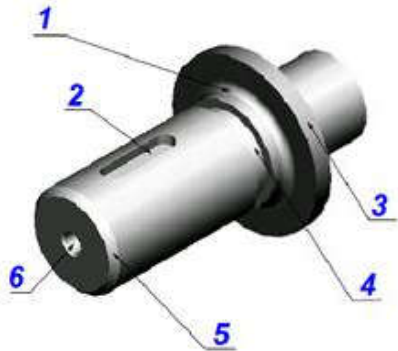
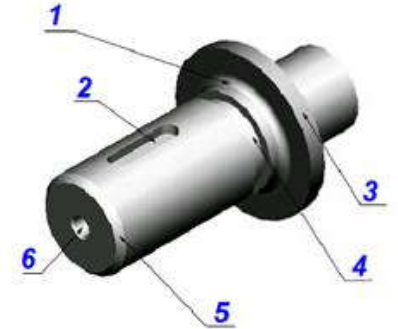
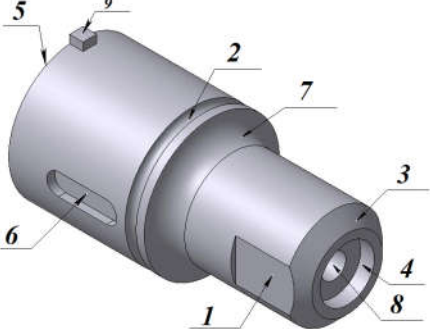
<p>2.34</p>	<p>На каком рисунке изображена горизонтальная проекция модели, выполненной в аксонометрии? <i>(выберите один правильный ответ из предложенных вариантов)</i></p> <p>A) 1 B) 2 B) 3 Г) 4</p>	
<p>2.35</p>	<p>По двум заданным проекциям модели определить третью проекцию <i>(выберите один правильный ответ из предложенных вариантов)</i></p> <p>A) 1 Б) 2 B) 3 Г) 4</p>	
<p>2.36</p>	<p>На рисунке дано наглядное изображение детали и чертежи деталей. Наглядному изображению детали соответствует чертеж ... <i>(выберите один правильный ответ из предложенных вариантов)</i></p> <p>A) 1 Б) 3 B) 2 Г) 4</p>	
<p>2.37</p>	<p>Установите соответствие какой оси (X, Y или Z) перпендикулярны плоскости овалов представленных на чертеже</p> <p>A) 1 1) Z Б) 2 2) X B) 3 3) Y</p>	
<p>2.38</p>	<p>Установите соответствие между заданными координатами точек и их принадлежностью плоскостям проекций</p> <p>A) т. А (30; 22; 15) 1) точка ∈ оси Y</p>	

	Б) т. В (0; 30; 35) 2) точка \in плоскости Π_2 В) т. С (0; 44; 0) 3) точка находится в пространстве Г) т. D (20; 0; 30) 4) точка \in плоскости Π_3
2.39	Для прямой призмы число боковых сторон будет равно? (выберите один правильный ответ из предложенных вариантов) А) пяти Б) восьми В) шести Г) числу сторон многоугольника в основании
2.40	На рисунке представлен комплексный чертеж проекций прямой АВ. Натуральная величина отрезка АВ определяет проекция (выберите один правильный ответ из предложенных вариантов) А) $A_1 B_1$ Б) $A_2 B_2$ В) $A_3 B_3$ Г) ни одна из проекций



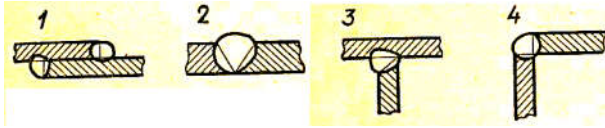
Раздел 3 Машиностроительное черчение

№	Вопрос и вариант ответа	
3.1	Документ, определяющий состав сборочной единицы, комплекса или комплекта называется _____ (впишите правильный ответ вместо пропущенного слова)	
3.2	Чертеж, выполненный от руки без применения чертежных инструментов, без точного соблюдения масштаба – это _____ (впишите правильный ответ вместо пропущенного слова)	
3.3	На чертеже выполнен _____ разрез (впишите правильный ответ вместо пропущенного слова)	
3.4	_____ - документ, на котором показаны в виде условных изображений и обозначений составные части изделия и связи между ними (впишите правильный ответ вместо пропущенного слова)	
3.5	Внешний вид здания называют _____, его располагают над планом в проекционной связи (впишите правильный ответ вместо пропущенного слова)	
3.6	Горизонтальный разрез здания на уровне немного выше подоконников называется _____ здания (впишите правильный ответ вместо пропущенного слова)	

3.7	<p>На чертеже выполнен _____ разрез (впишите правильный ответ вместо пропущенного слова)</p>	
3.8	<p>Как называется изображение А-А, выполненное на рисунке _____ (впишите правильные ответы вместо пропущенных слов)</p>	
3.9	<p>Элемент под цифрой 3 изображенной детали называется _____ (впишите правильный ответ вместо пропущенного слова)</p>	
3.10	<p>Элемент под цифрой 2 изображенной детали называется _____ (впишите правильный ответ вместо пропущенного слова)</p>	
3.11	<p>Как называется конструктивный элемент круглой детали под цифрой 1 _____ (впишите правильный ответ вместо пропущенного слова)</p>	
3.12	<p>_____ изделие, изготовленное из однородного по наименованию и марке материала без применения сборочных операций (впишите правильный ответ вместо пропущенного слова)</p>	
3.13	<p>_____ вид применяется, если какая-либо часть предмета не может быть показана ни на одном из основных видов без искажения ее формы и размеров (впишите правильный ответ вместо пропущенного слова)</p>	

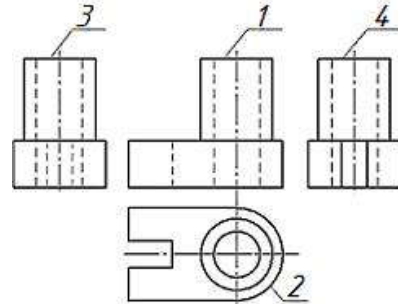
3.14 На рисунке представлены виды сварных соединений. Какой вид сварного соединения изображен под цифрой 4?

(впишите правильный ответ)



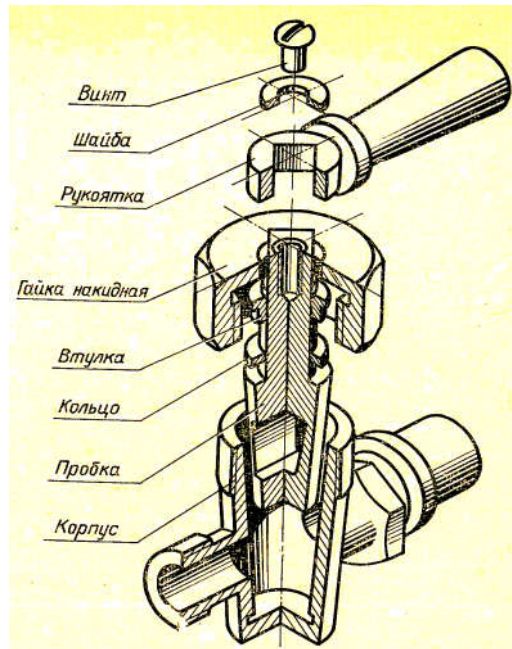
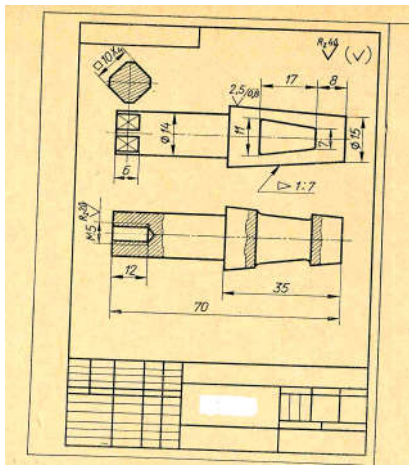
3.15 3.1 Установите соответствие между изображениями, обозначенными цифрами, и их названиями

- А) 1 1) – вид справа
- Б) 2 2) – вид снизу
- В) 3 3) – вид слева
- Г) 4 4) – главный вид
- 5) – вид сверху



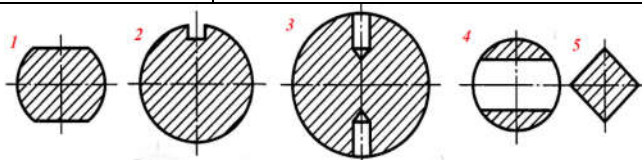
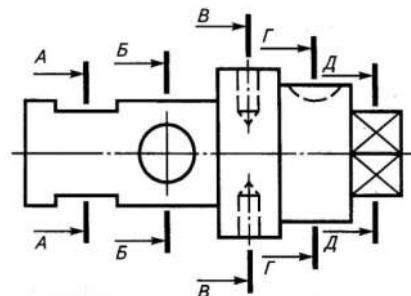
3.16 На рисунке дано аксонометрическое изображение пробкового крана в разобранном виде. Проанализируйте изображение. Назовите деталь, которая выполнена на рабочем чертеже _____

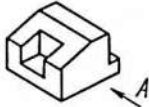

















(впишите правильный ответ вместо пропущенного слова)

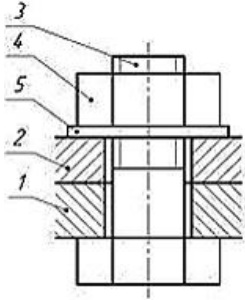
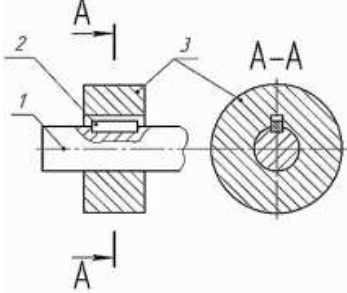


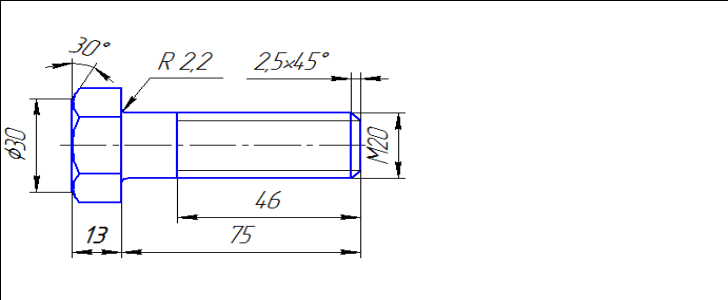
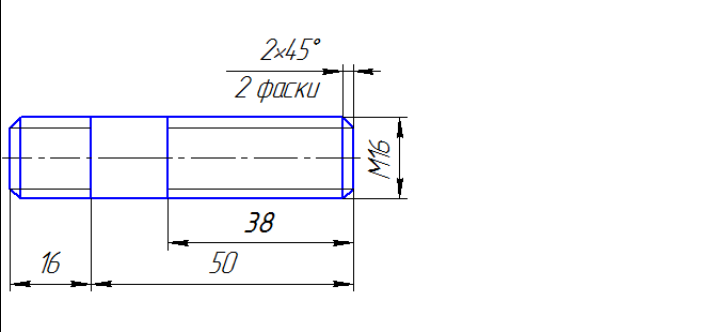
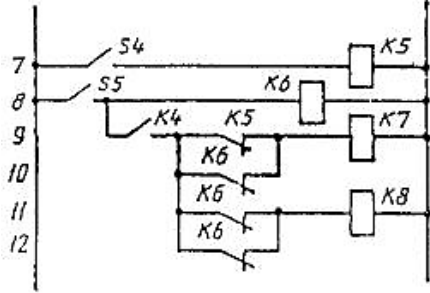
3.17 На представленном чертеже дан главный вид вала и пять сечений. Найдите соответствие между сечениями и секущими плоскостями

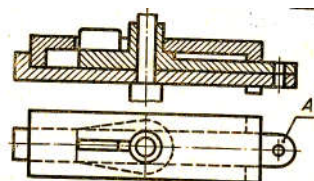
- А) А – А 5
- Б) В – В 2
- В) Д – Д 3
- Г) Б – Б 1
- Д) Г – Г 4

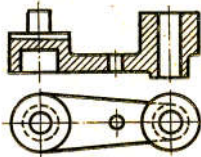
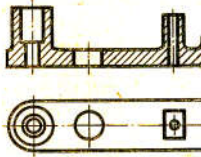
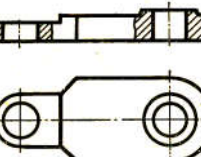
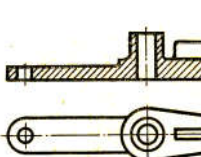
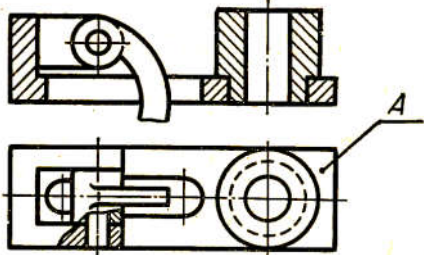
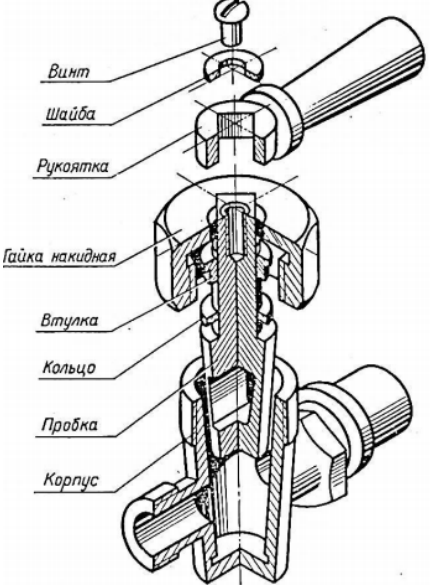



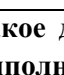


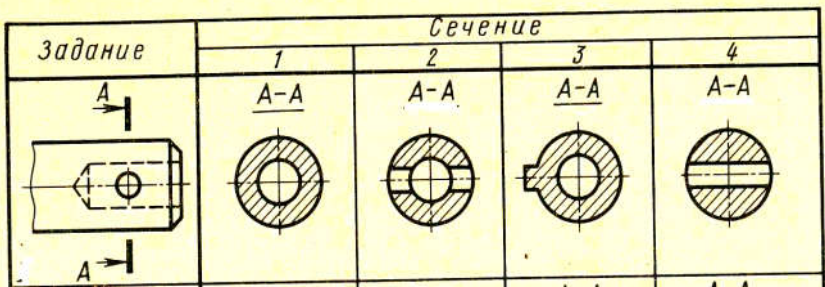
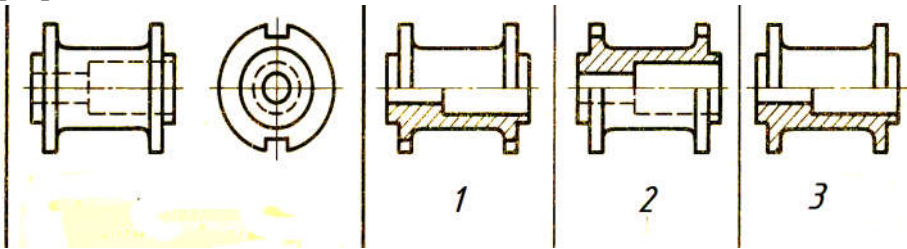
3.18	<p>Если вид по стрелке принимать за главный, то вид слева соответствует изображению над пунктом....(выберите один правильный ответ из предложенных вариантов)</p>  <p style="text-align: center;">а б в г</p>										
3.19	<p>Установите соответствие между типом резьбы и её буквенным обозначением</p> <table style="width: 100%; border: none;"> <tr> <td style="width: 50%;">А) метрическая</td> <td style="width: 50%;">1) S</td> </tr> <tr> <td>Б) упорная</td> <td>2) M</td> </tr> <tr> <td>В) трапецеидальная</td> <td>3) G</td> </tr> <tr> <td>Г) трубная цилиндрическая</td> <td>4) Tr</td> </tr> </table>	А) метрическая	1) S	Б) упорная	2) M	В) трапецеидальная	3) G	Г) трубная цилиндрическая	4) Tr		
А) метрическая	1) S										
Б) упорная	2) M										
В) трапецеидальная	3) G										
Г) трубная цилиндрическая	4) Tr										
3.20	<p>Установите соответствия между типами схем и их цифровым обозначением</p> <table style="width: 100%; border: none;"> <tr> <td style="width: 50%;">А) структурная</td> <td style="width: 50%;">1) 4</td> </tr> <tr> <td>Б) функциональная</td> <td>2) 3</td> </tr> <tr> <td>В) принципиальная</td> <td>3) 1</td> </tr> <tr> <td>Г) соединений (монтажная)</td> <td>4) 2</td> </tr> </table>	А) структурная	1) 4	Б) функциональная	2) 3	В) принципиальная	3) 1	Г) соединений (монтажная)	4) 2		
А) структурная	1) 4										
Б) функциональная	2) 3										
В) принципиальная	3) 1										
Г) соединений (монтажная)	4) 2										
3.21	<p>Установите соответствие между видами схем и их буквенными обозначениями</p> <table style="width: 100%; border: none;"> <tr> <td style="width: 50%;">А) электрическая</td> <td style="width: 50%;">1) П</td> </tr> <tr> <td>Б) кинематическая</td> <td>2) Э</td> </tr> <tr> <td>В) гидравлическая</td> <td>3) К</td> </tr> <tr> <td>Г) пневматическая</td> <td>4) Г</td> </tr> </table>	А) электрическая	1) П	Б) кинематическая	2) Э	В) гидравлическая	3) К	Г) пневматическая	4) Г		
А) электрическая	1) П										
Б) кинематическая	2) Э										
В) гидравлическая	3) К										
Г) пневматическая	4) Г										
3.22	<p>Установите соответствие между изображением неразъемного соединения и его названием</p> <table style="width: 100%; border: none;"> <tr> <td style="width: 50%;">А) 1</td> <td style="width: 50%;">1) паяное</td> </tr> <tr> <td>Б) 2</td> <td>2) клееное</td> </tr> <tr> <td>В) 3</td> <td>3) сварное</td> </tr> </table> 	А) 1	1) паяное	Б) 2	2) клееное	В) 3	3) сварное				
А) 1	1) паяное										
Б) 2	2) клееное										
В) 3	3) сварное										
3.23	<p>Установите соответствие между изображением элемента и его буквенным обозначением</p> <table style="width: 100%; border: none;"> <tr> <td style="width: 50%;">А) </td> <td style="width: 50%;">1) R</td> </tr> <tr> <td>Б) </td> <td>2) C</td> </tr> <tr> <td>В) </td> <td>3) VD</td> </tr> <tr> <td>Г) </td> <td>4) HL</td> </tr> <tr> <td>Д) </td> <td>5) L</td> </tr> </table>	А) 	1) R	Б) 	2) C	В) 	3) VD	Г) 	4) HL	Д) 	5) L
А) 	1) R										
Б) 	2) C										
В) 	3) VD										
Г) 	4) HL										
Д) 	5) L										
3.24	<p>Сварное соединение в нахлестку показано на примере _____ (выберите один правильный ответ из предложенных вариантов)</p> <p style="text-align: center;">а б в г</p> 										
3.25	<p>Сколько видов должно содержать изображение какой-либо конкретной детали? (выберите один правильный ответ из предложенных вариантов)</p> <p>А) один Б) три В) минимальное, но достаточное для однозначного уяснения конфигурации Г) шесть</p>										

3.26	<p>На рисунке дан чертеж болтового соединения. Детали, имеющие резьбовую поверхность, обозначены цифрами.... (выберите два правильных ответа из предложенных вариантов)</p> <p>А) 1 Б) 2 В) 3 Г) 4 Д) 5</p>	
3.27	<p>Выберите правильное обозначение метрической резьбы с наружным диаметром 24 мм и мелким шагом 1 мм (выберите один правильный ответ из предложенных вариантов)</p> <p>А) M24×1 Б) M24 В) M24-1 Г) M24(1)</p>	
3.28	<p>Выберите правильное обозначение левой метрической резьбы (выберите один правильный ответ из предложенных вариантов)</p> <p>А) M20 Б) M20 LH В) M20 KH Г) M20 – 6g</p>	
3.29	<p>Какой тип резьбы является основным для крепежных изделий (выберите один правильный ответ из предложенных вариантов)</p> <p>А) упорная Б) трапецеидальная В) метрическая Г) прямоугольная</p>	
3.30	<p>Какие параметры резьбы входят в ее условное обозначение (выберите два правильных ответа из предложенных вариантов)</p> <p>А) мелкий шаг Б) внутренний диаметр В) крупный шаг Г) наружный диаметр</p>	
3.31	<p>Как называется конструкторский документ, содержащий изображение изделия, размеры и другие данные для его изготовления, сборки и контроля? (выберите один правильный ответ из предложенных вариантов)</p> <p>А) чертеж общего вида Б) габаритный чертеж В) схема Г) сборочный чертеж Д) монтажный чертеж</p>	
3.32	<p>Какой вид схемы обозначают буквой П согласно ГОСТ 2.701 - 2008? (выберите один правильный ответ из предложенных вариантов)</p> <p>А) структурная Б) принципиальная В) пневматическая Г) монтажная Д) гидравлическая</p>	
3.33	<p>Как называется деталь, обозначенная цифрой 2 изображенная на рисунке (выберите один правильный ответ из предложенных вариантов)</p> <p>А) шпилька; Б) шпонка; В) заклепка; Г) штифт</p>	


<p>3.34</p>	<p>Какое из обозначений соответствует изображенному на чертеже болту... (выберите один правильный ответ из предложенных вариантов)</p> <p>А) Болт М 20× 75 ГОСТ... Б) Болт М 20×46 ГОСТ... В) Болт М 20×88 ГОСТ...</p>	
<p>3.35</p>	<p>Какое из обозначений соответствует изображенной на чертеже шпильке... (выберите один правильный ответ из предложенных вариантов)</p> <p>А) Шпилька М16× 50 ГОСТ... Б) Шпилька М16× 66 ГОСТ ... В) Шпилька М16× 38 ГОСТ... Г) Шпилька М16× 16 ГОСТ...</p>	
<p>3.36</p>	<p>Какие соединения деталей называются неразъемными? Неразъемными называют соединения деталей, которые ... (выберите один правильный ответ из предложенных вариантов)</p> <p>А) можно собрать и разобрать без повреждения деталей, входящих в соединение Б) нельзя разобрать В) нельзя разобрать без повреждения деталей, входящих в соединение Г) нельзя собрать без поломки деталей в соединении.</p>	
<p>3.37</p>	<p>Для какой цели применяются разрезы? (выберите один правильный ответ из предложенных вариантов)</p> <p>А) показать внутренние очертания и форму изображаемых предметов Б) показать внешнюю конфигурацию и форму изображаемых предметов В) применяются при выполнении чертежей любых деталей Д) применяются только по желанию конструктора</p>	
<p>3.38</p>	<p>Как называется элемент S4 на изображенной схеме? (выберите один правильный ответ из предложенных вариантов)</p> <p>А) резистор Б) трансформатор В) реле Г) антенна Д) выключатель</p>	
<p>3.39</p>	<p>На рисунке дано изображение простейшей сборочной единицы произвольной конструкции, состоящей из нескольких деталей, одна из которых отмечена буквой А. Прочитать чертеж и в предложенных вариантах ответов найти изображение детали А.</p> <p>А) 1 Б) 2 В) 3 Г) 4</p>	












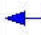



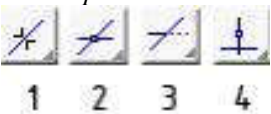





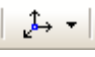




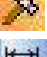

	 <p style="text-align: center;">1</p>	 <p style="text-align: center;">2</p>	 <p style="text-align: center;">3</p>	 <p style="text-align: center;">4</p>
<p>3.40</p>	<p>На рисунке дано изображение простейшей сборочной единицы произвольной конструкции, состоящей из нескольких деталей, одна из которых отмечена буквой А. Прочитать чертеж и в предложенных вариантах ответов найти изображение детали А.</p> <p>А) 1 Б) 2 В) 3 Г) 4</p>			
<p>3.41</p>	<p>На рисунке дано аксонометрическое изображение пробкового крана в разобранном виде. Установите последовательность разборки крана:</p> <p>А) свинтить накладную гайку, вынуть втулку, посаженную в отверстие корпуса на скользящей посадке; Б) вынуть сальниковую набивку и кольцо; В) достать коническую пробку, притертую к коническому отверстию; Г) вывинтить винт М5, снять шайбу и рукоятку, надетую на четырехгранный конец пробки, на ходовой посадке</p>			
<p>3.42</p>	<p>Условное графическое изображение трансформатора показано на примере _____ (выберите правильный ответ из предложенных вариантов)</p> <p>А) </p> <p>Б) </p> <p>В) </p> <p>Г) </p>			
<p>3.43</p>	<p>Какое должно быть расстояние между соседними параллельными линиями связи при выполнении схем? (выберите правильный ответ из предложенных вариантов)</p> <p>А) 10 мм</p>			









	Б) 0,5 мм В) 3 мм Г) 15 мм
3.44	<p>На рисунке дано изображение деталь и указано ее сечение А – А. Выбрать из предложенных вариантов какое сечение выполнено правильно</p>  <p>А) 1 Б) 2 В) 3 Г) 4</p>
3.45	<p>На рисунке дано изображение детали. Найти из предложенных вариантов ответа изображение этой детали с правильно выполненным соединением половины вида и половины разреза ...</p>  <p>А) 1 Б) 2 В) 3</p>

Раздел 4 Машинная графика

№	Вопрос и вариант ответа
4.1	<p>Областью применения компьютерной графики является _____ работ. (впишите правильный ответ вместо пропущенного слова)</p>
4.2	<p>Программа КОМПАС позволяет ... (выберите один правильный ответ из предложенных вариантов)</p> <p>А) редактирования растровых изображений Б) сканировать различные изображения В) вычерчивать примитивы и преобразовывать их изображения Г) рассчитывать физические свойства объектов</p>
4.3	<p>Элемент рабочего окна программы КОМПАС, изображенный на рисунке, называется.... (выберите правильный ответ из предложенных вариантов)</p>  <p>А) выпадающим меню</p>

	<p>Б) панелью управления В) панелью переключения Г) инструментальной панелью геометрии</p>
4.4	<p>Команда программы КОМПАС. Кнопка которая изображена на рисунке, выполняет</p>  <p><i>(выберите один правильный ответ из предложенных вариантов)</i></p> <p>А) установку режима глобальных привязок Б) установку локальной системы координат В) включение режима локальных привязок Г) включение режима ортогонального черчения</p>
4.5	<p>На каком из рисунков показана Стандартная панель <i>(выберите один правильный ответ из предложенных вариантов)</i></p> <p>А) </p> <p>Б) </p> <p>В) </p> <p>Г) </p>
4.6	<p>На данном рисунке изображена.... <i>(выберите один правильный ответ из предложенных вариантов)</i></p>  <p>А) панель текущее состояние Б) панель вид В) стандартная панель Г) компактная панель</p>
4.7	<p>На каком из рисунков показана Компактная панель.<i>(выберите один правильный ответ из предложенных вариантов)</i></p> <p>А) </p> <p>Б) </p> <p>В) </p> <p>Г) </p>
4.8	<p>Выдавливание эскиза перпендикулярно его плоскости называется операцией _____ <i>(впишите вместо пропуска правильный ответ)</i></p>
4.9	<p>Команды инструментальной панели _____, представленной на рисунке позволяют изменять графическое изображение: перемещать, вращать, копировать, делать зеркальные копии и т.д. <i>(впишите правильный ответ вместо пропущенного слова)</i></p> 
4.10	<p>Что обозначает кнопка  на Панели специального управления _____ <i>(впишите правильный ответ вместо пропущенного слова)</i></p>
4.11	<p>Как расшифровывается аббревиатура САПР? <i>(выберите один правильный ответ из предложенных вариантов)</i></p> <p>А) система автоматизированного проектирования</p>

	<p>Б) система автоматического проектирования</p> <p>В) система аналитического программирования</p> <p>Г) системы автоматизированного программирования</p>
4.12	<p>Программа Компас – График предназначена ... (выберите один правильный ответ из предложенных вариантов)</p> <p>А) только для создания чертежей</p> <p>Б) только для создания 3D моделей</p> <p>В) и для создания чертежей и для создания 3D моделей</p> <p>Г) все зависит от конфигурации</p>
4.13	<p>Какой тип документа необходимо выбрать для создания простейшей 3D модели?(выберите один правильный ответ из предложенных вариантов)</p> <p>А) чертеж</p> <p>Б) фрагмент</p> <p>В) деталь</p> <p>Г) сборка</p>
4.14	<p>Для вставки таблицы в документ, используется кнопка (см. рисунок) (выберите один из 4 вариантов ответа)</p>  <p>1 2 3 4</p>
4.15	<p>4.15 Какая команда (см. рисунок) позволяет обрезать часть примитива? (выберите один из 4 вариантов ответа)</p>  <p>1 2 3 4</p>
4.16	<p>Установите соответствие между изображением кнопки и ее названием</p> <p>А)  1 Сплайн</p> <p>Б)  2 Отрезок</p> <p>В)  3 Биссектриса</p> <p>Г)  4 Окружности</p>
4.17	<p>Установите соответствие между изображением кнопки и ее названием</p> <p>А)  1 Дуга</p> <p>Б)  2 Прервать команду</p> <p>В)  3 Копия по окружности</p> <p>Г)  4 Ориентация</p>
4.18	<p>Установите соответствие между изображением кнопки и ее названием</p> <p>А)  1 Редактирование</p> <p>Б)  2 Линейный размер</p> <p>В)  3 Многоугольник</p> <p>Г)  4 Штриховка</p>
4.19	<p>Установите соответствие между изображением кнопки и ее названием</p>

	<p>A) </p> <p>B) </p> <p>B) </p> <p>Г) </p>	<p>1 операция выдавливания</p> <p>2 эскиз</p> <p>3 операция вращения</p> <p>4 по описанной окружности</p>
4.20	<p>Для создания выноски, нужно воспользоваться командой (см. рисунок): (выберите один из 4 вариантов ответа)</p> <p>   </p> <p>1 2 3 4</p>	